

ПАСПОРТ ИЗДЕЛИЯ

РУКОВОДСТВО ПО ЭКСПЛУАТАЦИИ

ШКАФ СЕРВЕРНЫЙ MAJOR



Оглавление

ПАСПОРТ / РУКОВОДСТВО ПО ЭКСПЛУАТАЦИИ	3
ВВЕДЕНИЕ.....	4
ОБЩЕЕ ОПИСАНИЕ	5
ИДЕНТИФИКАЦИЯ КОМПОНЕНТОВ.....	6
РАСПАКОВКА ШКАФА.....	7
Осмотр	7
Комплект поставки.....	7
Последовательность распаковки.....	8
ПЕРЕМЕЩЕНИЕ ШКАФА	9
Специальные случаи транспортировки	9
УСТАНОВКА ШКАФА.....	10
Выравнивание шкафа	10
Соединение шкафов в ряд.....	11
Заземление шкафов.....	12
Организация воздушных потоков в шкафу	13
БОКОВЫЕ ПАНЕЛИ.....	14
ДВЕРИ ШКАФА	15
Снятие / установка дверей.....	15
Изменение стороны открытия передней двери	17
КРЫША.....	19
УСТАНОВКА ОБОРУДОВАНИЯ.....	20
Вертикальный монтаж в 19" профилях.....	20
Регулировка 19" профилей и монтажных панелей.....	21
Установка аксессуаров на монтажные панели.....	23
Установка вертикальных БРП вне монтажных панелей.....	24
Прокладка кабелей.....	25
ТЕХНИЧЕСКИЕ ХАРАКТЕРИСТИКИ.....	26
ХРАНЕНИЕ.....	27
ТРАНСПОРТИРОВКА.....	27
ГАРАНТИЯ.....	29
ПРИЕМКА И УПАКОВКА	30
КОНТАКТНЫЙ БЛОК.....	30

ПАСПОРТ / РУКОВОДСТВО ПО ЭКСПЛУАТАЦИИ

Данный документ предназначен для квалифицированных специалистов по монтажу и эксплуатации в сфере инженерного оборудования и информационных технологий, имеющих предварительные знания требований по безопасности.

Перед началом использования необходимо подробно ознакомиться с актуальной документацией. Также необходимо соблюдать меры безопасности и указания в данном руководстве. Некоторые действия в данном руководстве могут выполняться лишь определенными группами лиц.

Настоящую документацию рекомендуется хранить рядом с продуктом для быстрого доступа к указаниям по монтажу и эксплуатации и мерам безопасности.

Данное руководство по монтажу и эксплуатации также доступно для загрузки на www.c3solutions.ru.

При необходимости документация на оборудование C3 Solutions на других языках может быть запрошена у производителя.

C3 Solutions оставляет за собой право вносить изменения в комплектацию и упаковку без предварительного уведомления. Возможные изменения, в зависимости от поставки, являются незначительными и не влияют на технические характеристики изделия.

ВВЕДЕНИЕ

Серверные шкафы MAJOR от компании C3 Solutions — это высококачественные шкафы для размещения монтируемого в стойке оборудования, соответствующего промышленным стандартам (EIA/ECA-310) шириной 483 мм (19 дюймов), такие как серверы различных видов, системы хранения, сетевые и интернет-компоненты, системы бесперебойного питания, а также необходимые для работы таких устройств компоненты инфраструктуры. Шкаф укомплектован и подготовлен для эксплуатации в центрах обработки данных.

- В шкафах Major конструктивно реализована возможность установки глубокого оборудования без ограничения доступа к монтажной панели и блокам распределения питания за счет максимально возможной полезной глубины, что позволяет установить серверное оборудование длиной более 1000 мм в шкаф с габаритами 1200 мм без блокировки выходных разъемов БРП.
- В шкафах с меньшей глубиной при помощи угловых кронштейнов блоки распределения питания можно разместить разъемами к задней двери без блокировки 19" монтажного пространства.
- Легкосъемная крыша шкафа с разомкнутыми вводами позволяет демонтировать как крышу, так и оборудование, установленное в верхних юнитах без размыкания кабельных соединений, проходящих через крышу.
- Длинные кабельные вводы, защищенные щеточным ворсом, вдоль боковых граней позволяют удобно выводить кабельные соединения с любой стороны шкафа.
- Шкаф оснащен изоляцией переднего фронта для защиты от перетоков холодного воздуха.
- Шкаф Major оборудован эквипотенциальной системой заземления, обеспечивающей непрерывное заземление всех элементов шкафа. Двери шкафа используют проводное подключение к системе заземления.
- В шкафах шириной 750 и 800 мм в 19" профилях расположены вертикальные 19" отсеки, обеспечивающие возможность установки дополнительного оборудования или аксессуаров. Для передней пары 19" профилей предусмотрены 19" заглушки для защиты от перетока воздуха.

ОБЩЕЕ ОПИСАНИЕ

Соответствие стандартам и условия эксплуатации

- ANSI/TIA/EIA RS-310-D; IEC 297-2, DIN 41494-1, 7; ETSI.
- Базовая степень защиты от пыли и влаги по ГОСТ 14254-2015 — IP20.
- Климатическое исполнение — УХЛ 4.2 по ГОСТ 15150.
- Эксплуатация в закрытых помещениях при температуре окружающего воздуха от +5° С до +40° С и относительной влажности окружающего воздуха не более 80% при 25° С.

Стандартные размеры

- Высота, U: 24, 42, 48, 54.
- Ширина, мм: 600, 750, 800.
- Глубина, мм: 1070, 1200, 1270.

Нагрузочная способность

- Максимальная распределенная статическая нагрузка при использовании штатных регулируемых ножек – не более 1700 кг.
- Допустимая динамическая нагрузка - не более 1000 кг.
(при перемещении шкафа на роликах).

Варианты исполнения дверей

- Передняя перфорированная, задние распашные перфорированные.
Степень перфорации дверей – более 80%
(возможно изменение вариантов исполнения при дополнительном согласовании с производителем).

Толщина стальных компонентов

- Рамы шкафа, горизонтальные поперечины, крыша в сборе – 1.5 мм.
- Вертикальные монтажные профили – 2.0 мм.
- Боковые панели – 1.0 мм.
- Передняя и задние двери – 1.0 мм, профили усиления жесткости дверей – 1.5 мм.

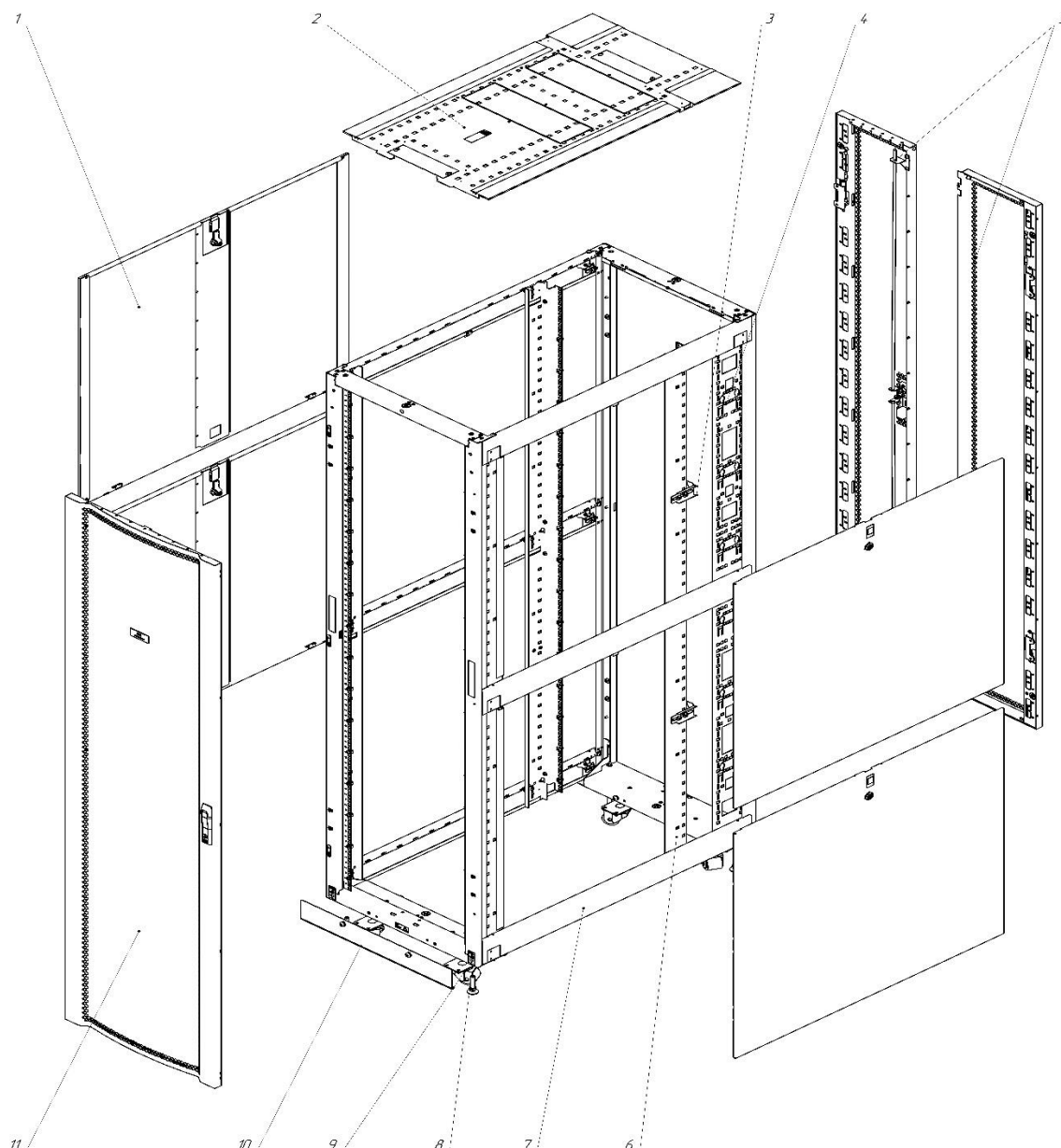
Материалы

- Сталь 08ПС ГОСТ 16523-97 х/к.
- Сталь 08ПС Прокат 01 Б-О-Ц275-М-У-БК ГОСТ14918-2020.

Отделка поверхности

- Корпус - краска порошковая эпокси-полиэфирная черного цвета (RAL 9005) структуры Муар.
(при согласовании возможно применение любого цвета по классификации RAL).
- Маркировка юнитов - специальная высококонтрастная краска, нанесенная методом шелкографии.

ИДЕНТИФИКАЦИЯ КОМПОНЕНТОВ



- | | |
|---|---------|
| 1. Боковые панели | - 4 шт. |
| 2. Съемная крыша с вводами | - 1 шт. |
| 3. Угловые кронштейны для БРП | - 4 шт. |
| 4. Монтажные панели | - 2 шт. |
| 5. Задняя дверь перфорированная двухстворчатая | - 1 шт. |
| 6. 19" профили (передняя пара с защитой от перетоков воздуха) | - 2 шт. |
| 7. Поперечины шкафа | - 6 шт. |
| 8. Регулируемые опоры | - 4 шт. |
| 9. Транспортные ролики | - 4 шт. |
| 10. Воздушная цоколь-шторка | - 1 шт. |
| 11. Передняя дверь перфорированная одностворчатая | - 1 шт. |

РАСПАКОВКА ШКАФА



ПРЕДУПРЕЖДЕНИЕ

- Шкаф может опрокинуться. Соблюдайте осторожность при его распаковке и перемещении.
- Распаковку и перемещение шкафа должны производить бригада в составе не менее двух человек.
- Перед перемещением на роликах убедитесь в том, что регулировочные ножки подняты, а при перемещении толкайте шкаф спереди или сзади.
- Перед перемещением шкафа на роликах рекомендуем поместить в нижнюю часть шкафа оборудование массой 100 кг для повышения его устойчивости.

Несоблюдение этих инструкций может привести к травме или повреждению оборудования.

ОСМОТР

Осмотреть упаковку на отсутствие повреждений, возникших во время транспортировки. Должны быть осмотрены все детали. При обнаружении повреждений сообщить о них транспортной компании. При обнаружении недостающих деталей, повреждений и т. п. сообщить об этом в компанию C3 Solutions.

Проверить маркировку заводской этикетки. Этикетка находится на упаковке и на передней раме шкафа внизу и содержит следующие данные об изделии:

- Артикульный номер
- Наименование изделия
- Серийный номер
- QR-код с ссылкой на документацию

ПРИМЕЧАНИЕ. Шкаф может также поставляться в индивидуальной конфигурации. Обращайте внимание на данные заводской таблички.

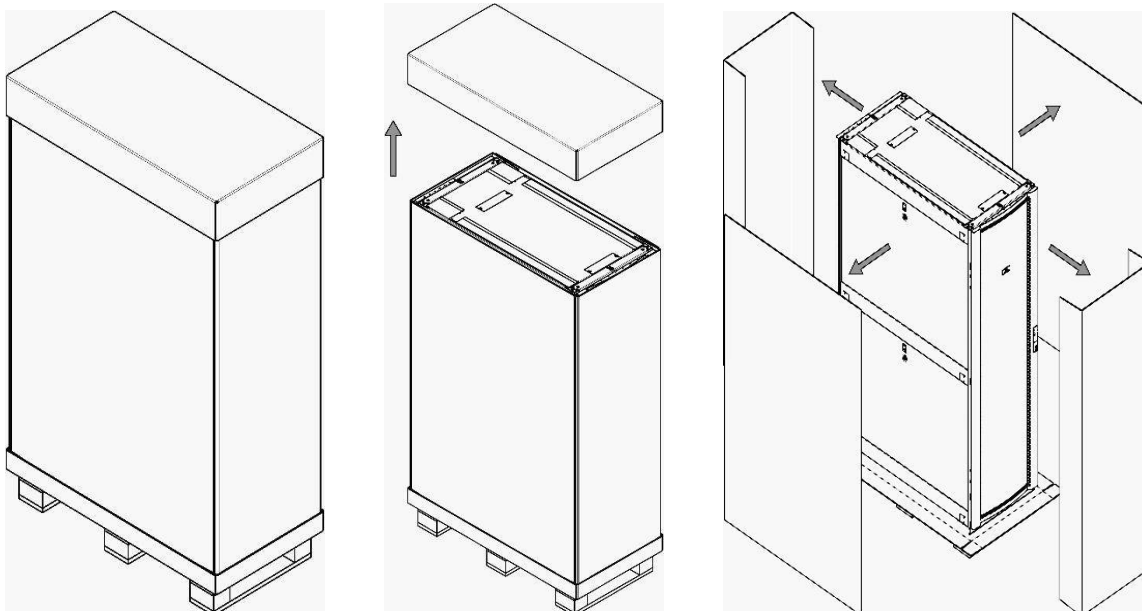
КОМПЛЕКТ ПОСТАВКИ

- Шкаф в собранном виде.
- Комплект ключей от дверей и боковых панелей.
- Воздушный цоколь-шторка с винтами крепления.
- Комплект крепежа ИТ-оборудования - 30 шт.
- Инструмент для регулировки и монтажа.
- Угловые кронштейны для монтажа БРП.

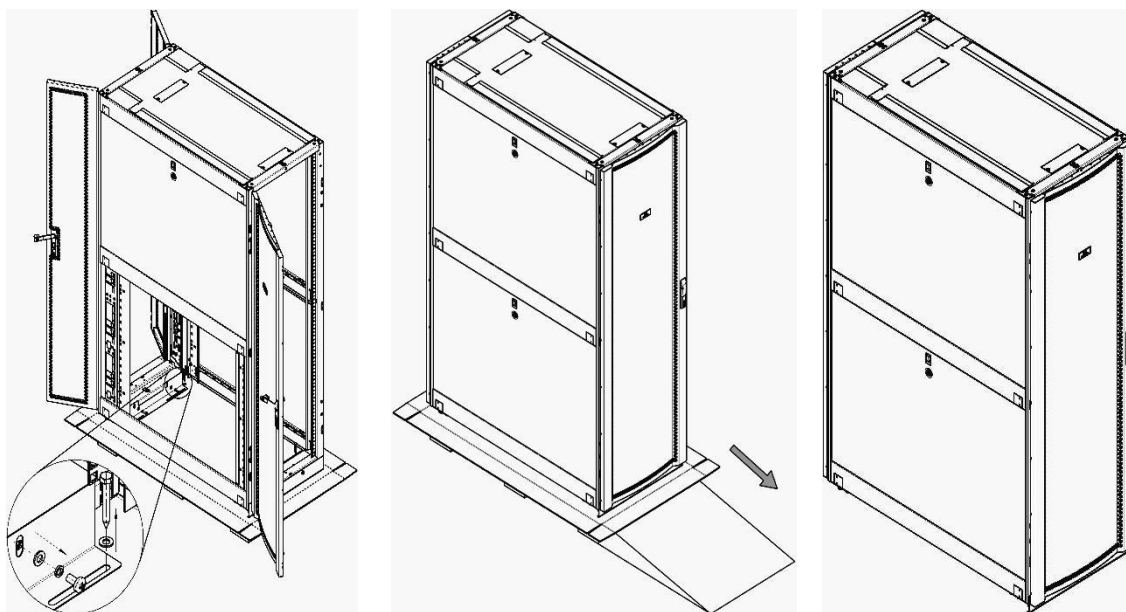
ПОСЛЕДОВАТЕЛЬНОСТЬ РАСПАКОВКИ

Шкаф поставляется в собранном виде на поддоне и закреплен транспортными уголками. Порядок действий при распаковке:

- снять картонную упаковку;



- демонтировать транспортные уголки;
- проверить положение регулировочных ножек (выкручены вверх);
- снять шкаф с поддона (скатить при наличии пандуса) аккуратно, чтобы не повредить регулирующие ножки.



ПЕРЕМЕЩЕНИЕ ШКАФА

Транспортировочные ролики предназначены для перемещения шкафа с установленным оборудованием общей массой до 1000 кг по ровной поверхности или с небольшим уклоном.



ПРЕДУПРЕЖДЕНИЕ

- Шкаф может опрокинуться. Соблюдайте осторожность при его распаковке и перемещении.
- Перед перемещением на роликах убедитесь в том, что регулировочные ножки подняты, а при перемещении толкайте шкаф спереди или сзади.
- Перед перемещением шкафа на роликах рекомендуем поместить в нижнюю часть шкафа оборудование массой 100 кг для повышения его устойчивости.
- Не перемещайте шкаф с оборудованием, установленным только в верхней части шкафа, это может привести к нарушению центра тяжести при перемещении

Несоблюдение этих инструкций может привести к травме или повреждению оборудования.

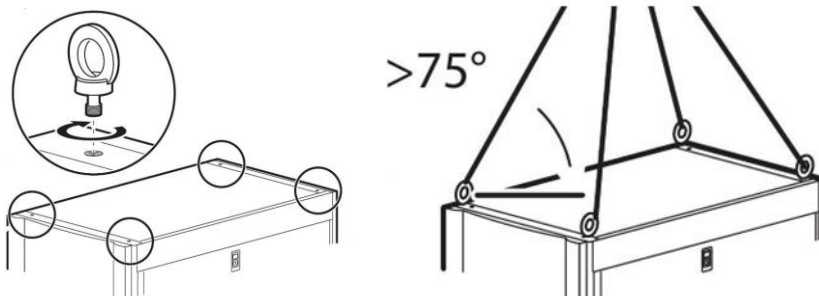
При перемещении по машзалу рекомендуем закрыть двери шкафа и не оставлять ключ в замке. Человек спереди направляет шкаф и следит за возможными препятствиями, а задний толкает шкаф с оборудованием.

После установки на требуемое место требуется выкрутить регулировочные ножки, чтобы предотвратить случайное перемещение шкафа.

Рекомендуем после установки на ножки выровнять и скрепить ряд шкафов и установить воздушную шторку-цоколь для защиты от перетоков.

СПЕЦИАЛЬНЫЕ СЛУЧАИ ТРАНСПОРТИРОВКИ

Монтажный шкаф можно поднимать с помощью рым-болтов, если в него установлено оборудование весом не более 500 кг. Следует использовать рым-болты М10 с буртиком для защиты от произвольного раскручивания (приобретаются отдельно).



ПРИМЕЧАНИЕ. При использовании дополнительных подъемных приспособлений длина стропы должна обеспечивать угол не менее 75°, как показано на рисунке выше.

УСТАНОВКА ШКАФА

При установке серверных шкафов важно учитывать требования к месту установки и необходимым инструментам. Вот несколько советов, которые следует учитывать при выборе места установки стоек:

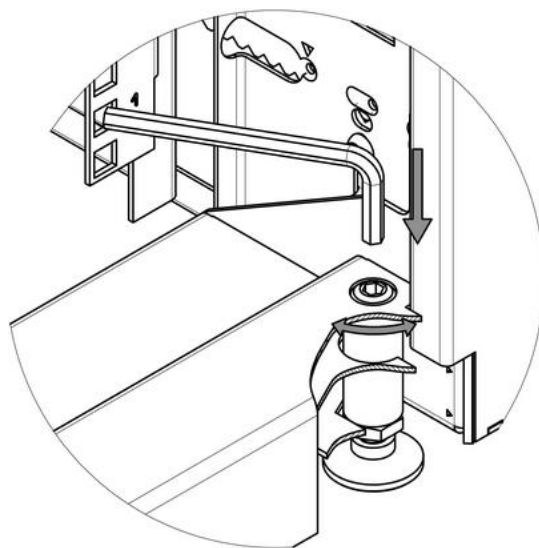
- Место должно обеспечивать достаточное пространство для самого шкафа и возможности открытия дверей.
- Место установки должно быть свободно от посторонних предметов, ровным, чистым и иметь достаточную несущую способность для шкафа с оборудованием.
- Учитывайте также направление воздушного потока для охлаждения оборудования.

ВЫРАВНИВАНИЕ ШКАФА

Установите шкаф в требуемое место

Опустите каждую ножку до касания, а затем с помощью уровня отрегулируйте все ножки до тех пор, пока шкаф не будет выровнен по горизонтали и вертикали.

ПРИМЕЧАНИЕ. Если шкаф пуст или в нем установлено небольшое количество оборудования, необходимо использовать шестигранный ключ HEX 6 для регулировки ножек. При использовании шестигранного ключа не требуется снимать двери шкафа.



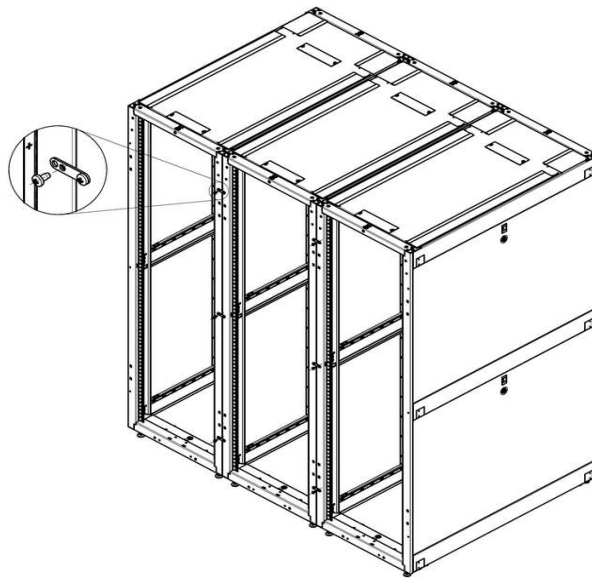
Если вес оборудования не позволяет регулировать ножку шестигранником – воспользуйтесь гаечным ключом №17

СОЕДИНЕНИЕ ШКАФОВ В РЯД

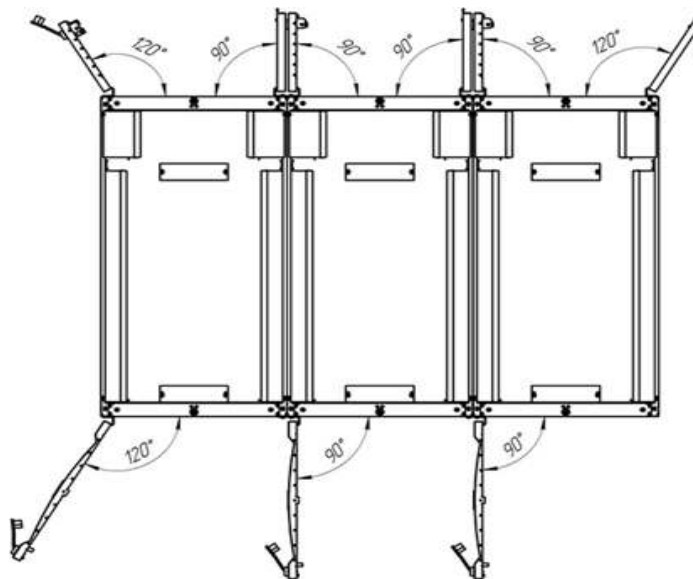
Для соединения шкафов в одной плоскости и придания дополнительной устойчивости используются кронштейны, установленные на рамах шкафов. Шкафы можно объединять как с установленными боковыми панелями, так и без них.

- Снять дверцы шкафа согласно инструкции в разделе «Двери шкафа».
- Выровнять шкафы в ряду по переднему краю и высоте установки.
- Используя ключ шестигранный Hex 4 ослабить винт (M6x12 с внутренним шестигранником) с кронштейном, установленные на раме, выкрутить свободный винт и повернуть кронштейн в горизонтальное положение. Вставить винт в свободное отверстие и затянуть оба винта.
- Установить дверцы в обратном порядке.

ПРИМЕЧАНИЕ. Транспортировка (перемещение) соединенных шкафов на роликах не допускается.



ПРИМЕЧАНИЕ. После соединения шкафов в ряд углы открывания дверей «внутренних» шкафов будут ограничены в 90 градусов.





ПРЕДУПРЕЖДЕНИЕ ОПАСНОСТЬ ПОРАЖЕНИЯ ЭЛЕКТРИЧЕСКИМ ТОКОМ

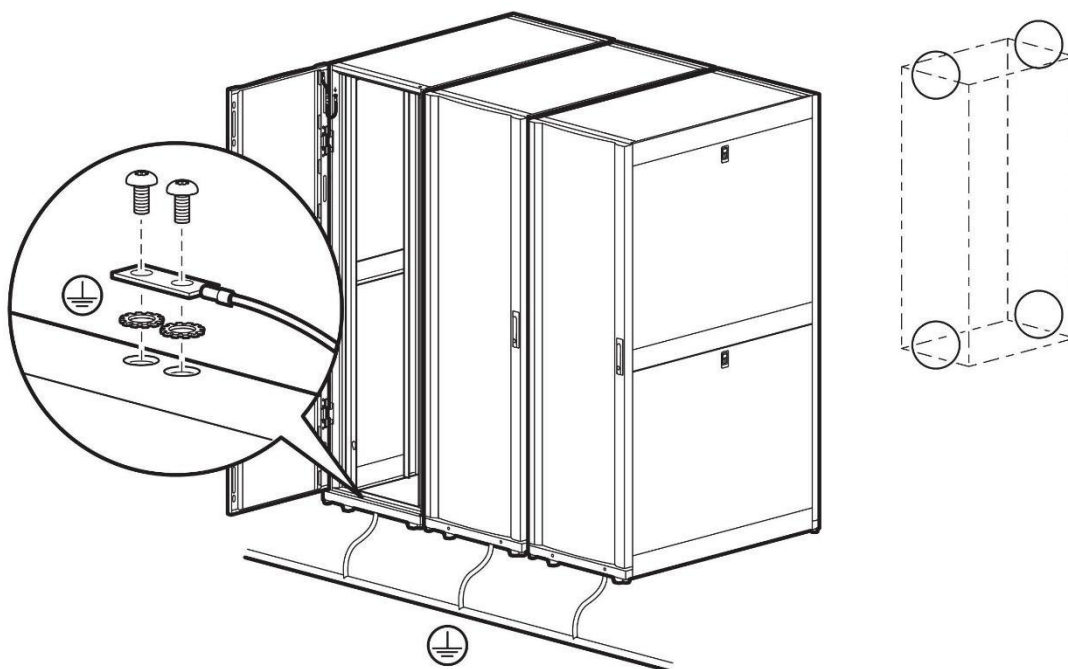
Требуется подключение шкафа к общей сети заземления для обеспечения безопасности эксплуатации.

Несоблюдение этих инструкций может привести к травме или летальному исходу.

Серверный шкаф Major оборудован 4 двухточечными контактами для подключения провода заземления машинного зала. Каждый шкаф необходимо напрямую подключить к общему заземлению, используя один из предусмотренных разъемов заземления (две резьбовые вставки М6) в нижней или верхней части передней и задней рамы шкафа.

ПРИМЕЧАНИЕ. Между зажимом заземления и каркасом шкафа следует использовать нарушающие краску шайбы заземления или удалить краску с каркаса под зажимами заземления.

Места подключения на корпусе шкафа

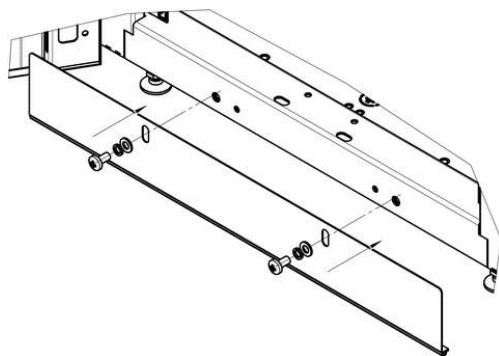


ОРГАНИЗАЦИЯ ВОЗДУШНЫХ ПОТОКОВ В ШКАФУ

Для организации оптимального охлаждения оборудования в шкафах при монтаже их в холодных и горячих коридорах в шкафах MAJOR, помимо изоляции между вертикальными стойками и боковинами, предусмотрена воздушная шторка-цоколь и специальный кронштейн (приобретается отдельно). Данные элементы исключают свободное перетекание воздушных масс под шкафом и оборудованием в нем. Шторку рекомендуется применять при положении передних вертикальных монтажных 19" профилей на расстоянии до 120 мм от плоскости передней рамы. При их положении большей глубине от плоскости передней рамы – необходимо применять кронштейн.

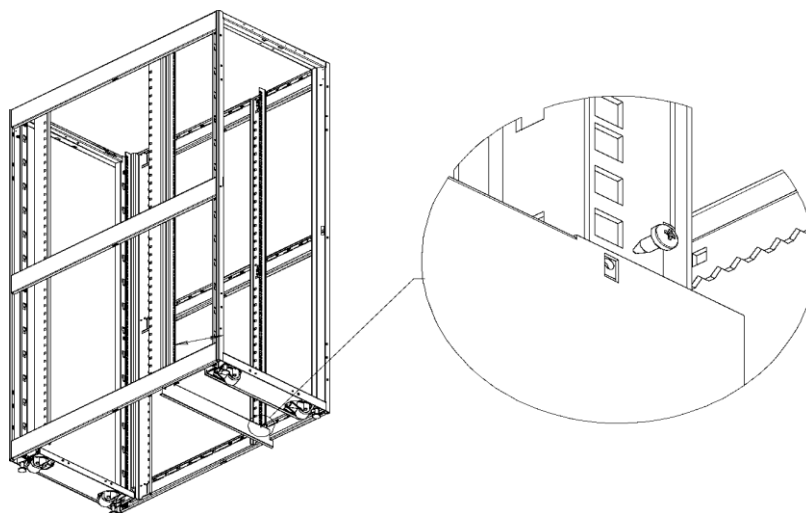
Установка передней шторки

Шторку установить на передней раме и закрепить винтами М8х12.



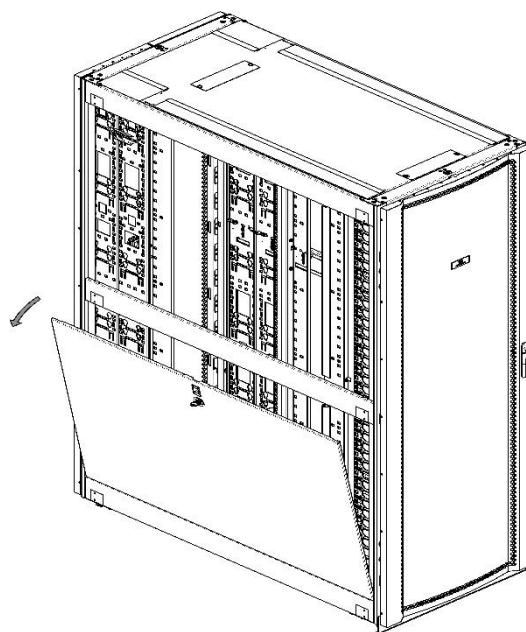
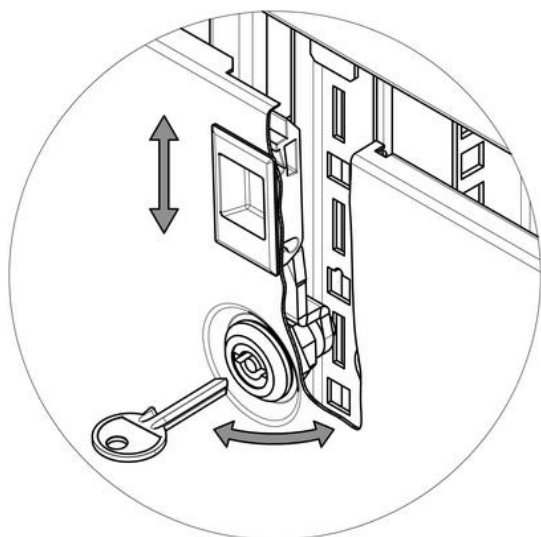
Установка кронштейна

Кронштейн установить на передние вертикальные монтажные стойки и закрепить самонарезными винтами из комплекта поставки.



ПРИМЕЧАНИЕ. Для организации горячего коридора необходимо обеспечить защиту от перетоков воздуха не только по переднему фронту, но и по периметру торцевых шкафов в ряду, а также отверстий в крыше шкафов. Для этой цели рекомендуем использовать «Комплект изоляции крыши шкафа» либо гибкую ленту с магнитным основанием (приобретается отдельно).

БОКОВЫЕ ПАНЕЛИ



Снятие боковых панелей:

- открыть замок ключом, повернув ключ;
- оттянуть замок – защелку вниз;
- снять панель на себя.

Установка боковых панелей:

- установить панель на поперечину шкафа;
- прижать панель до момента фиксации замков-защелок – стопор отойдет вверх;
- зафиксировать защелки замком с ключом, повернув ключ.

ПРИМЕЧАНИЕ. Опционально доступны к заказу боковые панели со щеточными вводами для удобной коммуникации между шкафами.

ДВЕРИ ШКАФА

Передняя дверь имеет одноточечное запираение, с поворотной ручкой и двумя ключами в комплекте под стандартный единый секрет.

Задняя двустворчатая дверь имеет трехточечное ригельное запираение.

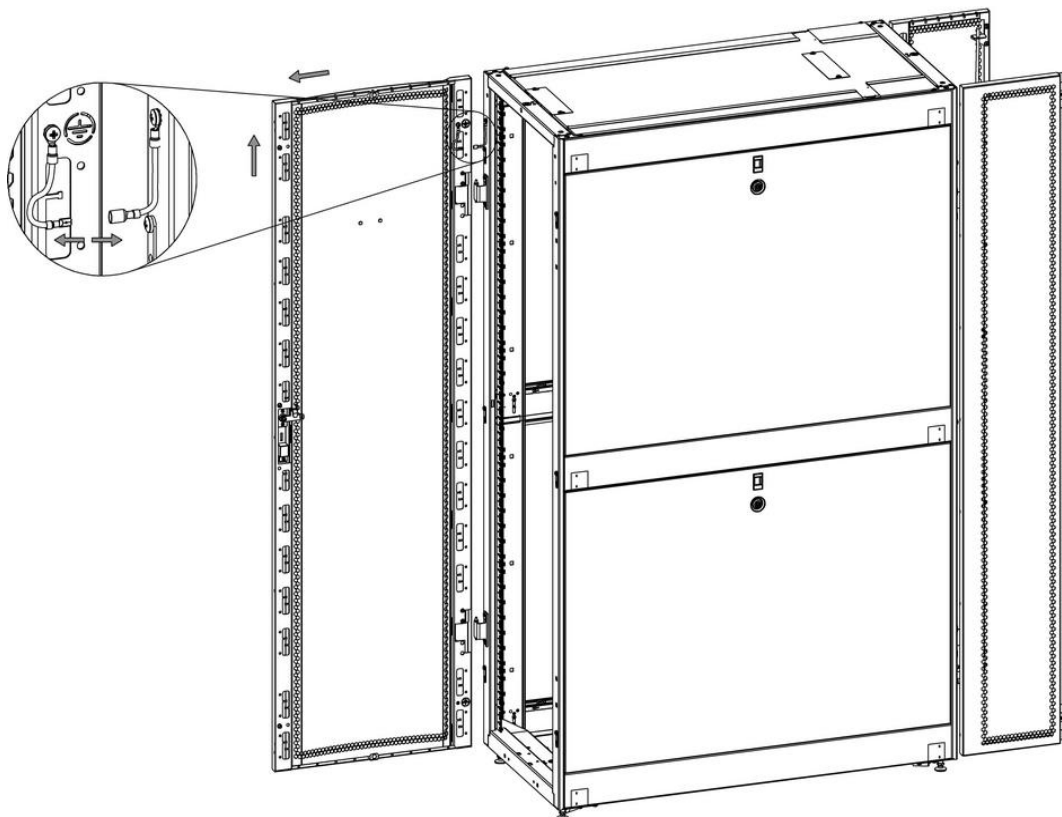
ПРИМЕЧАНИЕ. Штатную замок-ручку можно опционально заменить на ручку с замком под ключ с уникальным секретом, а также ручки с электромеханическими замками.

СНЯТИЕ / УСТАНОВКА ДВЕРЕЙ

В шкафу Major реализовано решение быстрого, эксплуатационного и безинструментального демонтажа / монтажа дверей силами одного человека.

Для снятия двери необходимо:

- отпереть ручку дверцы шкафа и открыть дверцу;
- отсоединить провод заземления и любые другие проводники, препятствующие снятию дверей;
- повернуть дверь на 90°- перпендикулярно плоскости рамы;
- плавно приподнять вверх до момента выхода оси петли из втулки петли и отвести дверь в сторону.

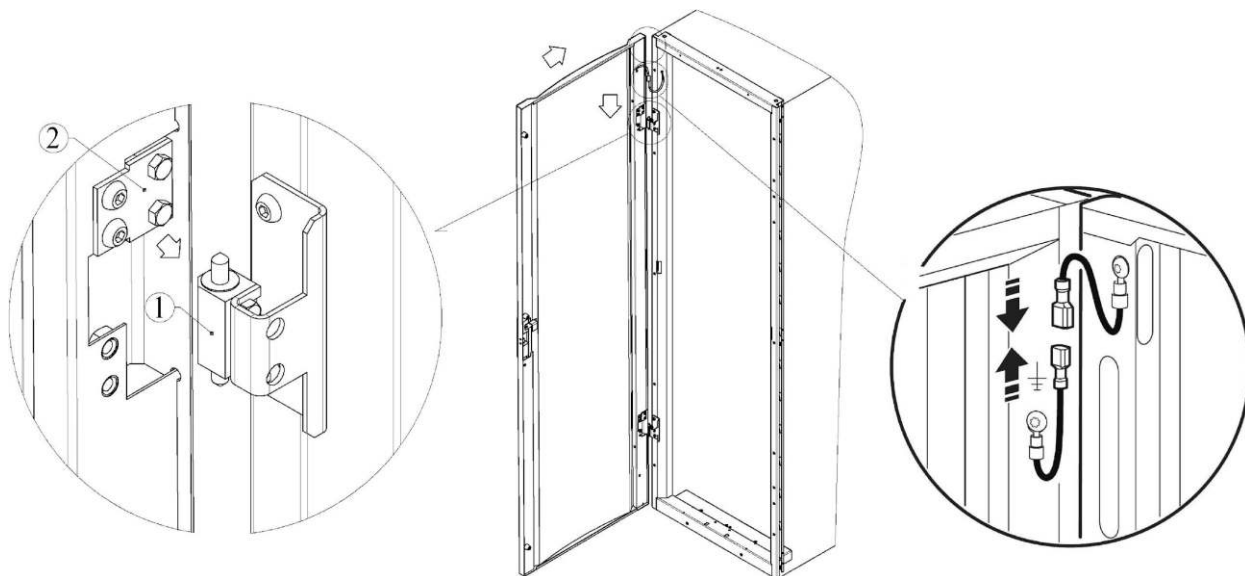


Для навески двери необходимо:

- повернуть дверцу под углом 90° к плоскости рамы шкафа и поместить ось петли (поз.1) под втулкой петли (поз.2) – смотри рисунок ниже.

ПРИМЕЧАНИЕ. При правильной установке дверцы сами центрируются на осях петель.

- плавно отпустить дверцу, обеспечив правильное положение втулок дверцы (поз.2) и осей петель шкафа (поз.1).
- подключить провод заземления и все другие проводники.



ОПАСНО ОПАСНОСТЬ ПОРАЖЕНИЯ ЭЛЕКТРИЧЕСКИМ ТОКОМ

При установке дверей не забудьте подключить провод заземления.

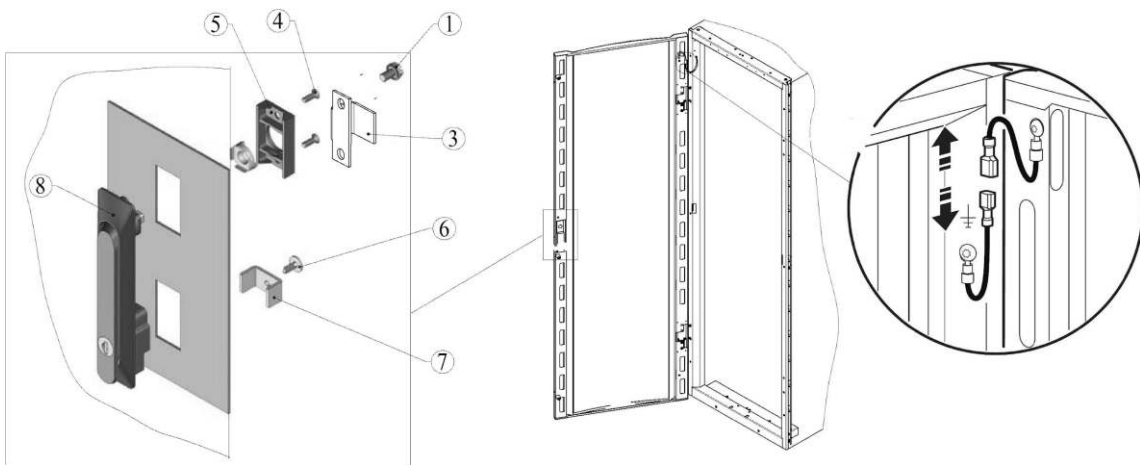
Несоблюдение этих инструкций может привести к травмам или летальному исходу

ИЗМЕНЕНИЕ СТОРОНЫ ОТКРЫТИЯ ПЕРЕДНЕЙ ДВЕРИ

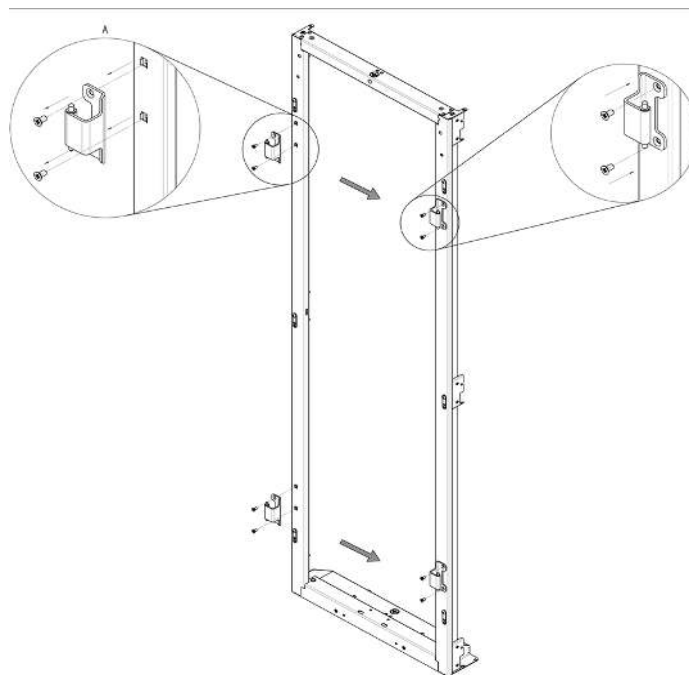
Производитель по умолчанию монтирует переднюю дверь так, изначально петли расположены справа, а замок - слева, дверь открывается в правую сторону если смотреть лицом на шкаф. Сторону открывания двери при необходимости можно изменить так, чтобы она открывалась в другом направлении.

Описание процедуры предполагает следующий порядок действий:

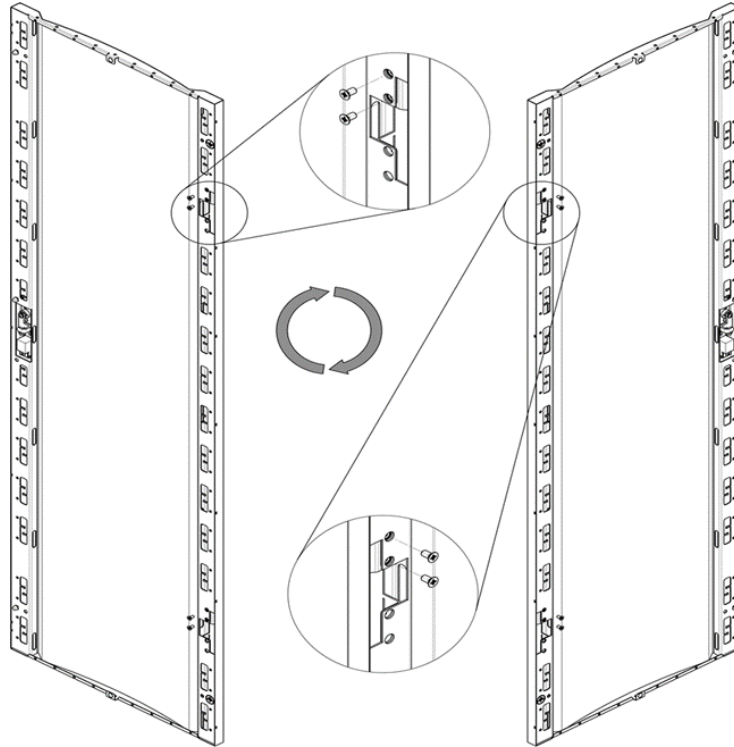
- снять замок - открутить винт (поз.1), снять ригель (поз.3), открутить винты (поз.4 и 6), снять планки (поз.5 и 7); демонтировать корпус замка (поз.8) – смотри рисунок ниже.
- отключить провод заземления и все другие проводные соединения, снять дверцу с каркаса (порядок описан в разделе «Двери шкафа»);



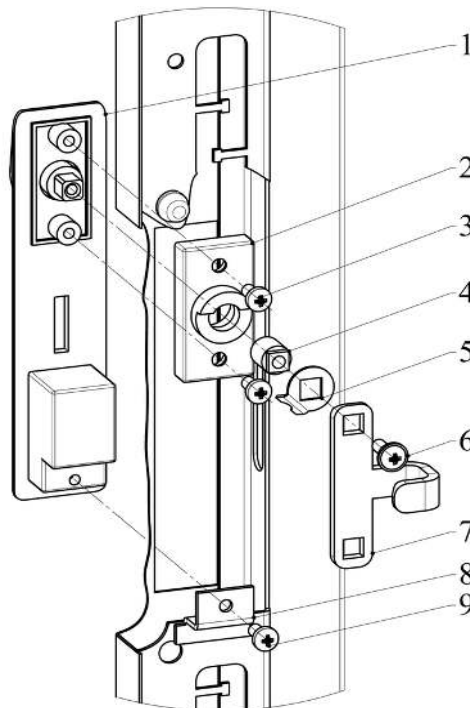
- удалить винты, удерживающие петли на каркасе шкафа; высвободившиеся петли, предварительно перевернув, с помощью тех же винтов установить с другой стороны каркаса шкафа;



- повернуть дверцу на 180°, снять с двери петли и установить их в другое положение - положение петель на дверце должно совпадать с положением петель на рамке шкафа;



- установить дверцу согласно инструкции, приведенной в разделе «Установка дверцы»;
- смонтировать замок - установить корпус замка (поз.1) в отверстия двери на фиксирующий кронштейн (поз.8), закрепив его накладкой-фиксатором (поз.2) и винтами (поз.3 и 9); установить адаптер (поз.4), ограничитель (поз.5) и сам ригель (поз.7), как показано на рисунке ниже, зафиксировав все винтом (поз.6).



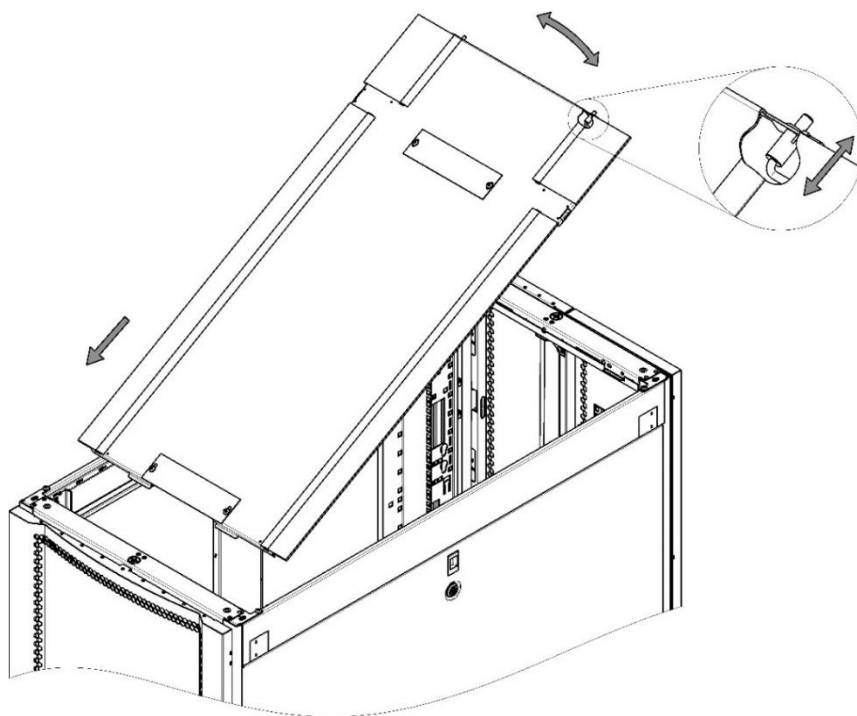
КРЫША

Для снятия крыши необходимо:

- оттянуть пружинные фиксаторы в задней части крыши;
- приподнять крышу вверх и в сторону;
- снять крышу.

Для установки крыши необходимо:

- установить крышу выступами в прямоугольные пазы передней рамки;
- придерживая крышу опустить ее в крайнее нижнее положение;
- зафиксировать крышу пружинными фиксаторами, совместив их оси с отверстиями в передней рамке.



Крыша шкафа оснащена вводами с щетками – 2 из них проходят вдоль почти всей глубины шкафа, 2 находятся по углам в задней части крыши. Вводы - разомкнутые (бескаркасные), что позволяет демонтировать крышу без предварительного размыкания кабельных соединений, проходящих через нее. По мимо этого предусмотрены 2 дополнительных ввода, закрытых металлическими заглушками.

Размеры боковых вводов зависят от ширины и глубины шкафа и указаны в разделе «Технический характеристики». Размер каждого углового ввода - 182x94мм, размер каждого дополнительного ввода - 169x51 мм.

На крыше предусмотрены 2 посадочных места для размещения вентиляторов принудительной вентиляции (приобретаются отдельно), а также имеется подготовка (посадочные места) под монтаж системы кабельных лотков.

УСТАНОВКА ОБОРУДОВАНИЯ

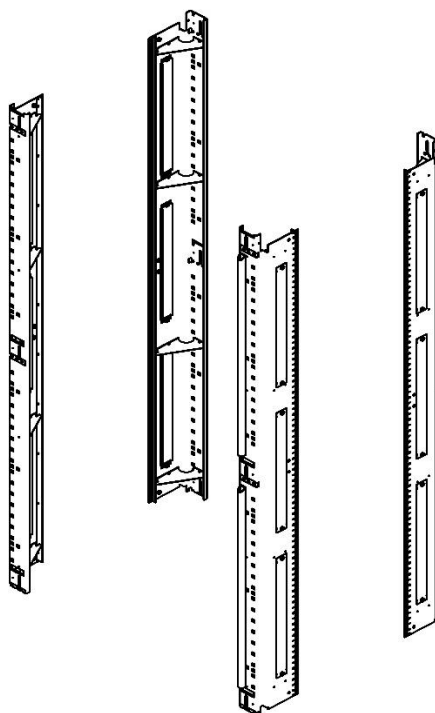
Монтажный шкаф Major предназначен для установки оборудования, предусмотренного стандарта (EIA/ECA-310) шириной 483 мм (19 дюймов).

Для правильного монтажа и сохранности оборудования воспользуйтесь инструкцией для устанавливаемого оборудования:

- Перед установкой оборудования зафиксируйте шкаф с помощью регулировочных ножек.
- Используйте вспомогательные направляющие, входящие в состав оборудования.
- Для монтажа оборудования или компонентов, которые весят более 25 кг, требуется участие минимум двух человек или специализированной тележки с подъемником.
- Для оборудования с 4-точечным креплением используйте все точки с установкой нескольких закладных гаек в каждой точке.
- Не перемещайте оборудование по телескопическим направляющим без полного закрепления направляющих.
- Не выкатывайте больше одного устройства за раз, чтобы не нарушить центр тяжести шкафа.
- Для оборудования с 2-точечным креплением - не прикладывайте дополнительную нагрузку на заднюю часть оборудования.

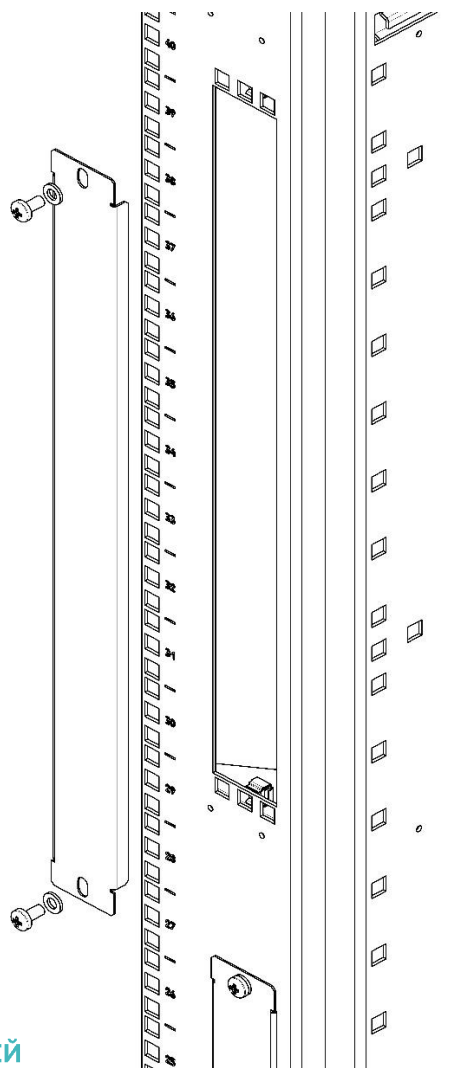
ВЕРТИКАЛЬНЫЙ МОНТАЖ В 19" ПРОФИЛЯХ

Шкафы шириной 750 и 800 мм конструктивно имеют более широкие 19" профили, что позволяет разместить в них вертикальные отсеки стандарта 19" размерностью 1U.



Такие отсеки обеспечивают возможность установки небольшого дополнительного оборудования или аксессуаров, а также могут использоваться для организации и ввода кабеля внутрь шкафа. По умолчанию для защиты от перетока воздуха отсеки закрыты съемными металлическими заглушками. При необходимости заглушки также могут быть заменены накладными щеточными вводами (приобретаются отдельно).

ПРИМЕЧАНИЕ. У шкафов с рабочей высотой 42 U включительно и выше на каждом 19" профиле по 3 вертикальных отсека, у шкафов высотой 24 U – 1 отсек соответственно.



РЕГУЛИРОВКА 19" ПРОФИЛЕЙ И МОНТАЖНЫХ ПАНЕЛЕЙ

В шкафах Major используется единая система монтажа 19" профилей и монтажных панелей на поперечинах. Конструкция крепления позволяет перемещать 19" профили, не снимая их с каркаса шкафа. Эти решения обеспечивают удобное и легко изменяемое расположение всех компонентов, а также максимальное использование всего внутреннего пространства шкафа.

ПРИМЕЧАНИЕ. Диапазоны возможных эксплуатационных глубин размещения профилей и панелей приведены в разделе «Технические характеристики».

Параметры заводской установки:

- Передние 19" монтажные профили установлены на расстоянии 60мм от передней плоскости рамы.
- Задние 19" монтажные профили установлены в крайнее положение до начала монтажной панели.
- Монтажная панель установлена в крайнее заднее положение.

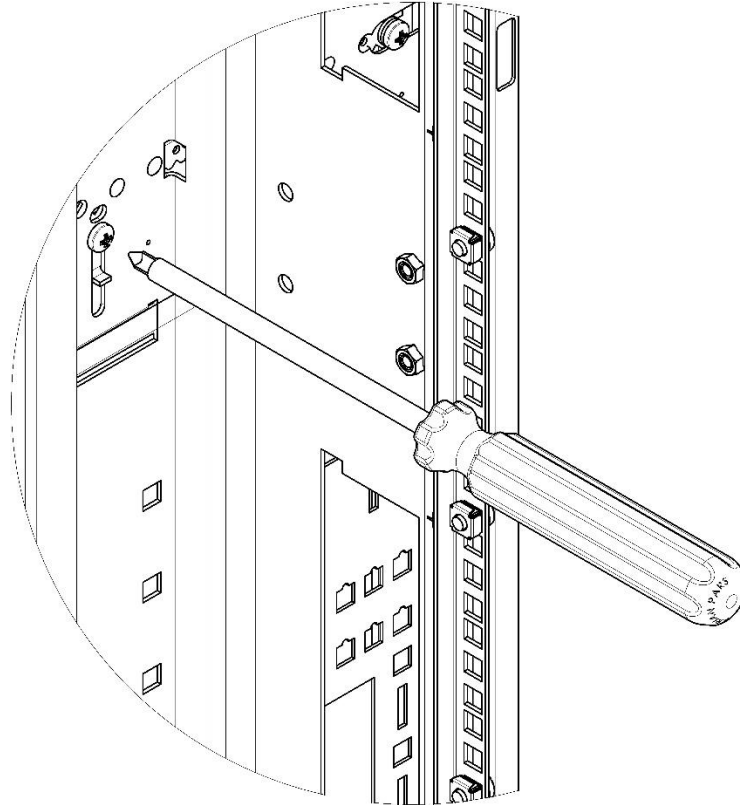


ПРЕДУПРЕЖДЕНИЕ ПАДЕНИЕ ОБОРУДОВАНИЯ

Перед выполнением регулировки снять все оборудование, установленное на 19" монтажных профилях.

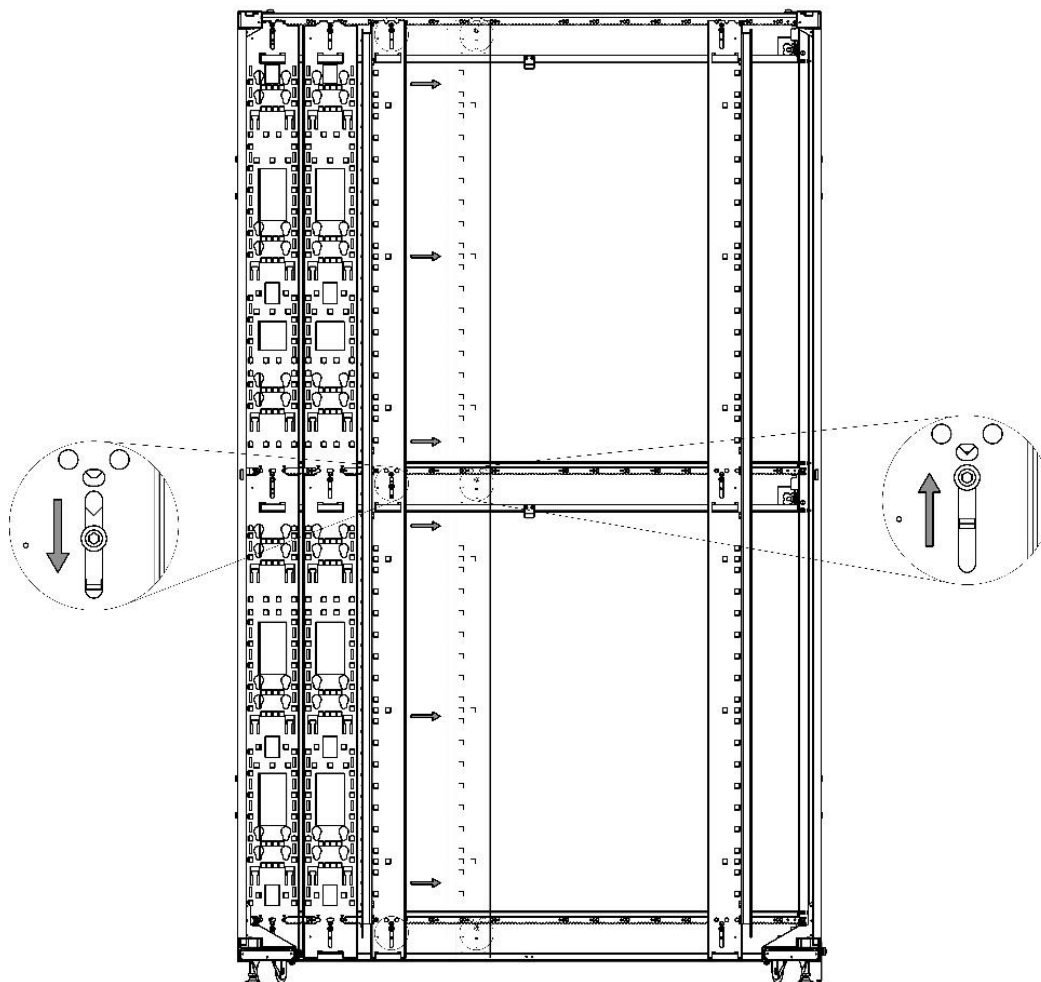
Порядок регулировки:

- С помощью отвертки ослабить винты М6 в верхней, средней и нижней части 19" профиля, в результате чего язычки зубчатых упоров высвободят подвижные кронштейны фиксации положения профиля на поперечине.



- Передвинуть 19" профиль в необходимое положение. С помощью отметок на поперечине (например, ромб), видимых через круглые отверстия проверить вертикальную соосность. Должна быть видна только одна отметка. Та же фигура должна быть видна через соответствующие отверстия в верхней и нижней частях профиля.
- После установки профиля в требуемое положение поднимите язычок упора в заблокированное положение и затяните фиксирующие винты М6 во всех трех местах профиля.

ПРИМЕЧАНИЕ. Регулировка положения монтажных панелей осуществляется аналогичным способом.



УСТАНОВКА АКСЕССУАРОВ НА МОНТАЖНЫЕ ПАНЕЛИ

Монтажные панели шкафа Major позволяют разместить оборудование разных типов:

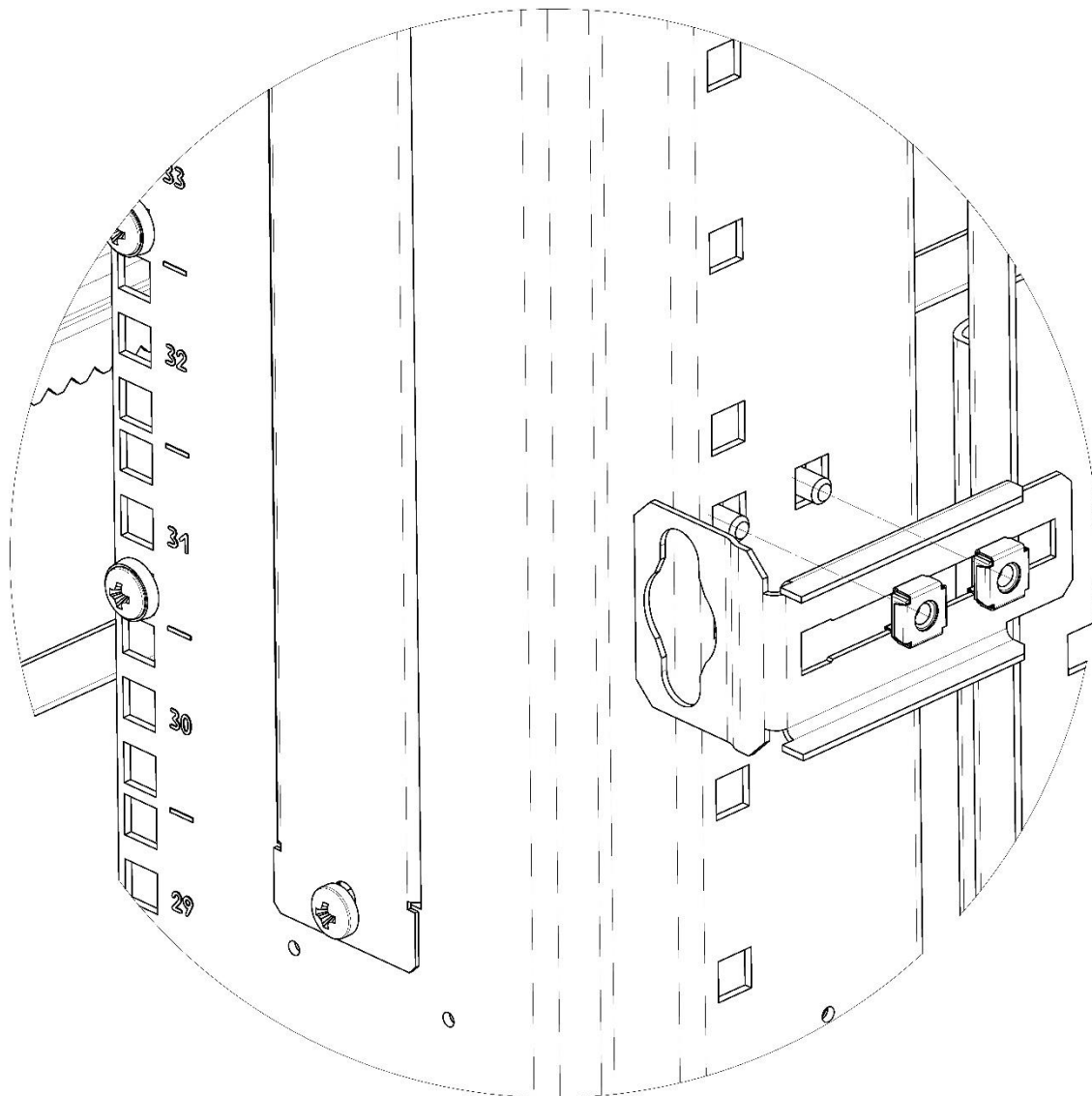
- Блоки распределения питания и вертикальные аксессуары безинструментального монтажа с помощью дистанционных шайб (пегтулов).
- Любое 19" оборудование накладного монтажа (поверх панели без погружения в нее)
- Различные аксессуары с использованием закладных гаек или совместимых с ними элементов.
- Кабельные пучки и шнуры с помощью нейлоновых стяжек или лент типа Velcro.

В стандартной комплектации в шкафу установлена 1 пара монтажных панелей шириной 119 мм, что позволяет разместить до 4-х стандартных вертикальных БРП либо любые другие совместимые аксессуары.

При необходимости шкаф может быть укомплектован одинарными панелями другой ширины. Обращайте внимание на данные заводской таблички.

УСТАНОВКА ВЕРТИКАЛЬНЫХ БРП ВНЕ МОНТАЖНЫХ ПАНЕЛЕЙ

При необходимости вертикальные БРП можно разместить на 19" профилях при помощи специальных угловых кронштейнов, идущих в комплекте поставки шкафа. Для этого кронштейны крепятся в отверстия на боковой части профиля, выполненные с шагом по высоте в 311 мм. При таком монтаже выходные разъемы БРП будут направлены в сторону дверей шкафа, что исключает блокировку 19" монтажного пространства и обеспечивает свободный доступ к оборудованию шкафа на 19" профилях даже без отключения оборудования от БРП.



ПРИМЕЧАНИЕ. По умолчанию в шкафу 2 комплекта угловых кронштейнов (по 2 элемента). Монтаж БРП при помощи угловых кронштейнов возможен как в передней части шкафа, так и в задней. Дополнительные кронштейны приобретаются отдельно.

ПРОКЛАДКА КАБЕЛЕЙ

Серверный шкаф Major имеет возможность ввода кабеля в шкаф через крышу, дно, боковые панели.

Для ввода кабеля через верх крыша оснащена длинными кабельными вводами с щеточным ворсом вдоль боковой грани. Помимо это в передней и задней части установлены дополнительные кабельные ввода с заглушками. Ввода разомкнутые и позволяют демонтировать крышу без перемещения кабельных пучков. Размерности кабельных вводов приведены в разделе «Технические характеристики»

Серверный шкаф не имеет дна и беспрепятственно позволяет вводить кабель снизу в любом месте. При установке фальш-дна (*приобретается отдельно*) – кабельные ввода в нем совпадают с аналогичными в крыше шкафа.

Для ввода кабелей через боковую грань, в шкафу должны отсутствовать боковые панели, либо установлены боковые панели с щеточным вводом (*приобретаются отдельно*).

В шкафах шириной 750 и 800 мм также существует возможность прокладки кабеля через вертикальные юнитовые отсеки на 19" профилях. Для этого необходимо снять заглушку, протянуть кабель и, при необходимости, установить щеточный ввод (*приобретается отдельно*).

Для организации кабельных пучков внутри шкафа могут использоваться:

- 19" органайзеры и горизонтальные кабельные каналы.
- Вертикальные пальцевые органайзеры, установленные на 19" профили.
- Кабельные кольца, установленные в квадратные отверстия.
- Кабельные органайзеры на монтажную панель.
- Нейлоновые стяжки и ленты Velcro, закреплённые на монтажных панелях.

ТЕХНИЧЕСКИЕ ХАРАКТЕРИСТИКИ

Артикул	Общие габариты изделия, ВхШхГ, мм	Габариты изделия по каркасу, ВхШхГ, мм	Монтажная высота, U	Макс.монтажная глубина без монтажных панелей, мм	Макс.монтажная глубина с 1-й парой монтажных панелей 119, мм	Макс.монтажная глубина с 1-й парой монтажных панелей 119 и отступом под БРП, мм	Размер боковых кабельных вводов, мм	Общие габариты изделия в упаковке, ВхШхГ, мм	Масса брутто, кг
C3.RM2401M	1199x600x1070	1156x600x1000	24	952	833	748	650x50	1350x600x1200	100
C3.RM2403M	1199x600x1200	1156x600x1130	24	1082	963	878	794x50	1350x600x1200	106
C3.RM4201M	1998x600x1070	1954x600x1000	42	952	833	748	650x50	2150x600x1200	135
C3.RM4203M	1998x750x1070	1954x750x1000	42	952	833	748	650x100	2150x800x1200	157
C3.RM4207M	1998x800x1070	1954x800x1000	42	952	833	748	650x600	2150x800x1200	163
C3.RM4202M	1998x600x1200	1954x600x1130	42	1082	963	878	794x50	2150x800x1200	146
C3.RM4205M	1998x750x1200	1954x750x1130	42	1082	963	878	794x100	2150x800x1200	165
C3.RM4209M	1998x800x1200	1954x800x1130	42	1082	963	878	794x100	2150x800x1200	171
C3.RM4212M	1998x600x1270	1954x600x1200	42	1152	1033	948	850x50	2150x600x1300	151
C3.RM4215M	1998x750x1270	1954x750x1200	42	1152	1033	948	850x100	2150x800x1300	169
C3.RM4219M	1998x800x1270	1954x800x1200	42	1152	1033	948	850x100	2150x800x1300	175
C3.RM4801M	2265x600x1070	2221x600x1000	48	952	833	748	650x50	2420x600x1200	150
C3.RM4803M	2265x750x1070	2221x750x1000	48	952	833	748	650x100	2420x800x1200	169
C3.RM4807M	2265x800x1070	2221x800x1000	48	952	833	748	650x100	2420x800x1200	175
C3.RM4802M	2265x600x1200	2221x600x1130	48	1082	963	878	794x50	2420x800x1200	158
C3.RM4805M	2265x750x1200	2221x750x1130	48	1082	963	878	794x100	2420x800x1200	177
C3.RM4809M	2265x800x1200	2221x800x1130	48	1082	963	878	794x100	2420x800x1200	180
C3.RM4812M	2265x600x1270	2221x600x1200	48	1152	1033	948	850x50	2420x600x1300	163
C3.RM4815M	2265x750x1270	2221x750x1200	48	1152	1033	948	850x100	2420x800x1300	181
C3.RM4819M	2265x800x1270	2221x800x1200	48	1152	1033	948	850x100	2420x800x1300	187
C3.RM5401M	2531x600x1070	2487x600x1000	54	952	833	748	650x50	2680x600x1200	162
C3.RM5403M	2531x750x1070	2487x750x1000	54	952	833	748	650x100	2680x800x1200	181
C3.RM5407M	2531x800x1070	2487x800x1000	54	952	833	748	650x100	2680x800x1200	187
C3.RM5402M	2531x600x1200	2487x600x1130	54	1082	963	878	794x50	2680x800x1200	170
C3.RM5405M	2531x750x1200	2487x750x1130	54	1082	963	878	794x100	2680x800x1200	189
C3.RM5410M	2531x800x1200	2487x800x1130	54	1082	963	878	794x100	2680x800x1200	195
C3.RM5412M	2531x600x1270	2487x600x1200	54	1152	1033	948	850x50	2680x600x1300	175
C3.RM5415M	2531x750x1270	2487x750x1200	54	1152	1033	948	850x100	2680x800x1300	193
C3.RM5411M	2531x800x1270	2487x800x1200	54	1152	1033	948	850x100	2680x800x1300	199

ХРАНЕНИЕ

Изделия должны храниться в упакованном виде в сухом помещении, в условиях соответствующих климатической категории не хуже, чем УХЛ 4.2.

Влажность воздуха не должна быть выше 60 % в течение длительного времени, возможно кратковременное превышение, но без выпадения конденсата.

Изделие и его упаковка шкафа не содержит вредных для человека или окружающей среды веществ. Утилизация осуществляется по общим правилам, действующим у потребителя.

Проверка и обслуживание

ВНИМАНИЕ! Устранение неполадок разрешается проводить только специалистам. Обслуживание должно проводиться регулярно в зависимости от условий эксплуатации и окружающей среды, минимум один раз в год и соответствующим образом документироваться.

Вид и объем проводимых работ:

- Проверяется подвижность шарниров дверей и производится их смазка подходящим смазочным материалом, не содержащим воды.
- Проверяется подвижность элементов замка. Все подвижные элементы замка смазываются подходящим смазочным материалом, не содержащим воды.
- Уплотнения в случае повреждений в местах контакта необходимо полностью заменить. При повреждении уплотнения вне мест контакта, как правило, еще достигается необходимое уплотняющее воздействие.

ТРАНСПОРТИРОВКА

Для перевозки изделия допускается использовать любой вид транспорта, который удовлетворяет условиям хранения и должен быть крытым или оснащенным контейнерами. Шкаф поставляется в собранном виде и должен располагаться строго в вертикальном положении. Опционально, по запросу, возможна поставка шкафа в разобранном виде и допустима горизонтальная транспортировка.

Чтобы обеспечить надлежащее обращение с оборудованием во время транспортировки перед транспортировкой проверьте маркировку на соответствие товарной накладной и с четким обозначением, содержанием и указаниям по транспортировке.

Для защиты оборудования во время транспортировки проверьте использование соответствующих упаковочных материалов, например пенопласт, картон, стрейч-пленка или другие упаковочные материалы.

Убедитесь, что все надежно закреплено на паллете и зафиксировано ремнями к крюкам и штативам и что во время транспортировки не будет места для случайного перемещения.

Запрещается передвигать шкаф в одиночку, распаковку и перемещение должны производить не менее двух человек. Не перевозите шкаф, наполненный активным оборудованием, по возможности разберите его перед его транспортировкой. Это может облегчить перемещение и снизить риск повреждения во время транспортировки.

Используйте только авторитетную транспортную компанию, имеющую опыт транспортировки хрупкого и/или тяжелого оборудования. Убедитесь, что у компании есть страховка для покрытия любого ущерба, который может возникнуть во время транспортировки.

ПРИМЕЧАНИЕ. Все габаритные и весовые параметры изделия в упакованном виде отражены разделе «Технические характеристики».

ГАРАНТИЯ

ВНИМАНИЕ! Производитель оставляет за собой право вносить изменения в конструкцию изделия, не ухудшая его функциональных характеристик без уведомления потребителя.

Срок эксплуатации изделия при соблюдении условий его эксплуатации составляет не менее 10 лет.

Гарантия производителя – 5 лет.

Гарантийный срок исчисляется с момента передачи продукции покупателю.

Качество изделий, производимых ООО «СИТРИ СОЛЮШНЗ», соответствует заявленным ГОСТу и техническим требованиям, предъявляемым к данному классу товаров, и подтверждается сертификатами соответствия.

Гарантия предоставляется при условии соблюдения правил хранения, транспортировки и эксплуатации поставленного товара в соответствии с технической документацией.

Для проведения гарантийного обслуживания покупатель должен самостоятельно доставить изделие в сервисный центр авторизованного дистрибьютора или на завод-изготовитель в полной комплектации, по возможности в оригинальной заводской упаковке, либо другой упаковке, отвечающей требованиям по транспортировке данного вида оборудования.

Гарантийные обязательства не распространяются на оборудование:

- имеющее механические повреждения;
- подвергшееся недопустимому воздействию неблагоприятных внешних условий;
- подвергшееся модификации или иному несанкционированному вмешательству;
- вышедшее из строя в результате нарушения требований по эксплуатации оборудования, перечисленных в инструкции и другой документации;
- с истекшим или недокументированным гарантийным сроком;
- с поврежденной маркировкой, не позволяющей определить серийный номер изделия.

Актуальные сертификаты соответствия, и прочие документы доступны на сайте компании C3 Solutions.

ПРИЕМКА И УПАКОВКА

Шкаф С3. RM _____ упакован согласно требованиям действующей технической документации.

Упаковщик

(подпись / расшифровка подписи)

Дата « ____ » _____ 20 ____ г.

Шкаф С3. RM _____ соответствует действующей технической документации и признан годным для эксплуатации.

Специалист ОТК

(подпись / расшифровка подписи)

М.П.

Дата « ____ » _____ 20 ____ г.

КОНТАКТНЫЙ БЛОК

ООО "СИТРИ СОЛЮШНЗ"

129085, г. Москва, Летниковская улица, 10 стр.2

+7 (495) 133-17-17

www.c3solutions.ru