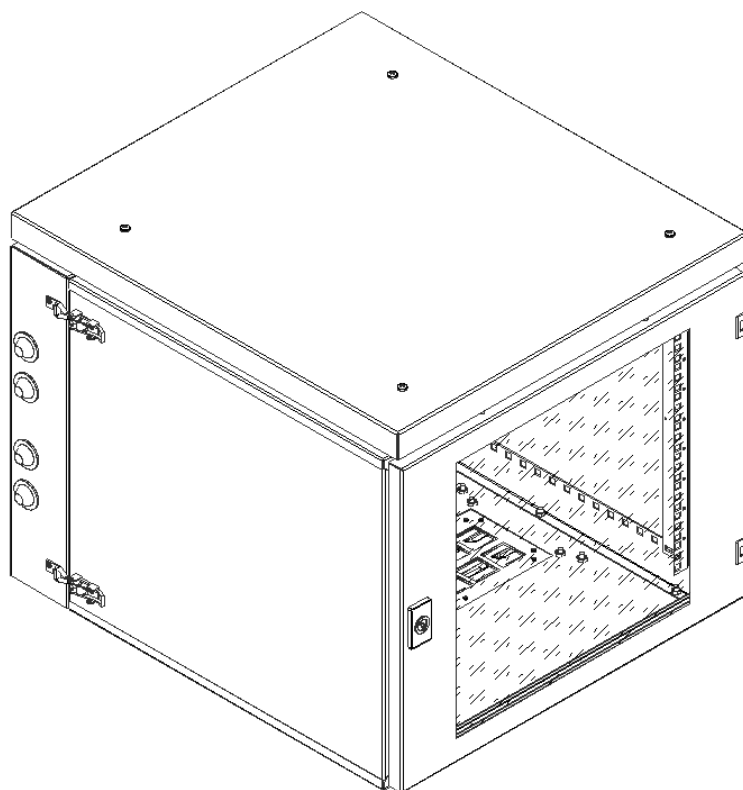




ПАСПОРТ ИЗДЕЛИЯ

РУКОВОДСТВО ПО ЭКСПЛУАТАЦИИ

ШКАФ ПЫЛЕВЛАГОЗАЩИЩЕННЫЙ С3.1P



Оглавление

Введение	3
Технические характеристики шкафов C3.IP.....	3
Идентификация компонентов.....	4
Порядок сборки шкафа	5
Монтаж шкафа на стену	6
Приложение:.....	6
Хранение	12
Гарантия	12
Приемка и упаковка.....	12

Введение

Шкафы пылевлагозащищенные С3.ІР предназначены для установки сетевого, телекоммуникационного, вспомогательного монтажного оборудования 19" стандарта внутри офисных и производственных помещений с высокой пыленностью и присутствием влаги.

С3.ІР1001	Шкаф пылевлагозащищенный С3 9U 600*660, ІР55, дверь стекло
С3.ІР1002	Шкаф пылевлагозащищенный С3 12U 600*660, ІР55, дверь стекло
С3.ІР1003	Шкаф пылевлагозащищенный С3 15U 600*660, ІР55, дверь стекло
С3.ІР1004	Шкаф пылевлагозащищенный С3 18U 600*660, ІР55, дверь стекло

Технические характеристики шкафов С3.ІР

Модель	9U 600*660	12U 600*660	15U 600*660	18U 600*660
Габариты, (ШхГхВ), мм	600x660x570	600x660x700	600x660x835	600x660x970
Масса, кг	40	46	53	60
Полезная глубина по корпусу, мм	620	620	620	620
Полезная глубина по стойкам, мм	540	540	540	540
Допустимая нагрузка, кг	45	45	75	75

Шкафы изготовлены в соответствии с требованиями ГОСТ 28601.2.

Климатическое исполнение - УХЛ 4.2 по ГОСТ 15150. Шкафы предназначены для эксплуатации в закрытых помещениях при температуре окружающего воздуха от +5°С до +40°С.\ и относительной влажности окружающего воздуха – 80% при 25°С.

Степень защиты – ІР55 по ГОСТ 14254 и 33-610.

Идентификация компонентов

Поз.	Наименование	Кол-во для 9U, 12U	Кол-во для 15U, 18U	Примечание
1	Секция средняя	1	1	
2	Секция задняя	1	1	
3	Дверь	1	1	Цельномет. или со стеклом
4	Каркас крепления крыши	1	1	
5	Панель крыши	1	1	
6	Уголок поперечный	4	4	
7	Кронштейн монтажный	4	4	
8	Профиль для ввода кабеля	2	2	
9	Заглушка	1	1	
10	Экран	1	1	
11	Фильтр	2	2	
12	Сальник ввод	8	12	на задней секции
13	винт М6х12	63	63	
14	винт М6х25	4	4	
15	гайка М6	20	20	
16	гайка клетьевая М 6	21	21	
17	шайба 6 (плоская)	50	50	
18	шайба 6 (пружин)	10	10	
19	Ключ	2	2	
20	Петля двери	2	2	на средней секции
21	Упор для плоской тяги	2	2	на средней секции
22	Провод заземления 350 мм	2	2	
23	Провод заземления 150 мм	4	4	
24	Болт анкерный	4	4	

Порядок сборки шкафа

Шкафы данной серии имеют правое и левое исполнение. Исполнение шкафов зависит от схемы сборки, которая представлена ниже.

- Аккуратно открыть упаковку и извлечь комплектующие шкафа, проверить наличие и количество.
- Для удобства сборки снять дверь (3) - для этого необходимо вытащить из петель (20) Г-образные оси с внутренней стороны дверей. Приоткрыть заднюю секцию (2).
- **Установка фильтров** (рис.1.1 или 1.2). Фильтры (11) установить в основание и крышу средней секции (1) с наружной стороны (уплотнение должно плотно прилегать к поверхности шкафа) и закрепить винтами (13) по 6 шт. на фильтр. На нижний фильтр установить экран (10) и закрепить винтами (14) – рекомендуется устанавливать экран (10) прорезями жалюзи в сторону задней секции (2). После установки верхнего фильтра заглушить резьбовые отверстия 4 шт. по углам фильтра винтами (13).
- **Установка каркаса крепления крыши и поперечных уголков** (рис.2.1 или 2.2). Установить поперечные уголки (6) – 2 шт. в основание средней секции (1) и закрепить винтами (13), шайбами (17) и гайками (15). На крышу средней секции (1) установить каркас (4), с внутренней стороны установить поперечные уголки (6) – 2 шт. и закрепить винтами (13), шайбами (17) и гайками (15).
- **Установка панели крыши и монтажных кронштейнов** (рис.3.1 или 3.2). Вставить гайки клетевые (16) в квадратные отверстия каркаса крепления крыши (4) с внутренней стороны – 4 шт. сверху установить панель крыши (5) и закрепить винтами (13) – 4 шт. Вставить гайки клетевые (16) в квадратные отверстия уголков поперечных (6) на определенную глубину устанавливаемого оборудования. Установить кронштейны монтажные (7) и закрепить винтами (13) и шайбами (17) по 4 шт. на кронштейн.
- **Установка профилей для ввода кабеля и заглушки** (рис.4). Ввод кабеля осуществляется через заднюю секцию с трех сторон – снизу, справа или слева. С правой и левой стороны задней секции (2) установлены сальник ввода (12). После прокладки кабеля установить профили для ввода кабеля (8) – 2 шт. и закрепить винтами (13) по 3 шт. на профиль.

Примечание: Монтаж и проводку кабеля осуществлять аккуратно – чтобы не повредить эластичное уплотнение.

Неиспользуемое окно закрыть заглушкой (9), заглушку закрепить винтами (13) – 6 шт.

Монтаж проводов заземления (рис 5).

- Установить на шкаф дверь (3)- вставить Г- образные оси в отверстия петель (20). На шпильки заземления установить провода (22 и 23) и соединить элементы шкафа согласно схеме:
- - провода 350 мм (2 шт.) дверь - средняя секция; задняя секция - средняя секция;
- - провода 150 мм (4 шт.) кронштейн монтажный - средняя секция.
- Провода на шпильках закрепить гайками (15), шайбами (17)-2 шт., шайбами (18).

Монтаж шкафа на стену

Схема монтажных отверстий – см. рис 6 и табл 3. Кроме этого заднюю секцию шкафа можно использовать в качестве шаблона для разметки монтажных отверстий. Для этого необходимо снять заднюю секцию с петель, открутив 4 гайки М6 (по 2 шт. с каждой петли). Разметку монтажных отверстий и монтаж шкафа необходимо производить с участием двух человек.

Типоразмер	9U	12U	15U	18U
Н, мм	458	591,3	724,7	858

Перед монтажом шкафа проверить крепление петель и замков – защелок (при необходимости подтянуть резьбовые соединения и отрегулировать замки защелки).

Приложение:

Схема сборки шкафа С3.ІР Рис. 1.1; Рис. 1.2;Рис. 3.1; Рис. 3.2; Рис. 4; Рис. 5

Схема монтажных отверстий Рис. 6.

Рис.1.1
правое исполнение

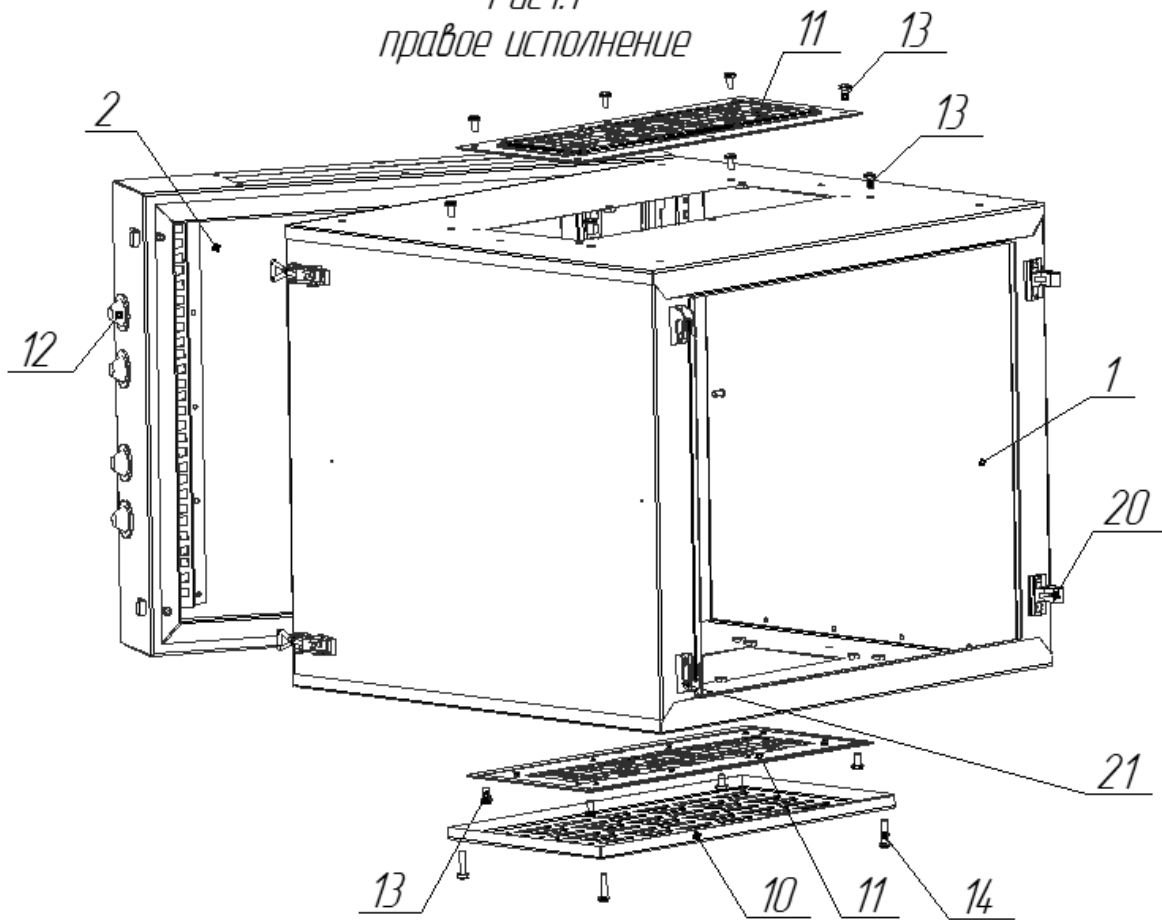
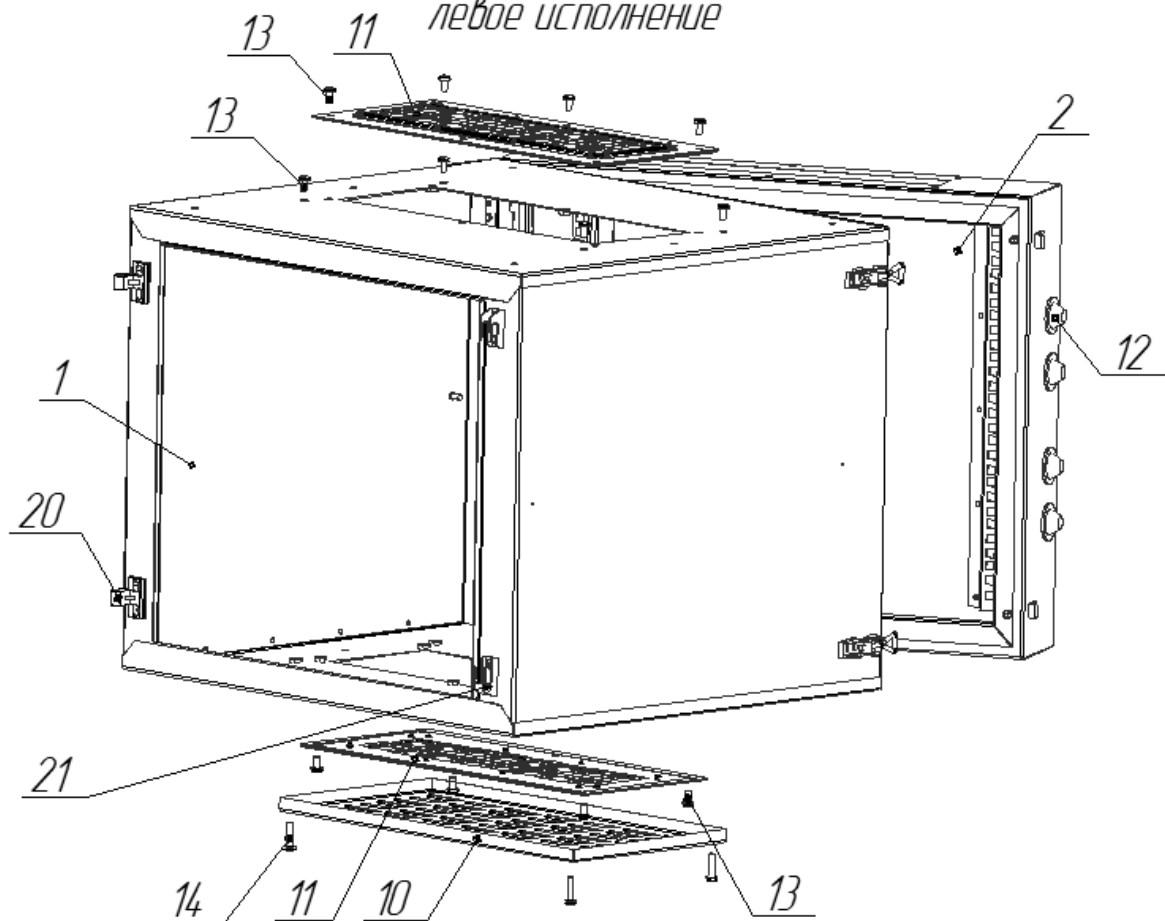
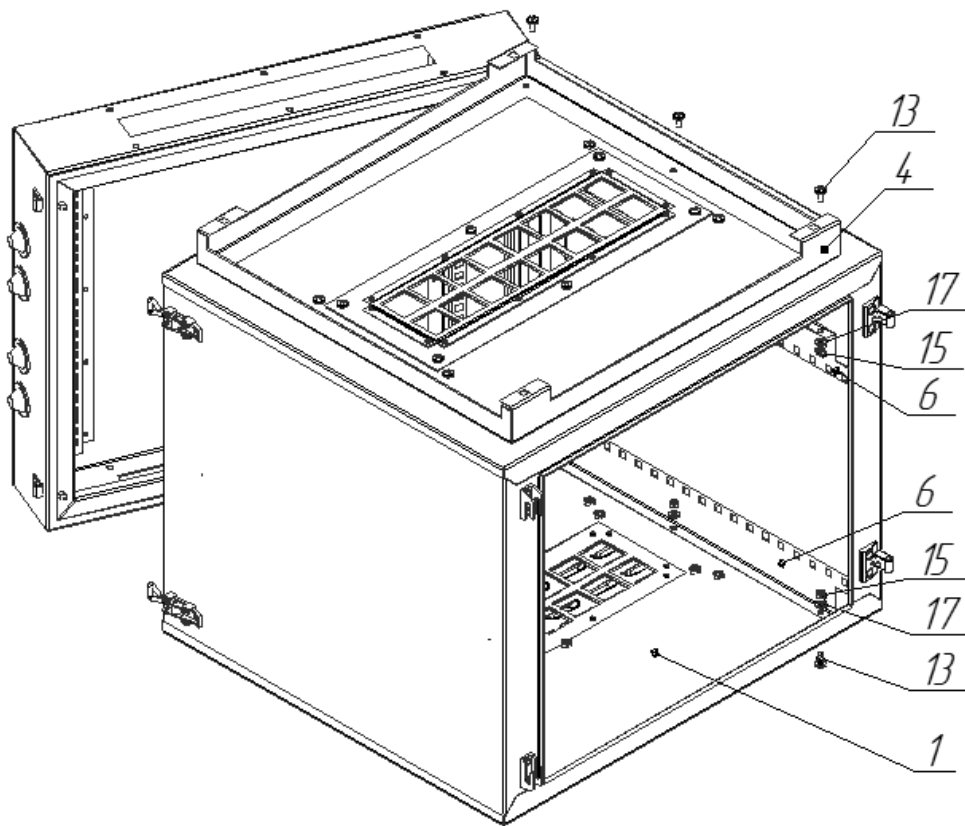


Рис.1.2
левое исполнение



*Рис2.1
правое исполнение*



*Рис2.2
левое исполнение*

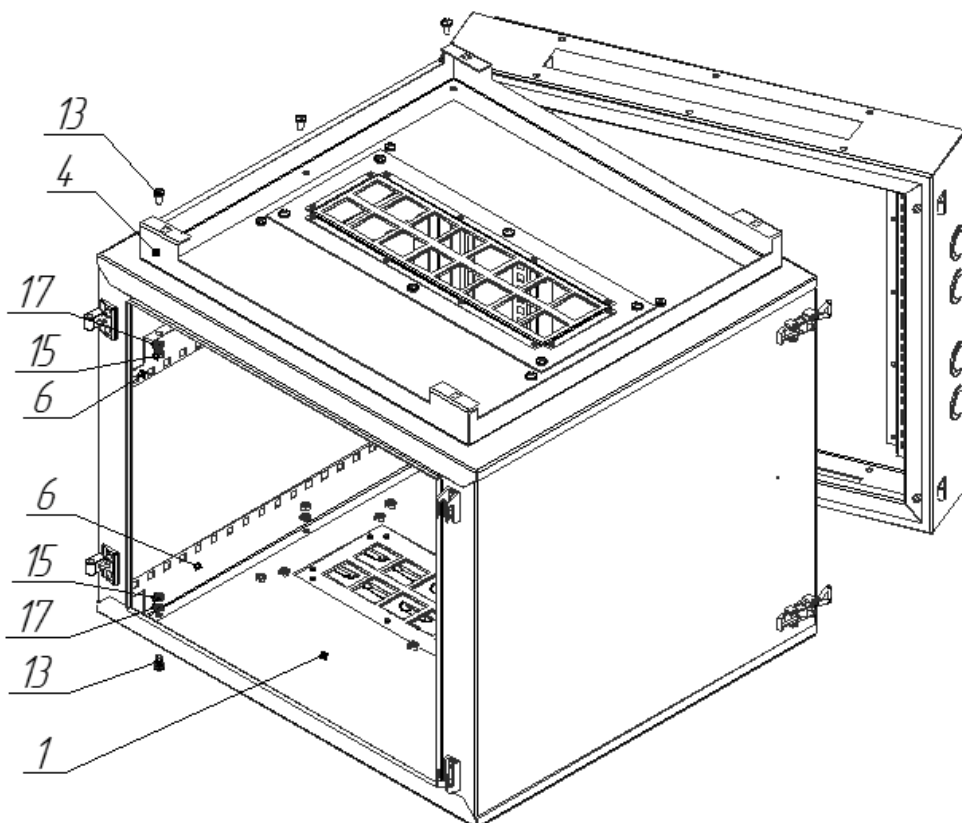


Рис 3.1
правое исполнение

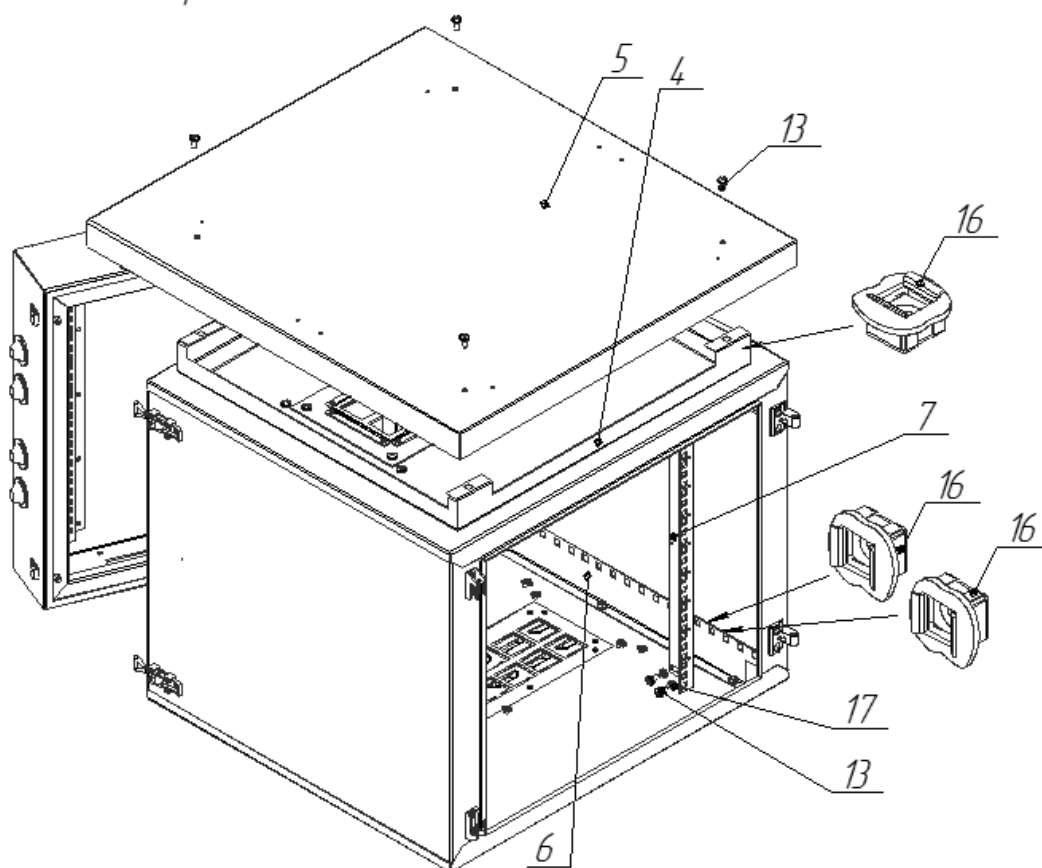


Рис 3.1
левое исполнение

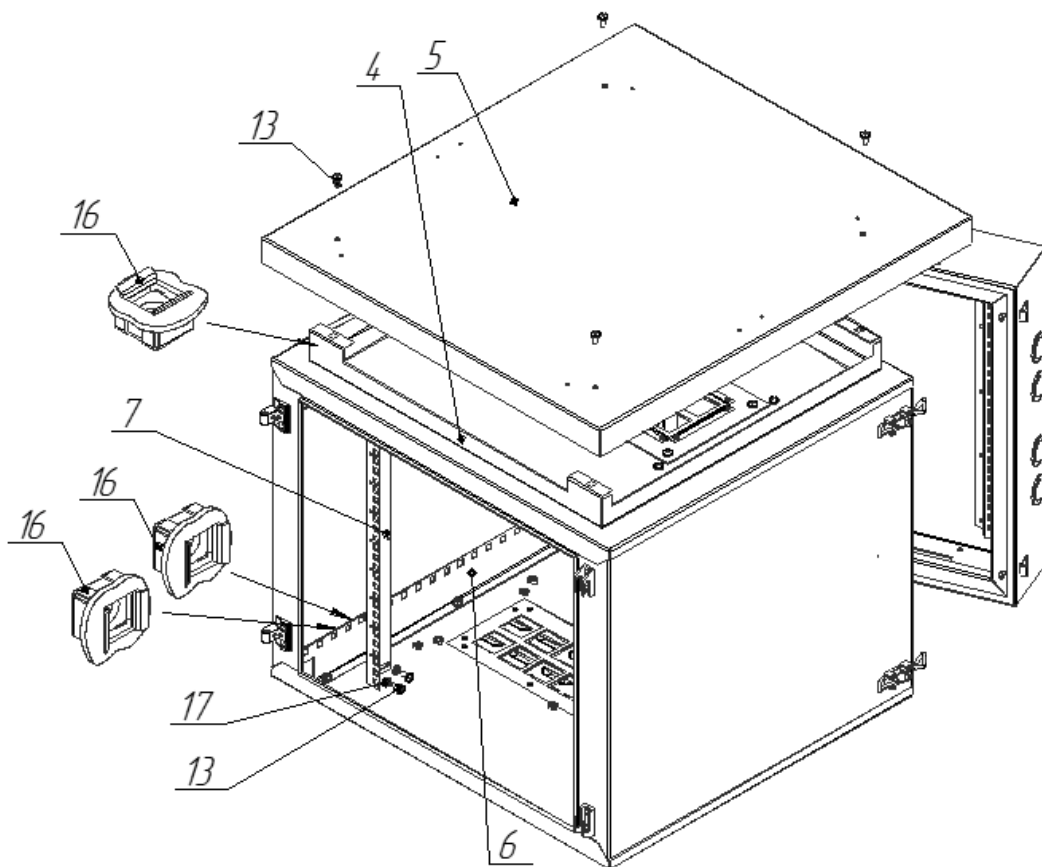


Рис 4

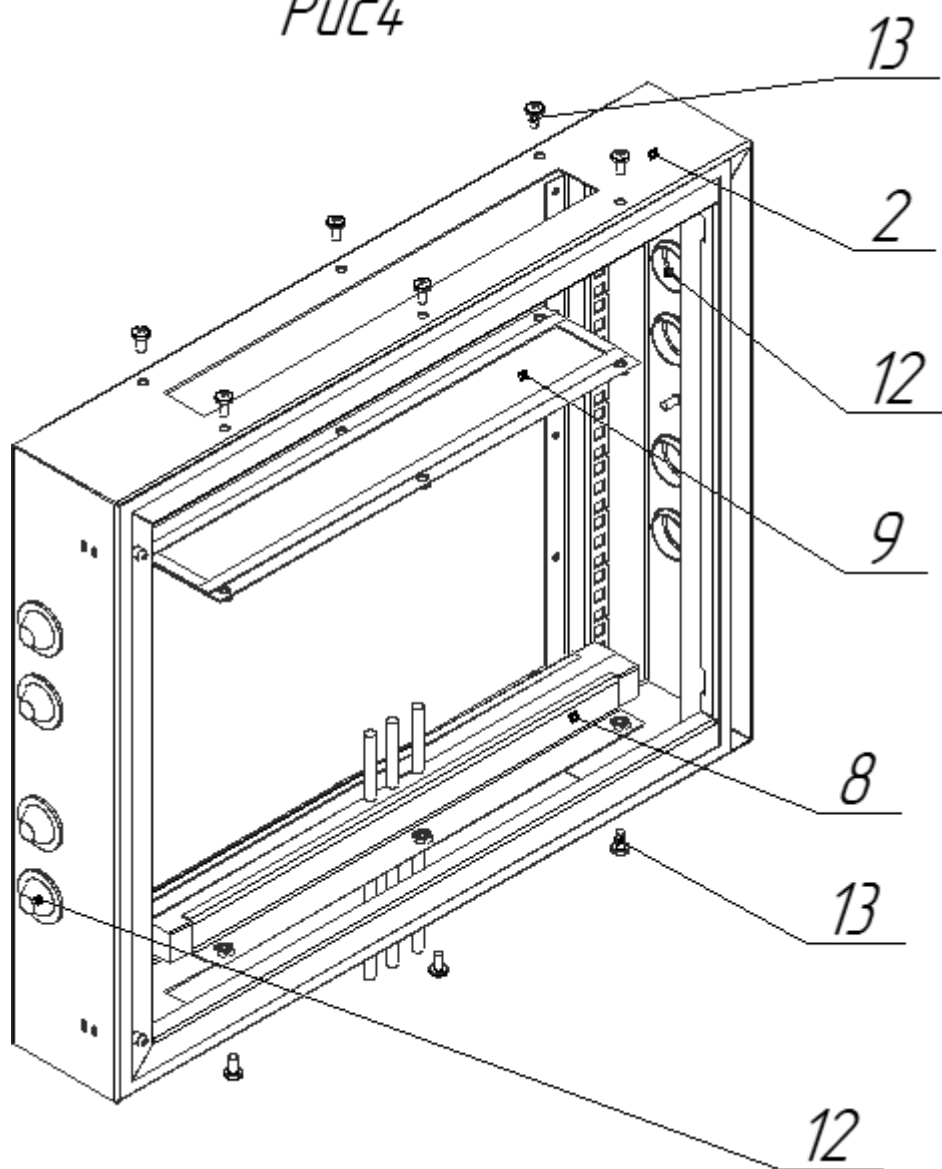


Рис 5

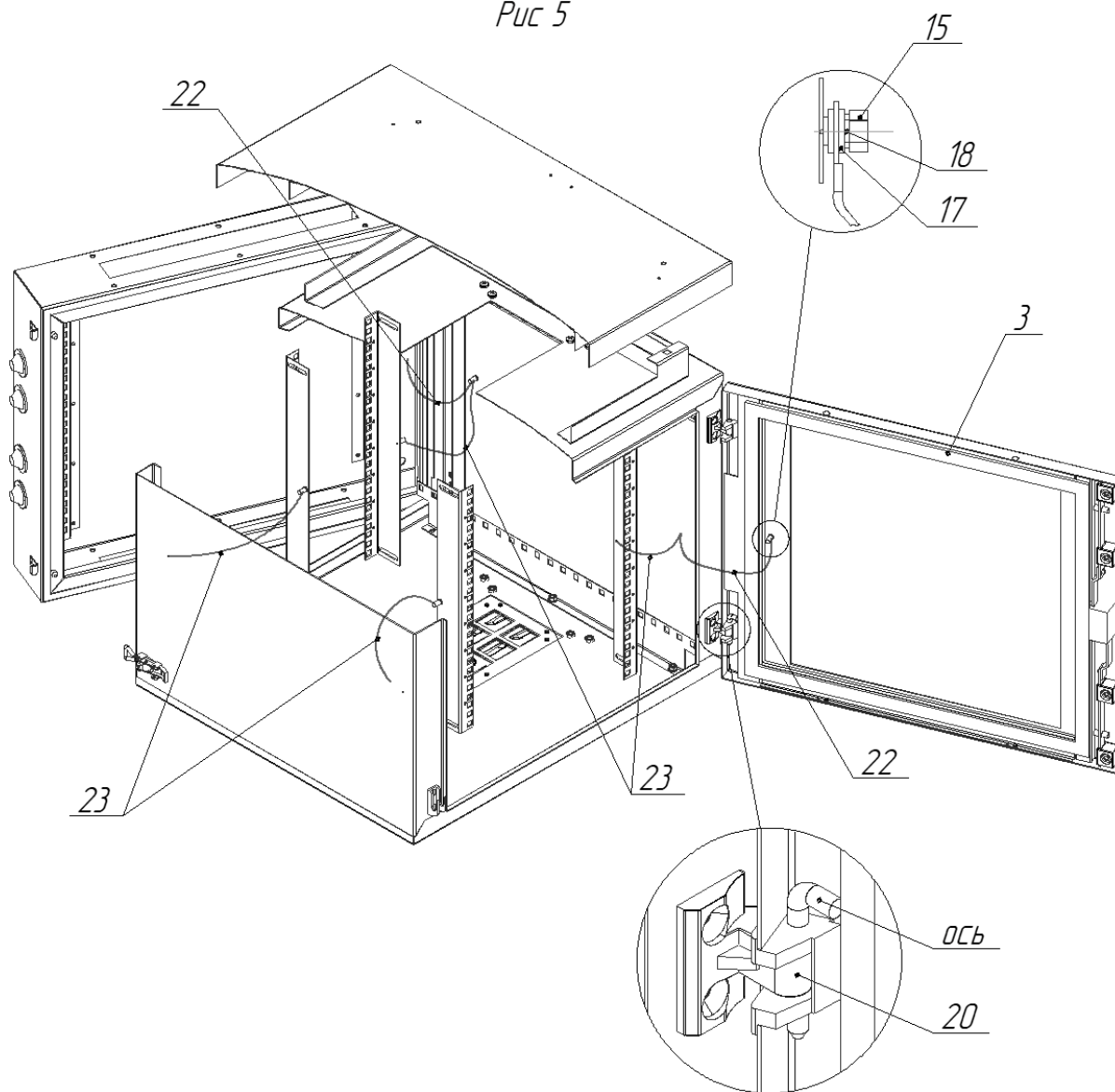
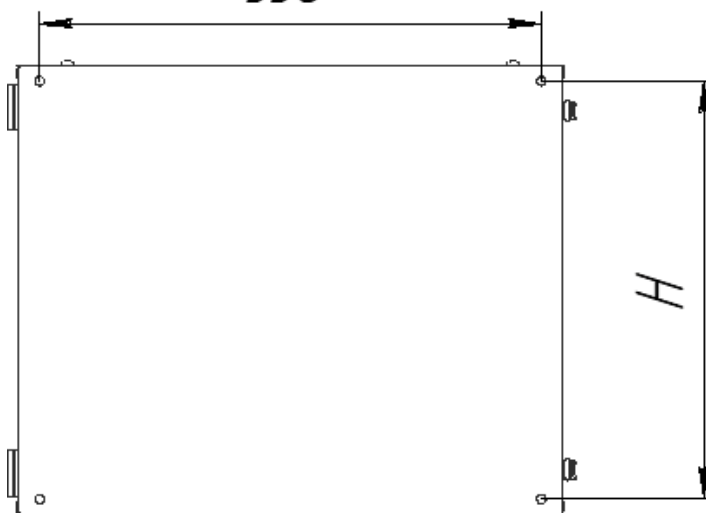


Рис 6.
схема монтажных отверстий

550



Хранение

Изделия должны храниться в упакованном виде в сухом помещении.

Транспортировка должна проводиться в упаковке предприятия-изготовителя железнодорожным и автомобильным транспортом (в крытых вагонах, закрытых автомашинах, контейнерах).

Гарантия

Предприятие-изготовитель гарантирует соответствие шкафа требованиям технической документации при соблюдении потребителем условий транспортировки, хранения, монтажа и эксплуатации, предусмотренных в эксплуатационной документации.

Гарантийный срок эксплуатации изделия 12 месяцев со дня продажи, а при отсутствии отметки о дате продажи – 12 месяцев со дня изготовления шкафа.

Приемка и упаковка

Шкаф С3.ІР _____ упакован согласно требованиям действующей технической документации.

Упаковка

(подпись) (расшифровка подписи)

Дата « ____ » _____ 20 ____ г.

Шкаф С3.ІР _____ соответствует действующей технической документации и признан годным для эксплуатации.

ОТК

М.П. _____
(подпись) (расшифровка подписи)

Дата « ____ » _____ 20 ____ г.