

ПАСПОРТ ИЗДЕЛИЯ

РУКОВОДСТВО ПО ЭКСПЛУАТАЦИИ

ШКАФ СЕРВЕРНЫЙ PRACTIC



1

Шкаф серверный С3.RP*DC. Паспорт

Оглавление

| | |
|---|----|
| ПАСПОРТ / РУКОВОДСТВО ПО ЭКСПЛУАТАЦИИ | 3 |
| ВВЕДЕНИЕ..... | 4 |
| ОБЩЕЕ ОПИСАНИЕ | 5 |
| ИДЕНТИФИКАЦИЯ КОМПОНЕНТОВ..... | 6 |
| ОСМОТР, РАСПАКОВКА И СБОРКА ШКАФА | 7 |
| ПЕРЕМЕЩЕНИЕ ШКАФА | 9 |
| Специальные случаи транспортировки | 9 |
| УСТАНОВКА ШКАФА..... | 10 |
| Выравнивание шкафа | 10 |
| Соединение шкафов в ряд | 11 |
| Заземление шкафов..... | 12 |
| Организация воздушных потоков в шкафу | 13 |
| БОКОВЫЕ ПАНЕЛИ..... | 14 |
| ДВЕРИ ШКАФА | 15 |
| Снятие / установка дверей..... | 15 |
| Изменение стороны открытия передней двери | 17 |
| КРЫША..... | 19 |
| ДНО | 19 |
| УСТАНОВКА ОБОРУДОВАНИЯ..... | 19 |
| Вертикальный монтаж в 19" профилях | 20 |
| Регулировка 19" профилей и монтажных панелей..... | 21 |
| Установка аксессуаров на монтажные панели..... | 22 |
| Прокладка кабелей..... | 22 |
| Установка вертикальных БРП вне монтажных панелей..... | 23 |
| ТЕХНИЧЕСКИЕ ХАРАКТЕРИСТИКИ..... | 24 |
| ХРАНЕНИЕ..... | 25 |
| ТРАНСПОРТИРОВКА..... | 25 |
| ГАРАНТИЯ..... | 27 |
| ПРИЕМКА И УПАКОВКА | 28 |
| КОНТАКТНЫЙ БЛОК..... | 28 |

ПАСПОРТ / РУКОВОДСТВО ПО ЭКСПЛУАТАЦИИ

Данный документ предназначен для квалифицированных специалистов по монтажу и эксплуатации в сфере инженерного оборудования и информационных технологий, имеющих предварительные знания требований по безопасности.

Перед началом использования необходимо подробно ознакомиться с актуальной документацией. Также необходимо соблюдать меры безопасности и указания в данном руководстве. Некоторые действия в данном руководстве могут выполняться лишь определенными группами лиц.

Настоящую документацию рекомендуется хранить рядом с продуктом для быстрого доступа к указаниям по монтажу и эксплуатации и мерам безопасности.

Данное руководство по монтажу и эксплуатации также доступно для загрузки на www.c3solutions.ru.

При необходимости документация на оборудование C3 Solutions на других языках может быть запрошена у производителя.

C3 Solutions оставляет за собой право вносить изменения в комплектацию и упаковку без предварительного уведомления. Возможные изменения, в зависимости от поставки, являются незначительными и не влияют на технические характеристики изделия.

ВВЕДЕНИЕ

Серверные шкафы Practic от компании C3 Solutions — это высококачественные шкафы для размещения монтируемого в стойке оборудования, соответствующего промышленным стандартам (EIA/ECS-310) шириной 483 мм (19 дюймов), такие как серверы различных видов, системы хранения, сетевые и интернет-компоненты, системы бесперебойного питания, а также необходимые для работы таких устройств компоненты инфраструктуры. Шкаф укомплектован и подготовлен для эксплуатации в центрах обработки данных (далее по тексту ЦОД).

- Шкафы Practic имеют простую, но в тоже время надежную конструкцию, что позволяет достичь требуемых нагрузочных способностей.
- Конструктивные особенности шкафа позволяют максимально использовать все внутреннее пространство шкафа для размещения оборудования как с использованием монтажных панелей, так и без них.
- В шкафах при помощи угловых кронштейнов (*приобретаются отдельно*) реализована возможность размещения блоков распределения питания разъемами в сторону дверей, что позволяет значительно упростить доступ к оборудованию без его отключения от сети.
- Шкаф адаптирован для эксплуатации в коридорах ЦОД – имеется весь необходимый набор крепежей для жесткого соединения шкафов между собой в ряду.
- Длинные кабельные вводы, защищенные щеточным ворсом, вдоль боковых граней крыши позволяют удобно выводить кабельные соединения с любой стороны шкафа.
- Шкаф оснащен изоляцией переднего фронта для защиты от перетоков холодного воздуха.
- Шкаф Practic оборудован проводной системой заземления, обеспечивающей непрерывное заземление всех элементов шкафа. Провода заземления подключаются без использования дополнительного инструмента.
- В шкафах шириной 750 и 800 мм в 19" профилях расположены вертикальные 19" отсеки, обеспечивающие возможность установки дополнительного оборудования или аксессуаров. Для передней пары 19" профилей предусмотрены 19" заглушки для защиты от перетока воздуха.
- Поставка шкафа осуществляется в собранном виде на поддоне, что позволяет оперативно ввести его в эксплуатацию после распаковки.

ОБЩЕЕ ОПИСАНИЕ

Соответствие стандартам и условия эксплуатации

- ANSI/TIA/EIA RS-310-D; IEC 297-2, DIN 41494-1, 7; ETSI.
- Базовая степень защиты от пыли и влаги по ГОСТ 14254-2015 — IP20.
- Климатическое исполнение — УХЛ 4.2 по ГОСТ 15150.
- Эксплуатация в закрытых помещениях при температуре окружающего воздуха от +5° С до +40° С и относительной влажности окружающего воздуха не более 80% при 25° С.

Стандартные размеры

- Высота, U: 42, 48, 54.
- Ширина, мм: 600, 750, 800.
- Глубина, мм: 1070, 1200.

Нагрузочная способность

- Максимальная распределенная статическая нагрузка при использовании штатных регулируемых ножек – не более 1300 кг.
- Допустимая динамическая нагрузка - не более 1000 кг.
(при перемещении шкафа на роликах).

Варианты исполнения дверей

- Передняя перфорированная, задние распашные перфорированные.
(возможно изменение вариантов исполнения при дополнительном согласовании с производителем).
Степень перфорации дверей – более 80%

Толщина стальных компонентов

- Рамы шкафа и горизонтальные поперечины, монтажные 19" профили, а также профили усиления жесткости дверей — 1.5 мм.
- Передняя и задние двери, боковины, крыша – 1.0 мм.

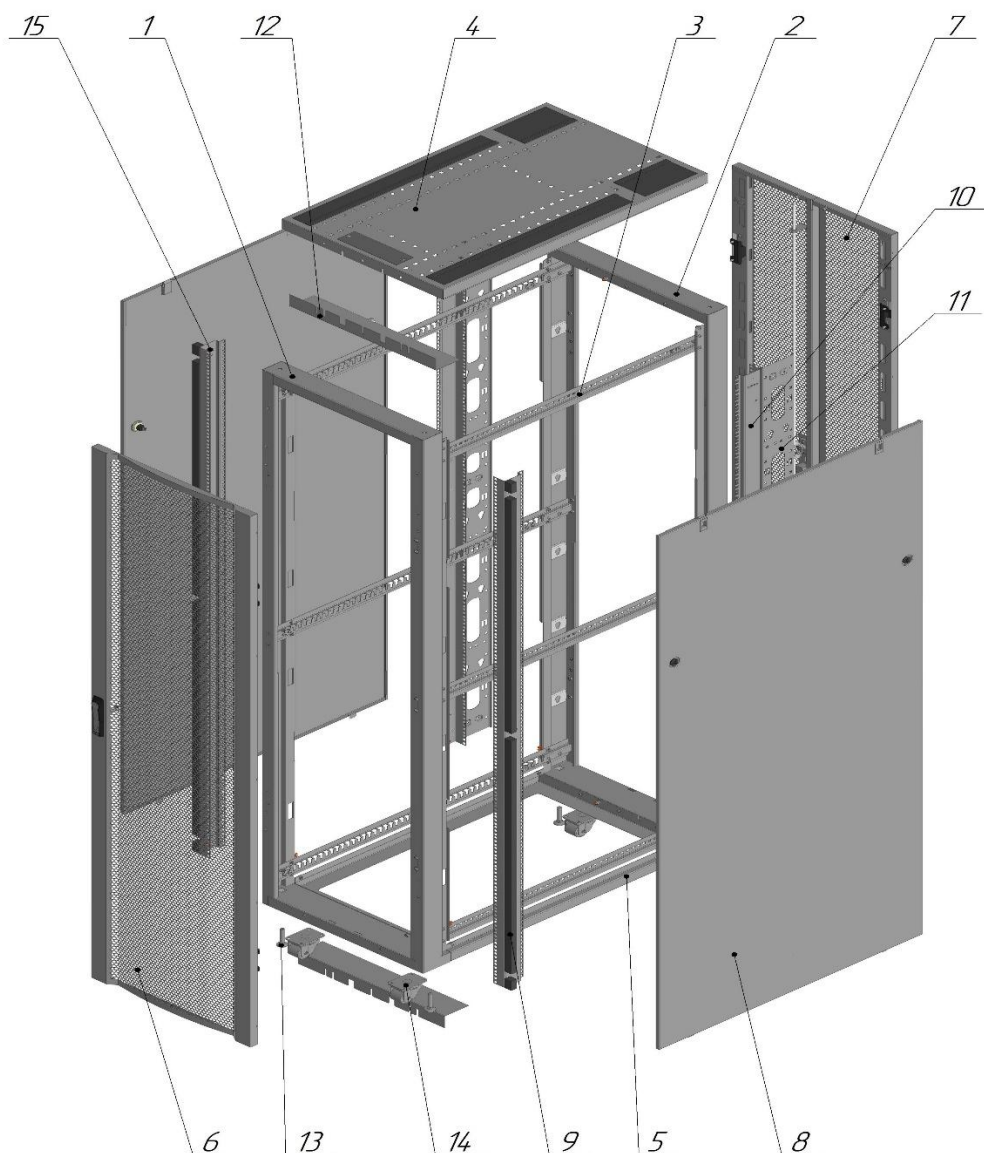
Материалы

- Сталь 08ПС ГОСТ 16523-97 х/к.

Отделка поверхности

- Корпус - краска порошковая эпокси-полиэфирная черного цвета (RAL 9005) структуры Муар.
(при согласовании возможно применение любого цвета по классификации RAL).
- Маркировка юнитов - высококонтрастная краска, нанесенная методом шелкографии.

ИДЕНТИФИКАЦИЯ КОМПОНЕНТОВ

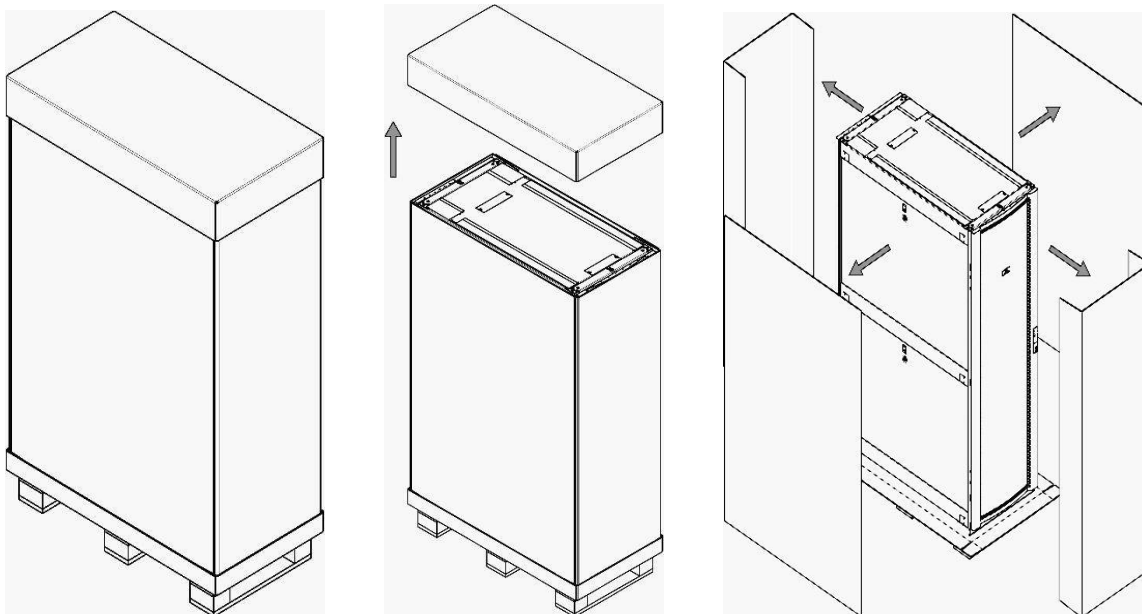


- | | |
|--|---------|
| 1. Передняя каркасная рама шкафа | - 1 шт. |
| 2. Задняя каркасная рама шкафа | - 1 шт. |
| 3. Поперечины шкафа | - 6 шт. |
| 4. Крыша с щеточными вводами | - 1 шт. |
| 5. Каркасная рама основания | - 1 шт. |
| 6. Передняя дверь перфорированная одностворчатая | - 1 шт. |
| 7. Задняя дверь перфорированная двухстворчатая | - 1 шт. |
| 8. Боковые панели | - 2 шт. |
| 9. 19" профили передние (с защитой от перетоков воздуха) | - 2 шт. |
| 10. 19" профили задние | - 2 шт. |
| 11. Монтажные панели | - 2 шт. |
| 12. Шторки для защиты от перетоков воздуха | - 2 шт. |
| 13. Регулируемые опоры | - 4 шт. |
| 14. Транспортировочные ролики | - 4 шт. |
| 15. Комплект заземления (условно не отображен) | - 1 шт. |

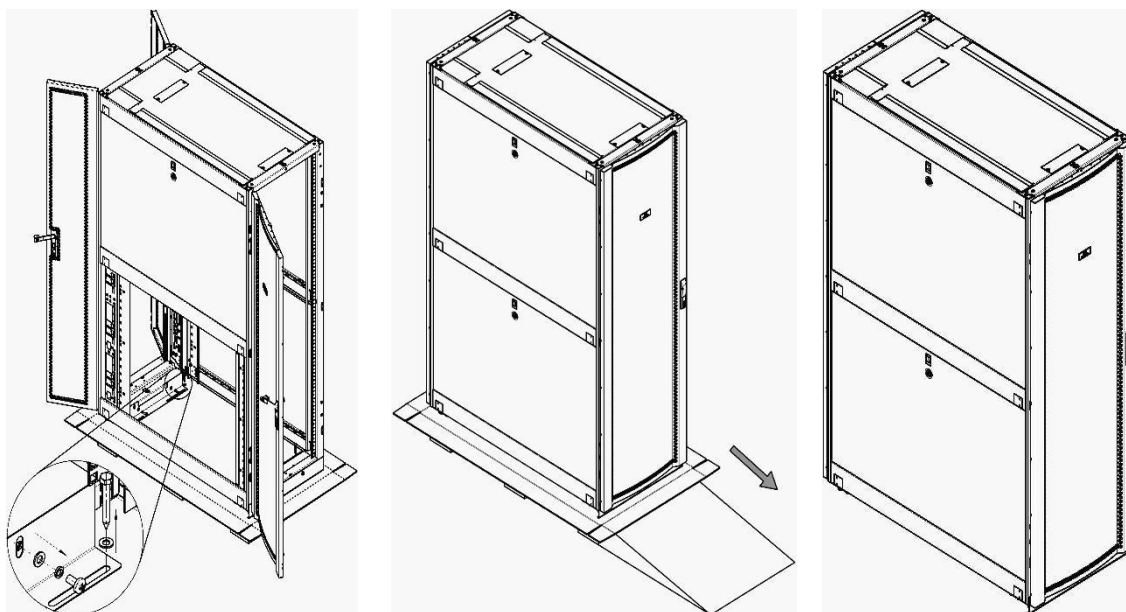
ОСМОТР, РАСПАКОВКА И СБОРКА ШКАФА

Шкаф поставляется в собранном виде на поддоне и закреплен транспортными уголками. Порядок действий при распаковке:

- снять картонную упаковку;



- демонтировать транспортные уголки;
- проверить положение регулировочных ножек (выкручены вверх);
- снять шкаф с поддона (скатить при наличии пандуса) аккуратно, чтобы не повредить регулирующие ножки.



ПРЕДУПРЕЖДЕНИЕ

- Шкаф может опрокинуться. Соблюдайте осторожность при его распаковке и перемещении.
- Распаковку и перемещение шкафа должны производить бригада в составе не менее двух человек.
- Перед перемещением на роликах убедитесь в том, что регулировочные ножки подняты, а при перемещении толкайте шкаф спереди или сзади.
- Перед перемещением шкафа на роликах рекомендуем поместить в нижнюю часть шкафа оборудование массой 100 кг для повышения его устойчивости.

Несоблюдение этих инструкций может привести к травме или повреждению оборудования.

Осмотреть упаковку на отсутствие повреждений, возникших во время транспортировки. Должны быть осмотрены все детали. При обнаружении повреждений сообщить о них транспортной компании. При обнаружении недостающих деталей, повреждений и т. п. сообщить об этом в компанию C3 Solutions.

ПРИМЕЧАНИЕ. На передней раме шкафа внизу имеется дополнительная заводская этикетка, которая содержит следующие данные об изделии:

- Артикульный номер.
- Наименование изделия.
- Серийный номер.
- QR-код с ссылкой на документацию.

ПРИМЕЧАНИЕ. Компания C3 Solutions оставляет за собой право вносить изменения в упаковку и комплектацию без предварительного уведомления. Возможные изменения, в зависимости от поставки, являются незначительными и не влияют на технические характеристики изделия.

Комплект поставки:

- Шкаф в собранном виде.
- Комплект регулируемых опор и роликов, комплект заземления.
- Комплект замков и ключей от дверей и боковых панелей.
- Воздушные шторы изоляции с винтами крепления.
- 2 монтажные панели шириной 119 мм.

ПЕРЕМЕЩЕНИЕ ШКАФА

Перемещение собранного шкафа осуществляется за счет транспортировочных роликов, которые входят в комплект поставки. Они обеспечивают перемещение шкафа с установленным оборудованием общей массой до 1000 кг по ровной поверхности или с небольшим уклоном.



ПРЕДУПРЕЖДЕНИЕ

- Шкаф может опрокинуться - соблюдайте осторожность при его перемещении!
- Перед перемещением на роликах убедитесь в том, что регулировочные ножки подняты в крайнее верхнее положение, а при перемещении толкайте шкаф спереди или сзади.
- Перед перемещением шкафа на роликах рекомендуем поместить в нижнюю часть шкафа оборудование массой 100 кг для повышения его устойчивости.
- Не перемещайте шкаф с оборудованием, установленным только в верхней части шкафа, это может привести к нарушению центра тяжести при перемещении

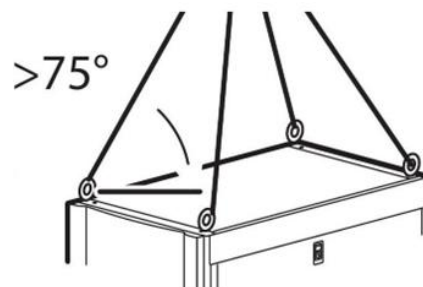
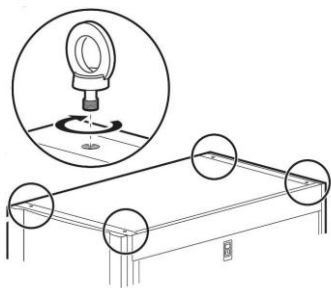
Несоблюдение этих инструкций может привести к травме или повреждению оборудования.

При перемещении по машзалу рекомендуем закрыть двери шкафа и не оставлять ключ в замке. Производить перемещение рекомендуется силами двух человек - один спереди направляет шкаф и следит за возможными препятствиями, а второй толкает шкаф с оборудованием.

После установки на требуемое место требуется опустить регулировочные ножки, чтобы предотвратить случайное перемещение шкафа.

СПЕЦИАЛЬНЫЕ СЛУЧАИ ТРАНСПОРТИРОВКИ

Серверный шкаф можно поднимать с помощью рым-болтов, если в него установлено оборудование весом не более 500 кг. Следует использовать рым-болты M10 с буртиком для защиты от непроизвольного раскручивания (приобретаются отдельно).



ПРИМЕЧАНИЕ. При использовании дополнительных подъемных приспособлений длина стропы должна обеспечивать угол не менее 75°, как показано на рисунке выше.

УСТАНОВКА ШКАФА

При установке серверных шкафов важно учитывать требования к месту установки и необходимым инструментам. Вот несколько советов, которые следует учитывать при выборе места установки стоек:

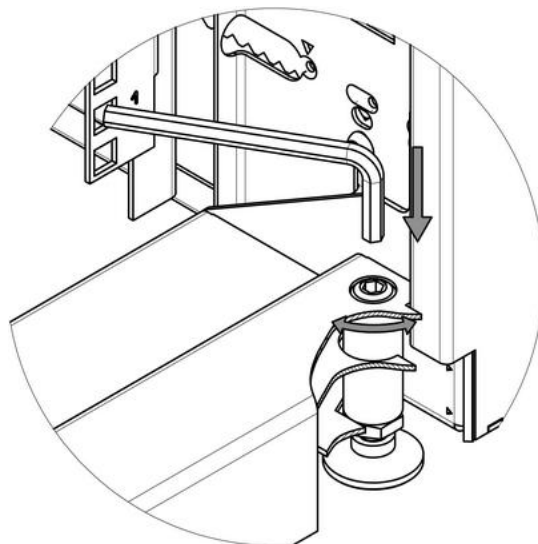
- Место должно обеспечивать достаточное пространство для самого шкафа и возможности открытия дверей.
- Место установки должно быть свободно от посторонних предметов, ровным, чистым и иметь достаточную несущую способность для шкафа с оборудованием.
- Учитывайте также направление воздушного потока для охлаждения оборудования.
- Монтаж лучше начинать с угла плитки фальшпола, т.к. при этом сохраниться общая геометрия коридора

ВЫРАВНИВАНИЕ ШКАФА

Установите шкаф в требуемое место

Опустите каждую ножку до касания пола, а затем с помощью уровня отрегулируйте их положение, пока шкаф не будет выровнен по горизонтали и вертикали.

ПРИМЕЧАНИЕ. Если шкаф пуст или в нем установлено небольшое количество оборудования, необходимо использовать шестигранный ключ HEX 6 для регулировки ножек. При использовании шестигранного ключа не требуется снимать двери шкафа.



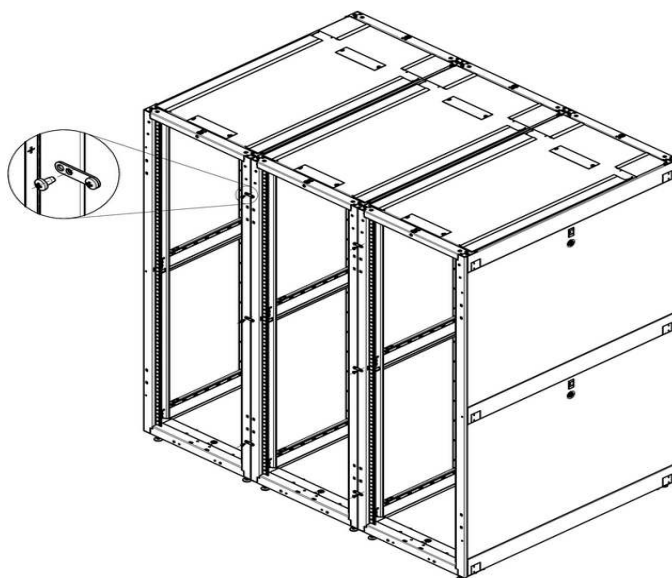
Если вес оборудования не позволяет регулировать ножку шестигранником – воспользуйтесь гаечным ключом №17

СОЕДИНЕНИЕ ШКАФОВ В РЯД

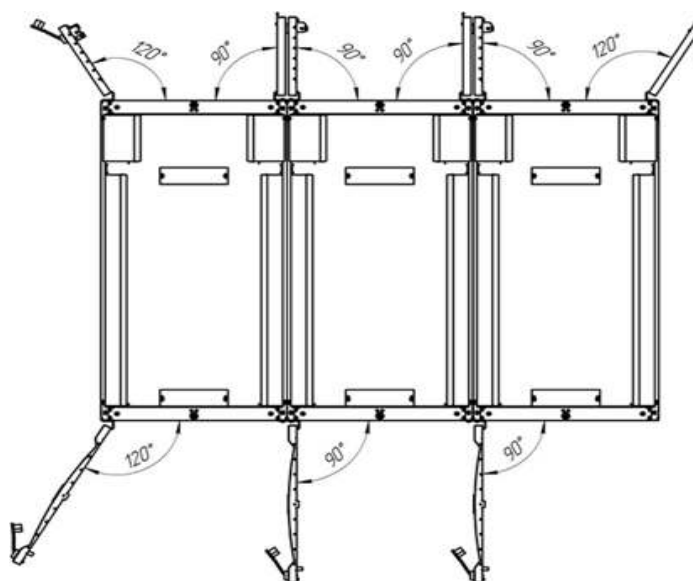
Для соединения шкафов в единый ряд и придания дополнительной устойчивости используются кронштейны, установленные на рамах шкафов. Шкафы можно объединять как с установленными боковыми панелями, так и без них.

- Снять двери шкафа согласно инструкции в разделе ДВЕРИ ШКАФА.
- Выровнять шкафы в ряду по переднему краю и высоте установки.
- Используя ключ шестигранный Нех 4 ослабить винт (М6х12 с внутренним шестигранником) с кронштейном, установленные на раме, выкрутить свободный винт и повернуть кронштейн в горизонтальное положение. Вставить винт в свободное отверстие и затянуть оба винта.
- Установить двери в обратном порядке.

ПРИМЕЧАНИЕ. Транспортировка (перемещение) соединенных в ряд шкафов на роликах не допускается.



ПРИМЕЧАНИЕ. После соединения шкафов в ряд углы открытия дверей «внутренних» шкафов будут ограничены в 90 градусов.



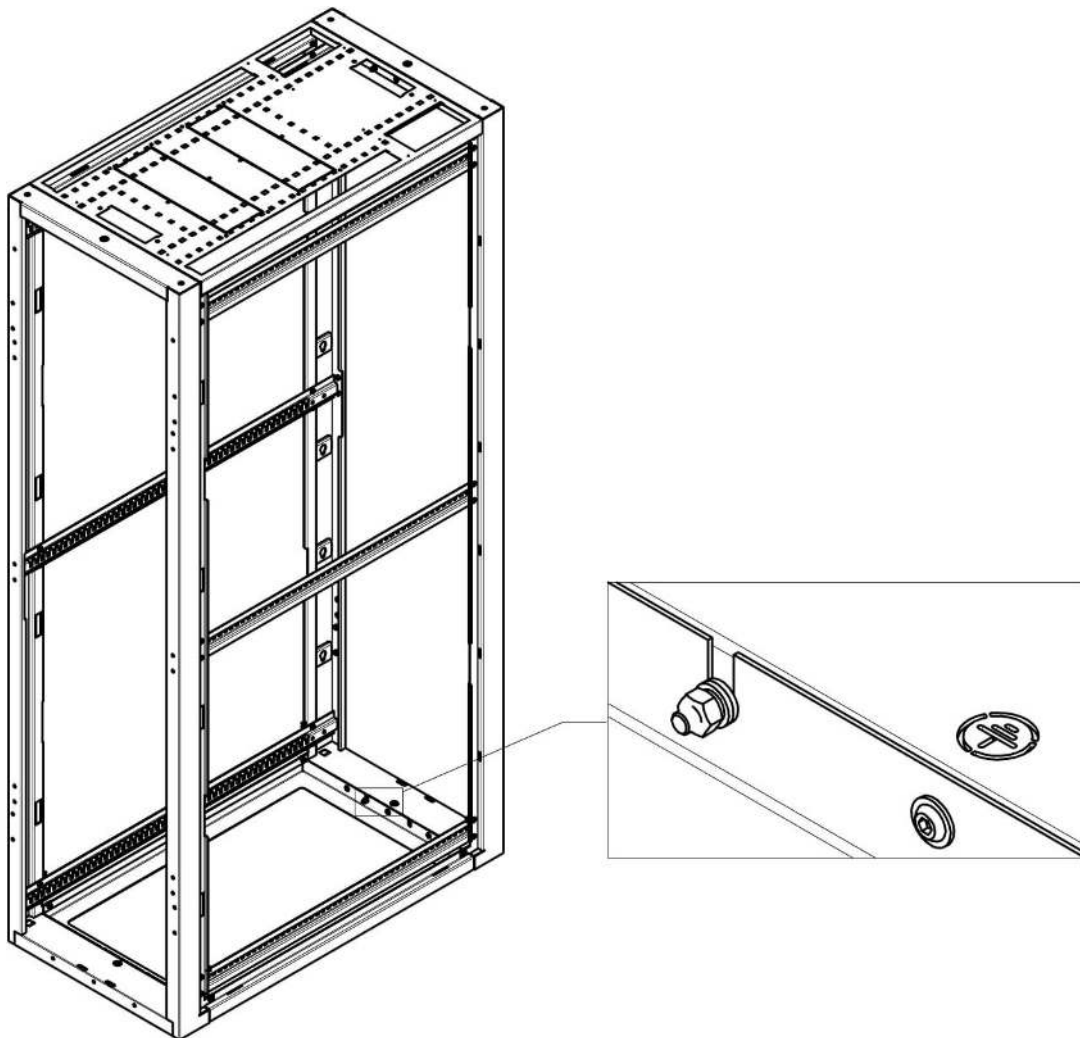
ПРЕДУПРЕЖДЕНИЕ ОПАСНОСТЬ ПОРАЖЕНИЯ ЭЛЕКТРИЧЕСКИМ ТОКОМ

Требуется подключение шкафа к общей сети заземления для обеспечения безопасности эксплуатации.

Несоблюдение этих инструкций может привести к травме или летальному исходу.

Для создания единого контура заземления серверный шкаф Practic оборудован 4-мя точками для подключения к общему заземлению машинного зала. Каждый шкаф необходимо напрямую подключить к общему заземлению, используя один из предусмотренных разъемов заземления в нижней или верхней части передней и задней рамы шкафа.

Места подключения на корпусе шкафа

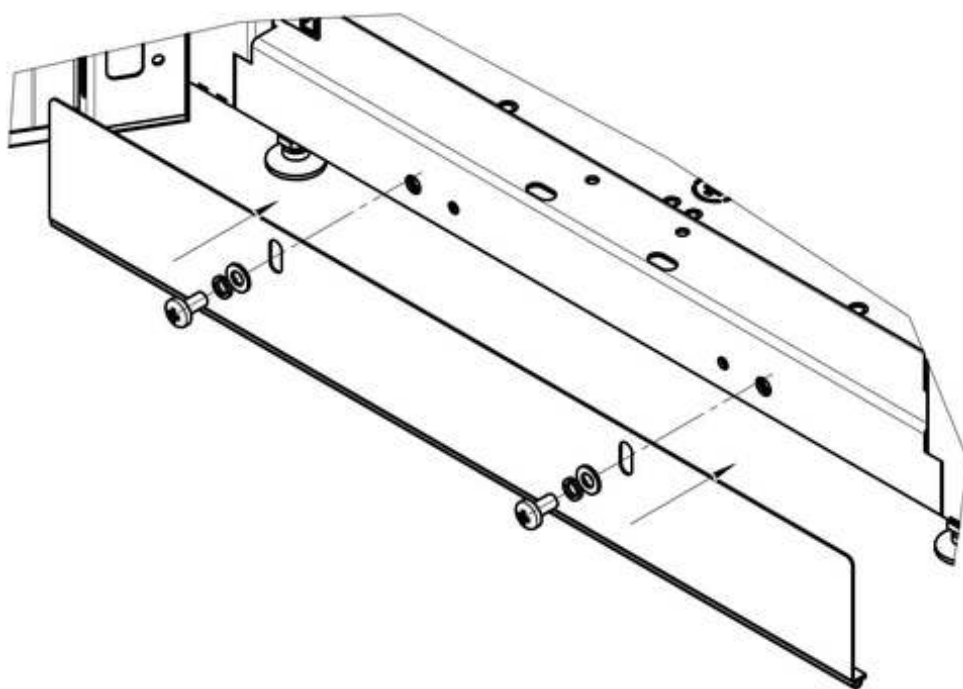


ОРГАНИЗАЦИЯ ВОЗДУШНЫХ ПОТОКОВ В ШКАФУ

Для организации оптимального охлаждения оборудования в шкафах Practic, помимо изоляции между 19" профилями и боковыми панелями предусмотрены горизонтальные шторки. Данные элементы исключают свободное перетекание воздушных масс как над оборудованием, установленном в шкафу на монтажных 19" профилях, так и под ним.

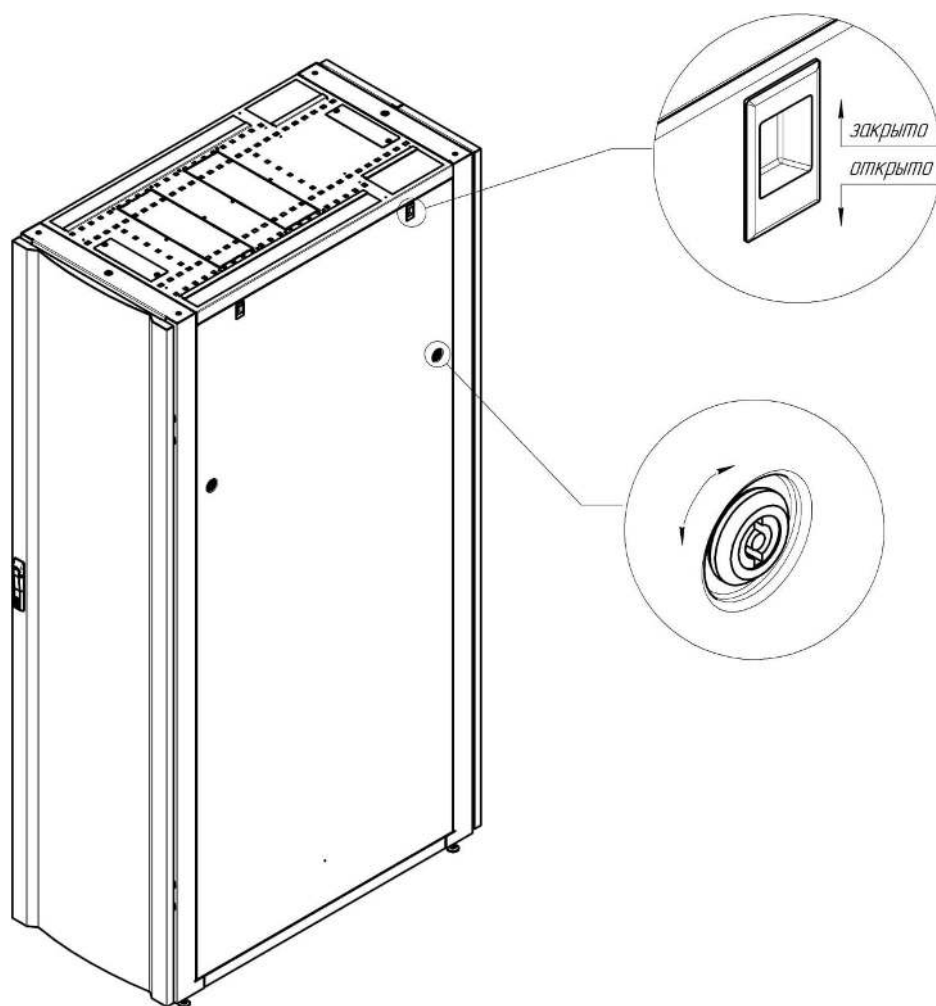
При эксплуатации шкафов в комплексе горячих/холодных коридоров рекомендуется также применять дополнительную шторку цоколя шкафа (*приобретается отдельно*).

Шторка при этом устанавливается в нижней части передней рамы и крепится винтами М6х12 (*идут в комплекте поставки шторки*).



ПРИМЕЧАНИЕ. Для организации горячего коридора необходимо обеспечить защиту от перетоков воздуха не только по переднему фронту, но и по периметру торцевых шкафов в ряду, а также отверстий в крыше шкафов. Для этой цели рекомендуем использовать «Комплект изоляции крыши шкафа» либо гибкую ленту с магнитным основанием (*приобретается отдельно*).

БОКОВЫЕ ПАНЕЛИ



Снятие боковых панелей:

- открыть замок ключом, повернув ключ;
- оттянуть замок – защелку вниз;
- снять панель на себя.

Установка боковых панелей:

- установить панель на поперечину шкафа;
- прижать панель до момента фиксации замков-защелок – стопор отойдет вверх;
- зафиксировать защелки замком с ключом, повернув ключ.

ПРИМЕЧАНИЕ. Опционально доступны к заказу боковые панели со щеточными вводами для удобной коммутации между шкафами.

ДВЕРИ ШКАФА

Передняя дверь одностворчатая, имеет одноточечное запираение с поворотной ручкой-замком. Задняя двустворчатая дверь имеет трехточечное ригельное запираение с поворотной ручкой-замком.

ПРИМЕЧАНИЕ. Шкафы на дверях оснащены замками с единой секретностью, что позволяет применять один ключ как для передней двери, так и для задних.

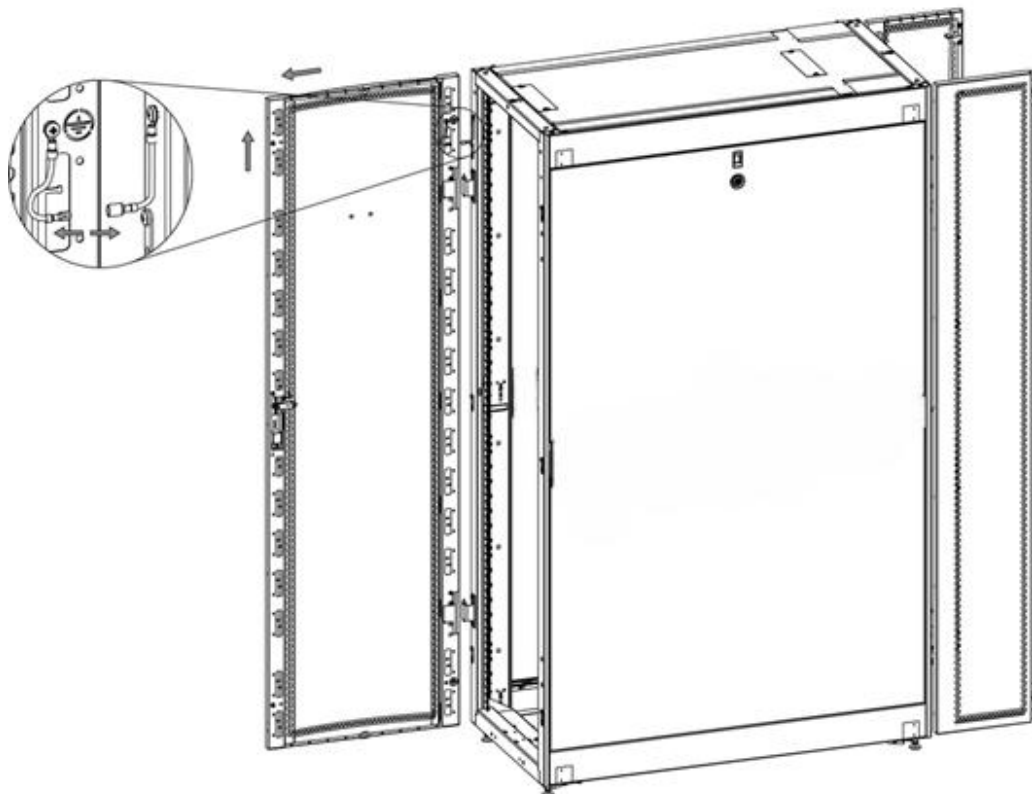
ПРИМЕЧАНИЕ. Штатную ручку-замок можно опционально заменить на ручку с замком разной секретностью, а также ручки с электромеханическими замками.

СНЯТИЕ / УСТАНОВКА ДВЕРЕЙ

В шкафу Practic реализовано решение быстрого, эксплуатационного и безинструментального демонтажа / монтажа дверей силами одного человека.

Для снятия двери необходимо:

- установить ручку-замок шкафа в положение «открыто»;
- повернуть дверь на 90° перпендикулярно плоскости рамы;
- отсоединить провод заземления и любые другие проводники, препятствующие снятию дверей;
- плавно приподнять вверх до момента выхода оси петли из втулки петли и отвести дверь в сторону.

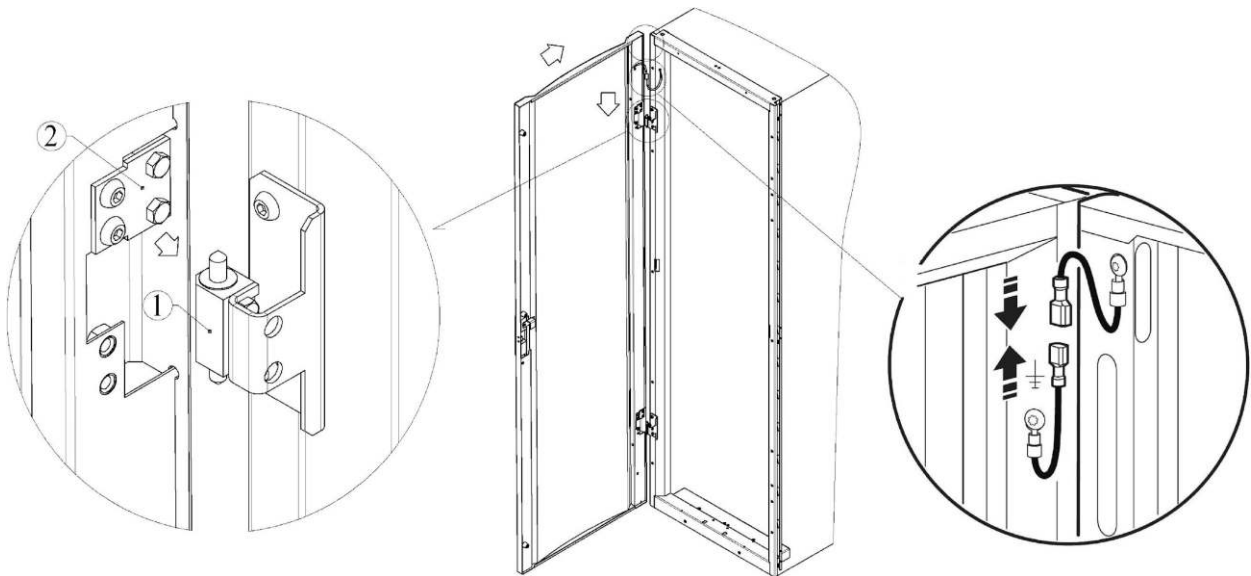


Для монтажа двери необходимо:

- повернуть дверь под углом 90° к плоскости рамы шкафа и поместить ось петли (поз.1) под втулкой петли (поз.2) – смотри рисунок ниже.

ПРИМЕЧАНИЕ. При правильной установке двери сами центрируются на осях петель.

- плавно отпустить дверь, обеспечив правильное положение втулок двери (поз.2) и осей петель шкафа (поз.1).
- подключить провод заземления и все другие проводники.



ОПАСНО ОПАСНОСТЬ ПОРАЖЕНИЯ ЭЛЕКТРИЧЕСКИМ ТОКОМ

При установке дверей не забудьте подключить провод заземления.

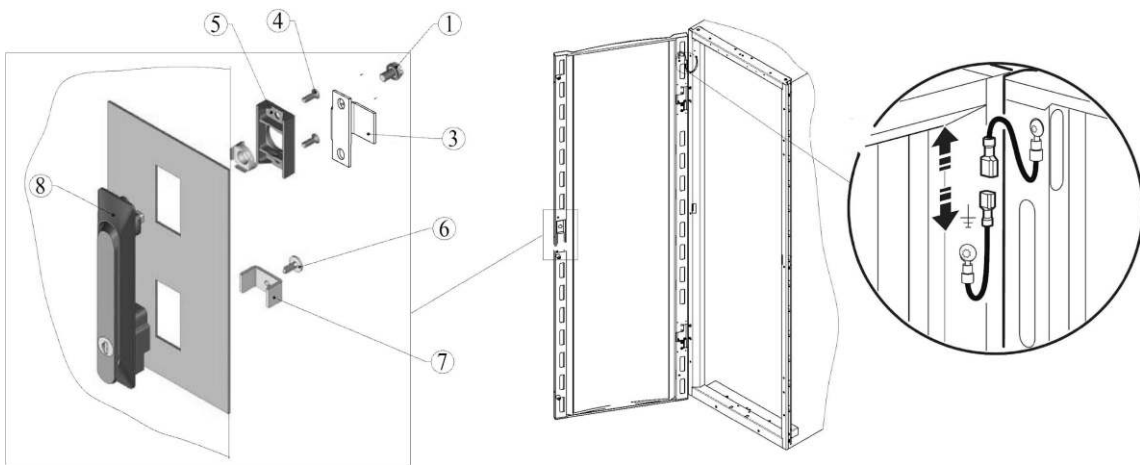
Несоблюдение этих инструкций может привести к травмам или летальному исходу

ИЗМЕНЕНИЕ СТОРОНЫ ОТКРЫТИЯ ПЕРЕДНЕЙ ДВЕРИ

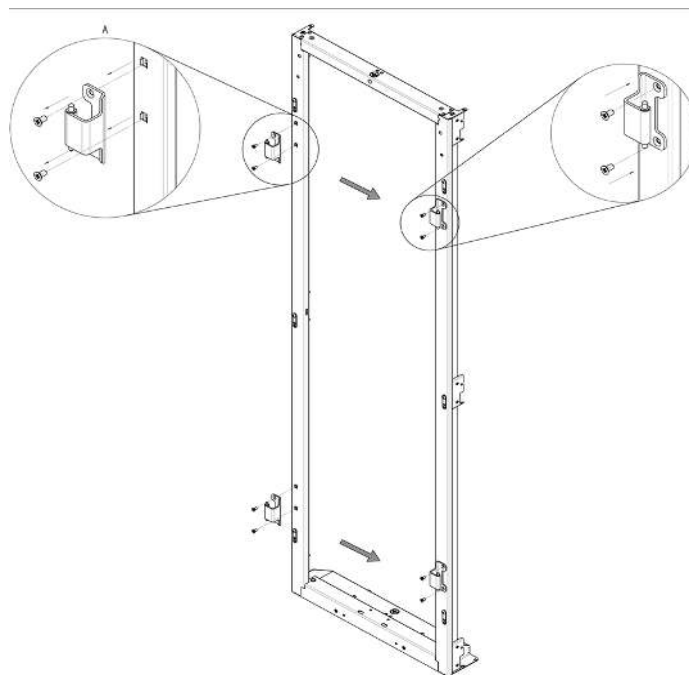
По умолчанию передняя дверь имеет правосторонне открытие, т.е. петли расположены справа, а замок - слева. Сторону открытия двери при необходимости можно изменить так, чтобы она открывалась в другом направлении.

Для изменения направления открытия двери необходимо выполнить следующий порядок действий:

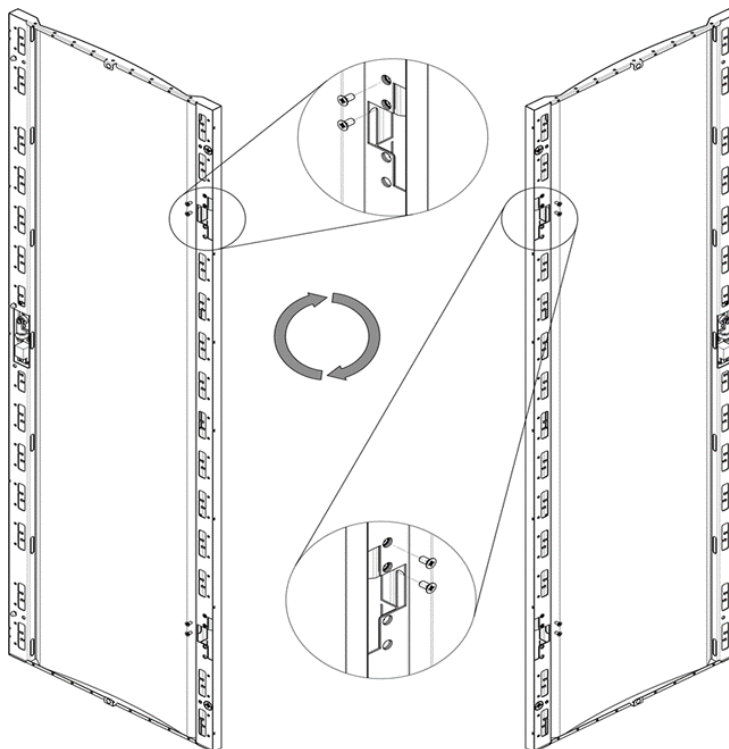
- снять замок - открутить винт (поз.1), снять ригель (поз.3), открутить винты (поз.4 и 6), снять планки (поз.5 и 7); демонтировать корпус замка (поз.8) – смотри рисунок ниже.
- отключить провод заземления и все другие проводные соединения, снять дверь с каркаса (порядок описан в разделе ДВЕРИ ШКАФА);



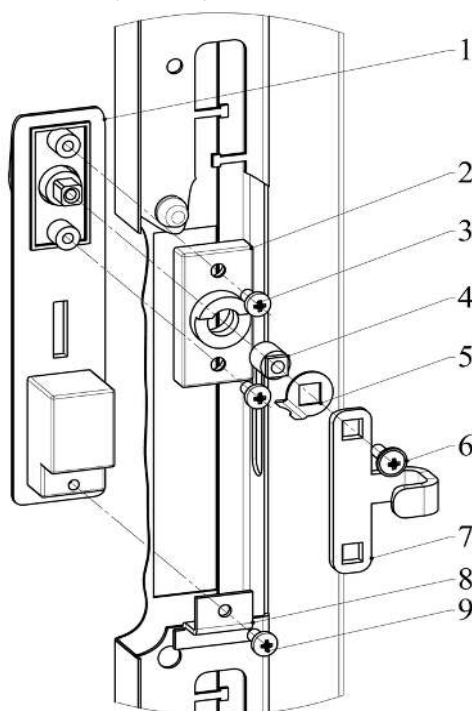
- выкрутить винты, удерживающие петли на каркасе шкафа; высвободившиеся петли, предварительно перевернув, с помощью тех же винтов установить с другой стороны каркаса шкафа;



- повернуть дверь на 180°, снять с двери петли и установить их в другое положение - положение петель на двери должно совпадать с положением петель на каркасной раме шкафа;



- установить дверь согласно инструкции, приведенной в разделе ДВЕРИ ШКАФА;
- смонтировать замок - установить корпус замка (поз.1) в отверстия двери на фиксирующий кронштейн (поз.8), закрепив его накладкой-фиксатором (поз.2) и винтами (поз.3 и 9); установить адаптер (поз.4), ограничитель (поз.5) и сам ригель (поз.7), как показано на рисунке ниже, зафиксировав все винтом (поз.6).



КРЫША

Крыша шкафа оснащена вводами с щетками – 2 из них проходят вдоль глубины шкафа, 2 находятся по углам в задней части крыши. Помимо этого, предусмотрены 2 дополнительных ввода, закрытых металлическими заглушками.

Боковые вводы имеют размерности 570x50 или 700x50 мм в зависимости от глубины шкафа. Размер каждого углового ввода - 195x100мм, размер каждого дополнительного ввода - 170x50 мм.

На крыше предусмотрены 2 посадочных места для размещения модулей принудительной вентиляции (*приобретаются отдельно*), а также имеется подготовка (*посадочные места*) под монтаж системы кабельных лотков.

ДНО

Шкаф Practic дном не оснащается. Однако для сохранения жесткости конструкции оснащен цельной рамой по его периметру, что позволяет без труда смонтировать дополнительное дно при необходимости (*приобретается отдельно*). Размерности окна в основании шкафа приведены в ТЕХНИЧЕСКИХ ХАРАКТЕРИСТИКАХ.

УСТАНОВКА ОБОРУДОВАНИЯ

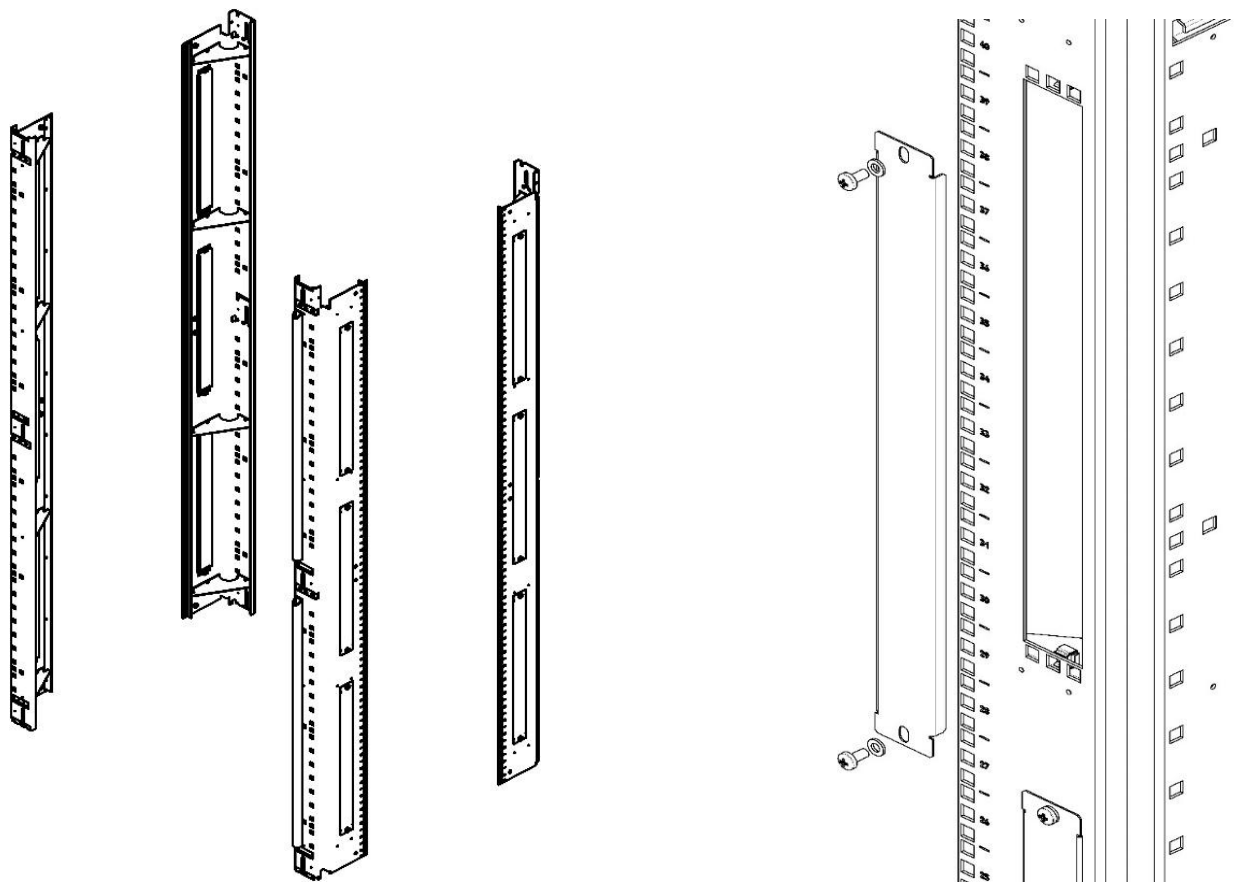
Монтажный шкаф Practic предназначен для установки оборудования, предусмотренного стандарта (EIA/ECA-310) шириной 483 мм (19 дюймов).

Для правильного монтажа и сохранности оборудования воспользуйтесь инструкцией для устанавливаемого оборудование:

- Перед установкой оборудования зафиксируйте шкаф с помощью регулировочных ножек.
- Используйте вспомогательные направляющие, входящие в состав оборудования.
- Для монтажа оборудования или компонентов, которые весят более 25 кг, требуется участие минимум двух человек или специализированной тележки с подъемником.
- Для оборудования с 4-точечным креплением используйте все точки с установкой нескольких закладных гаек в каждой точке.
- Не перемещайте оборудование по телескопическим направляющим без полного закрепления направляющих.
- Не выкатывайте больше одного устройства за раз, чтобы не нарушить центр тяжести шкафа.
- Для оборудования с 2-точечным креплением - не прикладывайте дополнительную нагрузку на заднюю часть оборудования.

ВЕРТИКАЛЬНЫЙ МОНТАЖ В 19" ПРОФИЛЯХ

Шкафы шириной 750 и 800 мм конструктивно имеют более широкие 19" профили, что позволяет разместить в них вертикальные отсеки стандарта 19" размерностью 1 U. На каждом профиле конструктивно предусмотрено по 3 таких отсека.



Такие отсеки обеспечивают возможность установки небольшого дополнительного оборудования или аксессуаров, а также могут использоваться для организации и ввода кабеля внутрь шкафа. По умолчанию для защиты от перетока воздуха отсеки закрыты съемными металлическими заглушками. При необходимости заглушки также могут быть заменены накладными щеточными вводами (*приобретаются отдельно*).

РЕГУЛИРОВКА 19" ПРОФИЛЕЙ И МОНТАЖНЫХ ПАНЕЛЕЙ

В шкафах Practic используется единая система монтажа 19" профилей и монтажных панелей на поперечинах. Их расположение по глубине шкафа регулируется выбором положения клетьевой гайки на поперечине, а также выбором необходимого отверстия на самом 19" профиле, что в совокупности позволяет реализовать минимальный шаг регулировки положения по глубине в 10 мм. Эти решения обеспечивают удобное и легко изменяемое расположение всех компонентов, а также максимальное использование всего внутреннего пространства шкафа.

ПРИМЕЧАНИЕ. Параметры полезной глубины шкафа приведены в разделе ТЕХНИЧЕСКИЕ ХАРАКТЕРИСТИКИ.

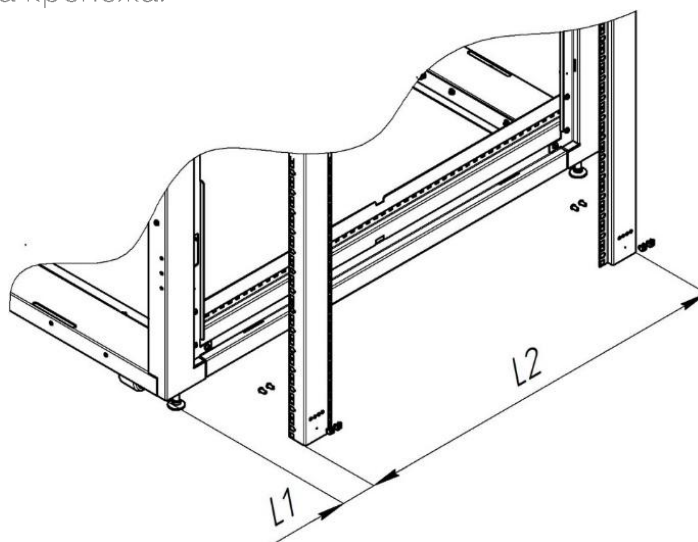


ПРЕДУПРЕЖДЕНИЕ ПАДЕНИЕ ОБОРУДОВАНИЯ

Перед выполнением регулировки снять все оборудование, установленное на 19" монтажных профилях.

Порядок регулировки:

- Определить расстояние от фронта шкафа до передней части оборудования L1;
- Определить монтажную глубину самого оборудования L2;
- Вставить клетьевые гайки, по 2 шт. на одну точку крепления, в отверстия горизонтальных направляющих (поперечин) исходя из выбранных размеров;
- Установить вертикальные 19" монтажные профили и закрепить винтами из комплекта крепежа.



ПРИМЕЧАНИЕ. Регулировка положения монтажных панелей осуществляется аналогичным способом.

УСТАНОВКА АКСЕССУАРОВ НА МОНТАЖНЫЕ ПАНЕЛИ

В стандартной комплектации в шкафу установлена 1 пара монтажных панелей шириной 119 мм, что позволяет разместить до 4-х стандартных вертикальных БРП либо любые другие совместимые аксессуары.

Монтажные панели шкафа Practic позволяют разместить оборудование разных типов:

- Блоки распределения питания и вертикальные аксессуары безинструментального монтажа с помощью дистанционных шайб (пегтулов).
- Любое 19" оборудование накладного монтажа (поверх панели без погружения в нее)
- Различные аксессуары с использованием закладных гаек или совместимых с ними элементов.
- Кабельные пучки и шнуры с помощью нейлоновых стяжек или лент типа Velcro.

ПРОКЛАДКА КАБЕЛЕЙ

Серверный шкаф Practic имеет возможность ввода кабеля в шкаф через крышу, основание и боковые панели.

Для ввода кабеля через верх крыша оснащена кабельными вводами с щеточным ворсом вдоль боковой грани. Помимо этого, в передней и задней части имеются дополнительные кабельные вводы с заглушками. Размерности всех кабельных вводов приведены в разделе КРЫША.

Серверный шкаф не имеет дна и беспрепятственно позволяет вводить кабель снизу в любом месте. При установке фальш-дна (*приобретается отдельно*) – кабельные вводы в нем совпадают с аналогичными в крыше шкафа.

Для ввода кабелей слева или справа, а также коммутации кабеля и проводов между шкафами, соединенными в ряд, в шкафу должны отсутствовать боковые панели, либо установлены боковые панели с щеточным вводом (*приобретаются отдельно*).

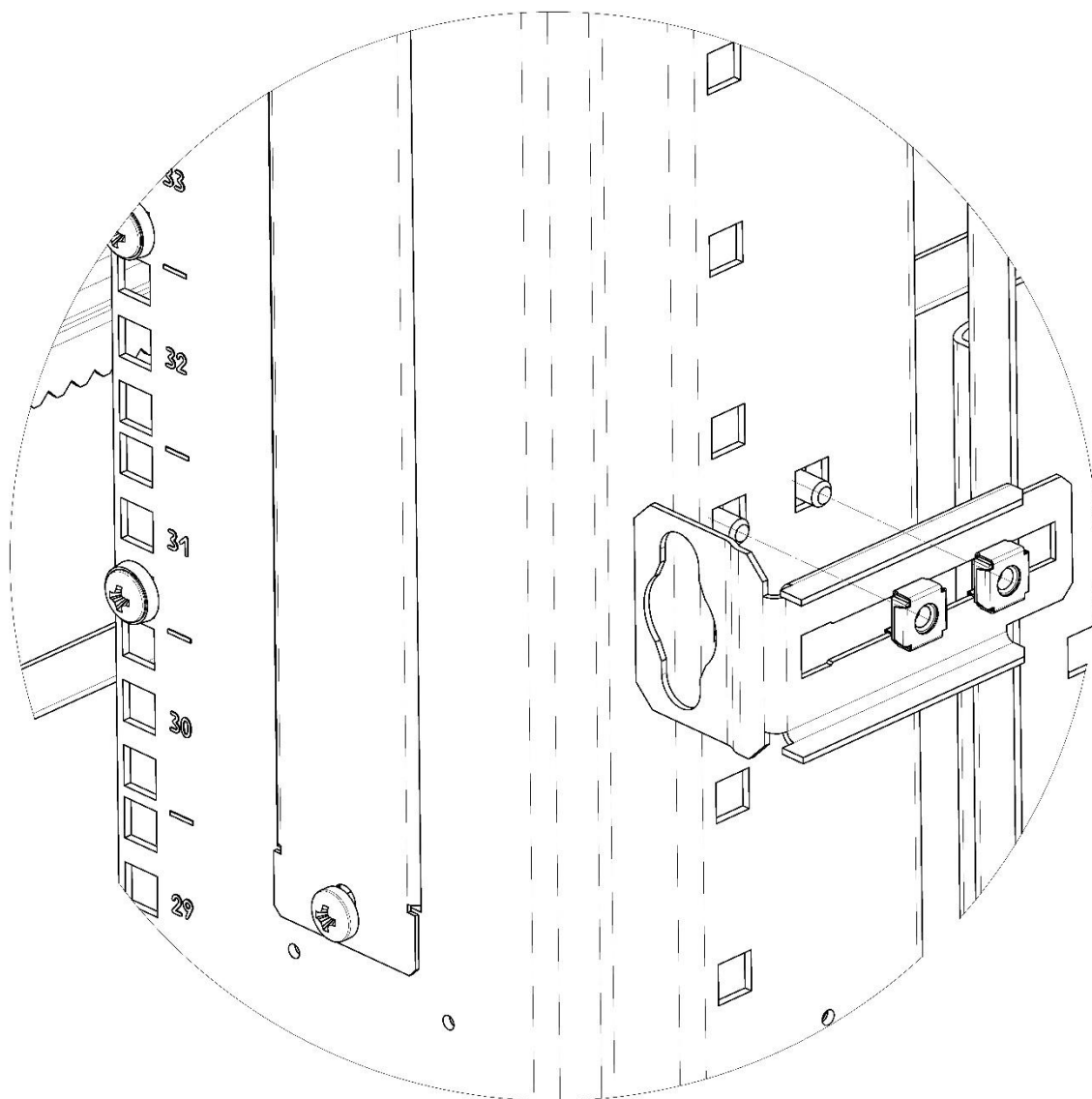
В шкафах шириной 750 и 800 мм также существует возможность прокладки кабеля через вертикальные отсеки на 19" профилях. Для этого необходимо снять заглушку, протянуть кабель и, при необходимости, установить щеточный ввод (*приобретается отдельно*).

Для организации кабельных пучков внутри шкафа могут использоваться:

- 19" органайзеры и горизонтальные кабельные каналы.
- Вертикальные пальцевые органайзеры, установленные на 19" профили.
- Кабельные кольца, установленные в квадратные отверстия.
- Кабельные органайзеры на монтажную панель.
- Нейлоновые стяжки и ленты Velcro, закреплённые на монтажных панелях.

УСТАНОВКА ВЕРТИКАЛЬНЫХ БРП ВНЕ МОНТАЖНЫХ ПАНЕЛЕЙ

При необходимости вертикальные БРП можно разместить на 19" профилях при помощи специальных угловых кронштейнов (приобретаются отдельно). Для этого кронштейны крепятся в отверстия на боковой части 19" профиля, выполненные с шагом по высоте в 311 мм. При таком монтаже выходные разъемы БРП будут направлены в сторону дверей шкафа, что уменьшает степень блокировки 19" монтажного пространства и обеспечивает более удобный доступ к оборудованию шкафа на 19" профилях даже без отключения оборудования от БРП.



ПРИМЕЧАНИЕ. Монтаж БРП при помощи угловых кронштейнов возможен как в передней части шкафа, так и в задней.

ТЕХНИЧЕСКИЕ ХАРАКТЕРИСТИКИ

| Артикул | Общие габариты изделия, ВхШхГ, мм | Габариты изделия по каркасу, ВхШхГ, мм | Монтажная высота, U | Макс.монтажная глубина без монтажных панелей, мм | Макс.монтажная глубина с 1-й парой монтажных панелей, мм | Проём в дне, ШхГ, мм | Масса нетто, кг | Общие габариты изделия в упаковке, ВхШхГ, мм | Масса брутто, кг |
|-------------|-----------------------------------|--|---------------------|--|--|----------------------|-----------------|--|------------------|
| C3.RP4201DC | 2022x600x1070 | 1982x600x1000 | 42 | 955 | 835 | 500x690 | 117 | 2150x600x1200 | 132 |
| C3.RP4203DC | 2022x750x1070 | 1982x750x1000 | 42 | 955 | 835 | 650x690 | 136 | 2150x800x1200 | 154 |
| C3.RP4207DC | 2022x800x1070 | 1982x800x1000 | 42 | 955 | 835 | 700x690 | 141 | 2150x800x1200 | 159 |
| C3.RP4202DC | 2022x600x1200 | 1982x600x1130 | 42 | 1080 | 960 | 500x820 | 126 | 2150x600x1200 | 141 |
| C3.RP4205DC | 2022x750x1200 | 1982x750x1130 | 42 | 1080 | 960 | 650x820 | 142 | 2150x800x1200 | 160 |
| C3.RP4209DC | 2022x800x1200 | 1982x800x1130 | 42 | 1080 | 960 | 700x820 | 148 | 2150x800x1200 | 166 |
| C3.RP4801DC | 2288x600x1070 | 2248x600x1000 | 48 | 955 | 835 | 500x690 | 129 | 2420x600x1200 | 144 |
| C3.RP4803DC | 2288x750x1070 | 2248x750x1000 | 48 | 955 | 835 | 650x690 | 146 | 2420x800x1200 | 164 |
| C3.RP4807DC | 2288x800x1070 | 2248x800x1000 | 48 | 955 | 835 | 700x690 | 151 | 2420x800x1200 | 169 |
| C3.RP4802DC | 2288x600x1200 | 2248x600x1130 | 48 | 1080 | 960 | 500x820 | 136 | 2420x600x1200 | 151 |
| C3.RP4805DC | 2288x750x1200 | 2248x750x1130 | 48 | 1080 | 960 | 650x820 | 153 | 2420x800x1200 | 171 |
| C3.RP4809DC | 2288x800x1200 | 2248x800x1130 | 48 | 1080 | 960 | 700x820 | 155 | 2420x800x1200 | 173 |
| C3.RP5401DC | 2557x600x1070 | 2517x600x1000 | 54 | 955 | 835 | 500x690 | 140 | 2680x600x1200 | 155 |
| C3.RP5403DC | 2557x750x1070 | 2517x750x1000 | 54 | 955 | 835 | 650x690 | 156 | 2680x800x1200 | 174 |
| C3.RP5407DC | 2557x800x1070 | 2517x800x1000 | 54 | 955 | 835 | 700x690 | 161 | 2680x800x1200 | 179 |
| C3.RP5402DC | 2557x600x1200 | 2517x600x1130 | 54 | 1080 | 960 | 500x820 | 147 | 2680x600x1200 | 162 |
| C3.RP5405DC | 2557x750x1200 | 2517x750x1130 | 54 | 1080 | 960 | 650x820 | 163 | 2680x800x1200 | 181 |
| C3.RP5409DC | 2557x800x1200 | 2517x800x1130 | 54 | 1080 | 960 | 700x820 | 168 | 2680x800x1200 | 185 |

ХРАНЕНИЕ

Изделия должны храниться в упакованном виде в сухом помещении, в условиях соответствующих климатической категории не хуже, чем УХЛ 4.2.

Влажность воздуха не должна быть выше 60 % в течение длительного времени, возможно кратковременное превышение, но без выпадения конденсата.

Изделие и его упаковка шкафа не содержит вредных для человека или окружающей среды веществ. Утилизация осуществляется по общим правилам, действующим у потребителя.

Проверка и обслуживание

ВНИМАНИЕ! Устранение неполадок разрешается проводить только специалистам. Обслуживание должно проводиться регулярно в зависимости от условий эксплуатации и окружающей среды, минимум один раз в год и соответствующим образом документироваться.

Вид и объем проводимых работ:

- Проверяется подвижность шарниров дверей и производится их смазка подходящим смазочным материалом, не содержащим воды.
- Проверяется подвижность элементов замка. Все подвижные элементы замка смазываются подходящим смазочным материалом, не содержащим воды.
- Уплотнения в случае повреждений в местах контакта необходимо полностью заменить.

ТРАНСПОРТИРОВКА

Для перевозки изделия допускается использовать любой вид транспорта, который удовлетворяет условиям хранения и должен быть крытым или оснащенным контейнерами. Шкаф поставляется в собранном виде и должен располагаться строго в вертикальном положении. Опционально, по запросу, возможна поставка шкафа в разобранном виде и допустима горизонтальная транспортировка.

Чтобы обеспечить надлежащее обращение с оборудованием во время транспортировки перед транспортировкой проверьте маркировку на соответствие товарной накладной и с четким обозначением, содержанием и указаниям по транспортировке.

Для защиты оборудования во время транспортировки проверьте использование соответствующих упаковочных материалов, например пенопласт, картон, стрейч-пленка или другие упаковочные материалы.

Убедитесь, что все надежно закреплено на паллете и зафиксировано ремнями к крюкам и штативам и что во время транспортировки не будет места для случайного перемещения.

Запрещается передвигать шкаф в одиночку, распаковку и перемещение должны производить не менее двух человек. Не перевозите шкаф, наполненный активным оборудованием, по возможности разберите его перед его транспортировкой. Это может облегчить перемещение и снизить риск повреждения во время транспортировки.

Используйте только авторитетную транспортную компанию, имеющую опыт транспортировки хрупкого и/или тяжелого оборудования. Убедитесь, что у компании есть страховка для покрытия любого ущерба, который может возникнуть во время транспортировки.

ПРИМЕЧАНИЕ. Все габаритные и весовые параметры изделия в упакованном виде отражены разделе «Технические характеристики».

ГАРАНТИЯ

ВНИМАНИЕ! Производитель оставляет за собой право вносить изменения в конструкцию изделия, не ухудшая его функциональных характеристик без уведомления потребителя.

Срок эксплуатации изделия при соблюдении условий его эксплуатации составляет не менее 10 лет.

Гарантия производителя – 5 лет.

Гарантийный срок исчисляется с момента передачи продукции покупателю.

Качество изделий, производимых ООО «СИТРИ СОЛЮШНЗ», соответствует заявленным нормативным документам и техническим требованиям, предъявляемым к данному классу товаров, и подтверждается сертификатами соответствия.

Гарантия предоставляется при условии соблюдения правил хранения, транспортировки и эксплуатации поставленного товара в соответствии с технической документацией.

Для проведения гарантийного обслуживания покупатель должен самостоятельно доставить изделие в сервисный центр авторизованного дистрибьютора или на завод-изготовитель в полной комплектации, по возможности в оригинальной заводской упаковке, либо другой упаковке, отвечающей требованиям по транспортировке данного вида оборудования.

Гарантийные обязательства не распространяются на изделие:

- имеющее механические повреждения;
- подвергшееся недопустимому воздействию неблагоприятных внешних условий;
- подвергшееся модификации или иному несанкционированному вмешательству;
- вышедшее из строя в результате нарушения требований по эксплуатации оборудования, перечисленных в инструкции и другой документации;
- с истекшим или недокументированным гарантийным сроком;
- с поврежденной маркировкой, не позволяющей определить серийный номер изделия.

Актуальные сертификаты соответствия, и прочие документы доступны на сайте компании C3 Solutions.

ПРИЕМКА И УПАКОВКА

Шкаф С3.RP _____ упакован согласно требованиям действующей технической документации.

Упаковщик

(подпись / расшифровка подписи)

Дата « ____ » _____ 20 ____ г.

Шкаф С3.RP _____ соответствует действующей технической документации и признан годным для эксплуатации.

Специалист ОТК

(подпись / расшифровка подписи)

М.П.

Дата « ____ » _____ 20 ____ г.

КОНТАКТНЫЙ БЛОК

ООО "СИТРИ СОЛЮШНЗ"

129085, г. Москва, Летниковская улица, 10 стр.2

+7 (495) 133-17-17

www.c3solutions.ru