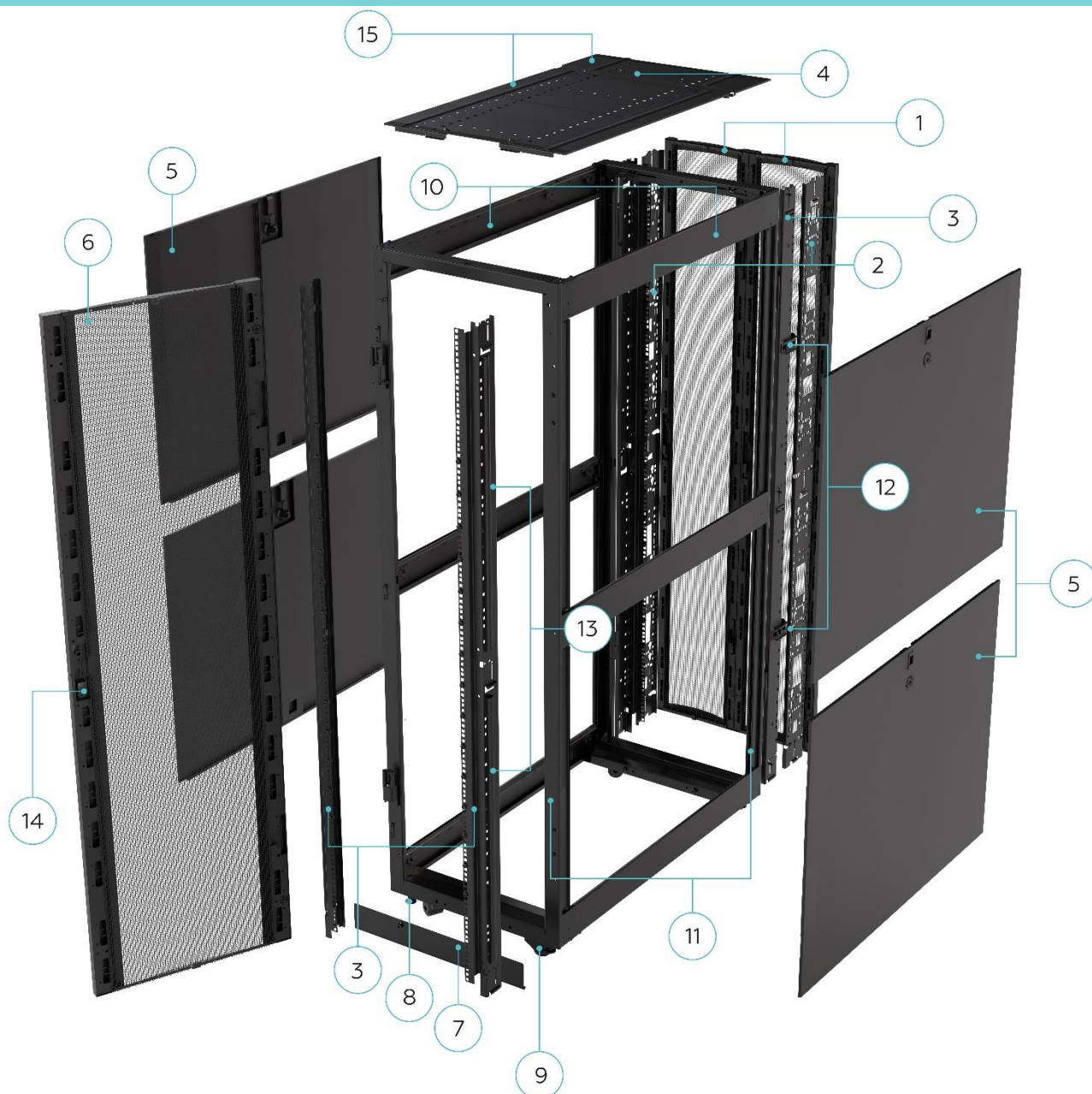


ТЕХНИЧЕСКОЕ ОПИСАНИЕ C3.RM2401M

Шкаф C3 Major 24U 600*1070, двери перфорированные, черный



КОМПОНОВКА ШКАФА*:

- | | |
|--|--|
| 1 - Быстросъемная дверь двухстворчатая | 11 - Каркасные рамы шкафа |
| 2 - Монтажные панели | 12 - Угловые кронштейны для БРП |
| 3 - 19" монтажные профили | 13 - Уплотнитель изоляции переднего фронта |
| 4 - Съемная крыша с вводами | 14 - Замок-ручка в металлическом корпусе с металлической сердцевиной |
| 5 - Съемные боковые панели | 15 - Кабельные вводы со щетками |
| 6 - Быстросъемная дверь одностворчатая | 16 - Комплект ключей от дверей и боковых панелей, комплект крепежа ИТ-оборудования и инструмент для регулировки (условно не отображены). |
| 7 - Воздушный цоколь-шторка | |
| 8 - Регулируемые опоры | |
| 9 - Транспортировочные ролики | |
| 10 - Поперечины шкафа | |

ОСНОВНЫЕ ПАРАМЕТРЫ И ХАРАКТЕРИСТИКИ*

Артикул	C3.RM2401M
Общие габариты, ВхШхГ, мм	1199x600x1070
Вес нетто, кг	82
Монтажная высота, U	24
Макс. монтажная глубина без монтажных панелей, мм	952
Макс. монтажная глубина с одной парой монтажных панелей 119мм, мм	833
Макс. монтажная глубина с одной парой монтажных панелей 119мм с отступом под БРП, мм	748
Макс. статическая грузоподъемность, кг	1700
Макс. динамическая грузоподъемность, кг	1000
Общие габариты в упаковке, ВхШхГ, мм	1350x600x1200
Вес брутто, кг	100
Применяемые стандарты	ANSI/TIA/EIA RS-310-D; DIN 41494-1, 7; ETSI; ГОСТ 28601.2 (МЭК 297-2); ГОСТ 14254-2015; ГОСТ 15150
Базовая степень защиты от пыли и влаги	IP20
Климатическое исполнение	УХЛ 4.2
Реестровый номер промышленной продукции, произведенной на территории РФ	4266\9\2023 от 29.09.23г.
Гарантия производителя	5 лет

ОСОБЕННОСТИ и ПРЕИМУЩЕСТВА

- максимально оптимизированная и готовая к эксплуатации конструкция;
- универсальность, позволяющая применять большой ассортимент аксессуаров и дополнительного оборудования;
- максимальное использование внутреннего пространства шкафа для глубокого оборудования;
- высокая доля перфорации дверей (свыше 80 %);
- высокие показатели грузоподъемности;
- большая общая площадь бескаркасных кабельных вводов на крыше шкафа;
- возможность размещения вертикальных PDU без блокировки 19" монтажного пространства;
- эквипотенциальное заземление каркаса;
- простая регулировка положения 19" профилей с удобными указателями глубины.

ТОЛЩИНА МЕТАЛЛА ЭЛЕМЕНТОВ КОНСТРУКТИВА**

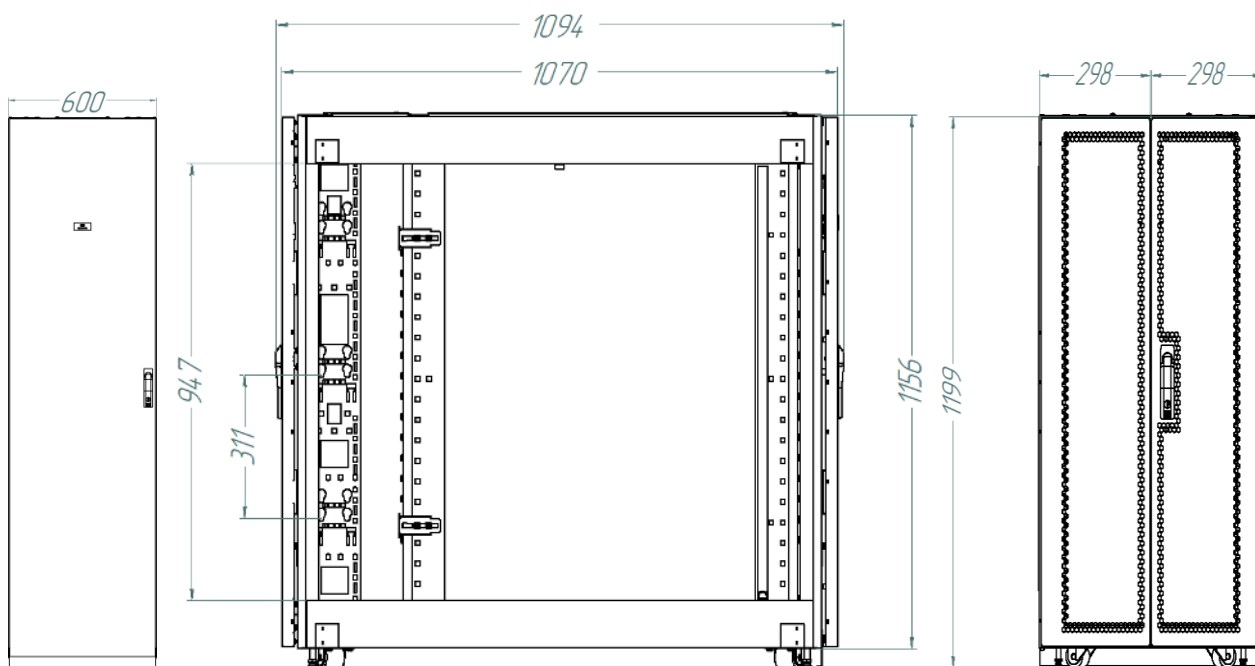
Монтажные 19" профили, мм	2,0
Рамы шкафа и горизонтальные поперечины, крыша в сборе, профили усиления жесткости дверей, мм	1,5
Передняя и задняя двери, боковые панели, мм	1,0

КОМПЛЕКТ ПОСТАВКИ ОБОРУДОВАНИЯ*

- Шкаф в собранном виде на европаллете с регулируемыми опорами и роликами.
- Комплект ключей от дверей и боковых панелей.
- Воздушный цоколь-шторка с винтами крепления.
- Две монтажные панели шириной 119мм.
- Угловые кронштейны для монтажа БРП.
- Комплект крепежа ИТ-оборудования «винт-гайка-шайба» (30 шт.).
- Инструмент для регулировки и монтажа.

*C3 Solutions оставляет за собой право вносить изменения в комплектацию и упаковку без предварительного уведомления. Возможные изменения, в зависимости от поставки, являются незначительными и не влияют на технические характеристики изделия.

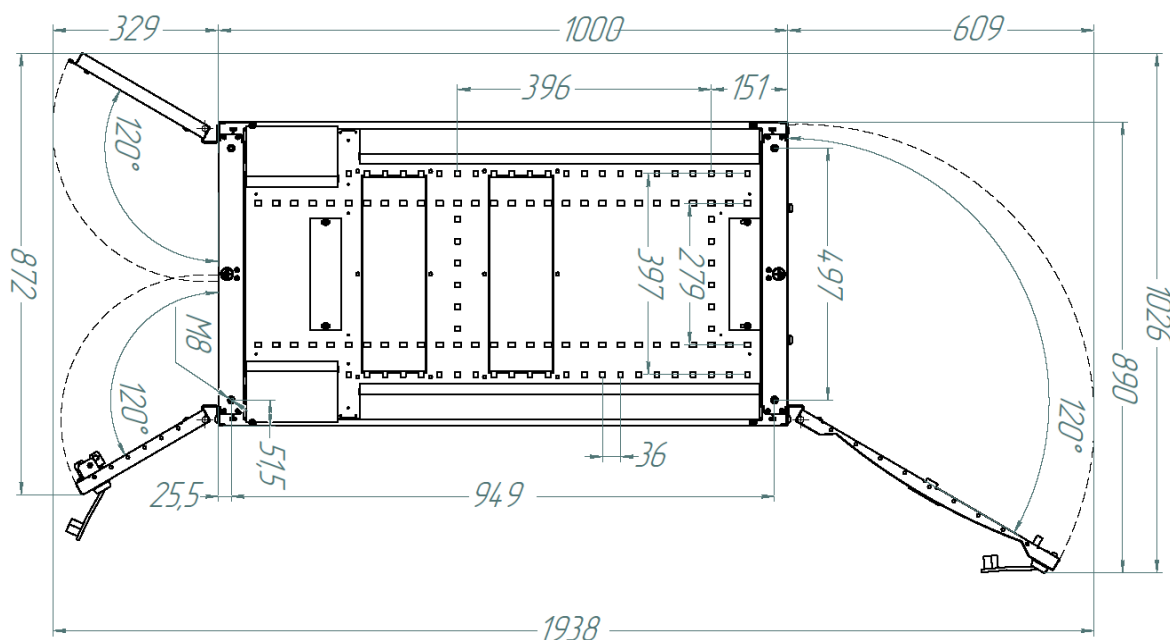
** В производстве используются сталь 08ПС ГОСТ 16523-97 х/к и сталь 08ПС Прокат 01 (Б-О-Ц275-М-У-БК ГОСТ14918-2020).



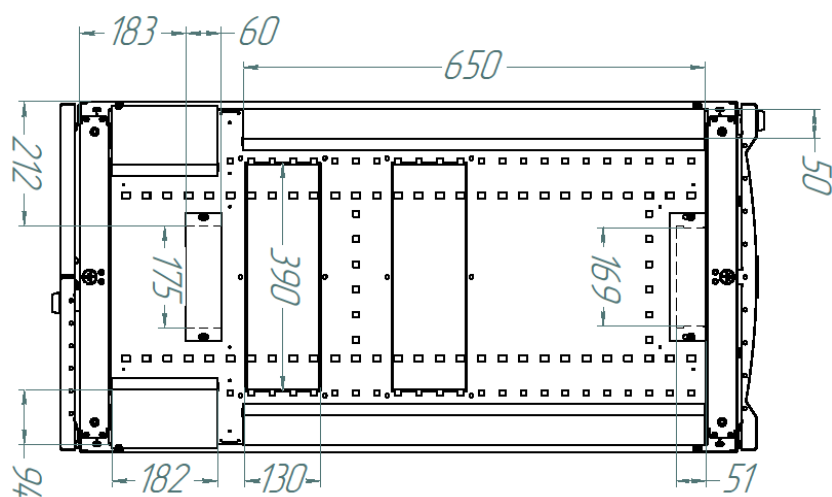
Вид спереди

Вид сбоку

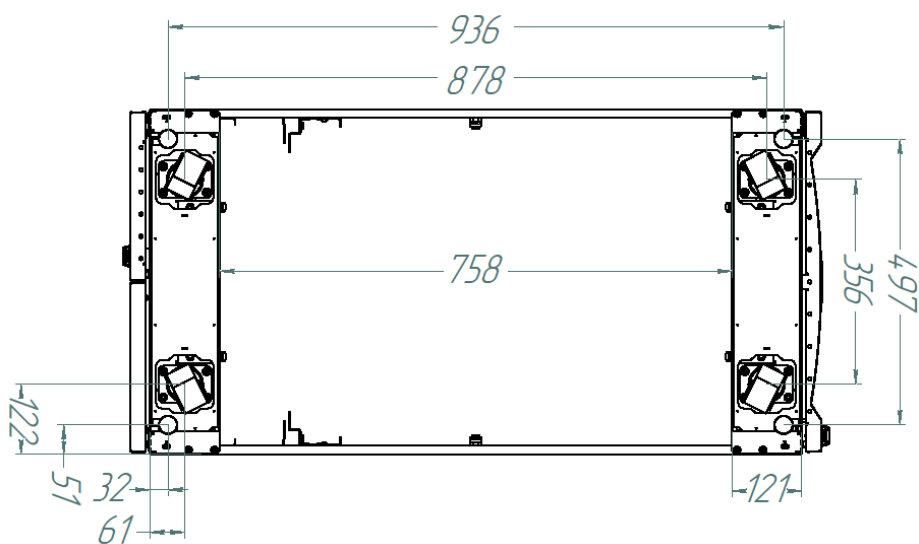
Вид сзади



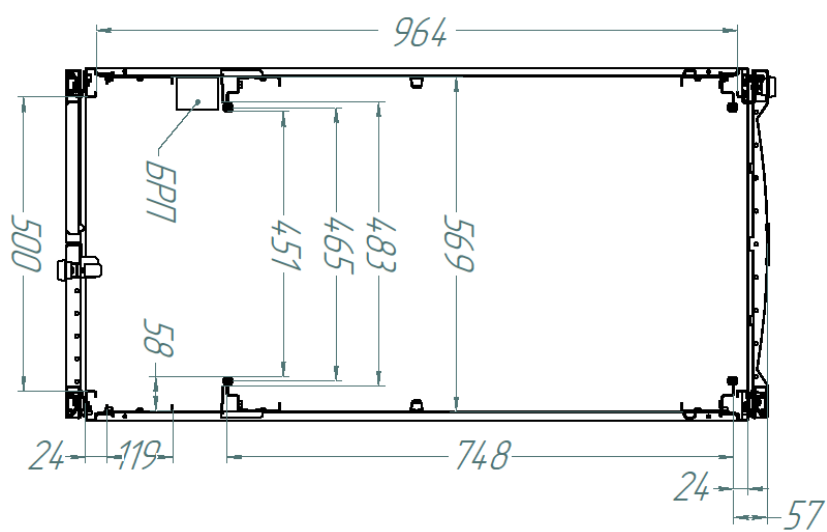
Вид сверху с открытыми дверями



Вид сверху



Вид снизу



Сечение горизонтальное