

# ПАСПОРТ ИЗДЕЛИЯ

РУКОВОДСТВО ПО ЭКСПЛУАТАЦИИ

## ШКАФ СЕРВЕРНЫЙ MAJOR



## Оглавление

|   |    |
|---|----|
| ПАСПОРТ / РУКОВОДСТВО ПО ЭКСПЛУАТАЦИИ .....           | 3  |
| ВВЕДЕНИЕ.....   | 4  |
| ОБЩЕЕ ОПИСАНИЕ .....                                  | 5  |
| ИДЕНТИФИКАЦИЯ КОМПОНЕНТОВ.....                        | 6  |
| РАСПАКОВКА ШКАФА.....                                 | 7  |
| Осмотр .....  | 7  |
| Комплект поставки.....                                | 7  |
| Последовательность распаковки.....                    | 8  |
| ПЕРЕМЕЩЕНИЕ ШКАФА .....                               | 9  |
| Специальные случаи транспортировки .....              | 9  |
| УСТАНОВКА ШКАФА.....                                  | 10 |
| Выравнивание шкафа .....                              | 10 |
| Соединение шкафов в ряд.....                          | 11 |
| Заземление шкафов.....                                | 12 |
| Организация воздушных потоков в шкафу .....           | 13 |
| БОКОВЫЕ ПАНЕЛИ.....                                   | 14 |
| ДВЕРИ ШКАФА .....                                     | 15 |
| Снятие / установка дверей.....                        | 15 |
| Изменение стороны открытия передней двери .....       | 17 |
| КРЫША.....  | 19 |
| УСТАНОВКА ОБОРУДОВАНИЯ.....                           | 20 |
| Вертикальный монтаж в 19" профилях.....               | 20 |
| Регулировка 19" профилей и монтажных панелей.....     | 21 |
| Установка аксессуаров на монтажные панели.....        | 23 |
| Установка вертикальных БРП вне монтажных панелей..... | 24 |
| Прокладка кабелей.....                                | 25 |
| ТЕХНИЧЕСКИЕ ХАРАКТЕРИСТИКИ.....                       | 26 |
| ХРАНЕНИЕ.....   | 27 |
| ТРАНСПОРТИРОВКА.....                                  | 27 |
| ГАРАНТИЯ.....   | 29 |
| ПРИЕМКА И УПАКОВКА .....                              | 30 |
| КОНТАКТНЫЙ БЛОК.....                                  | 30 |

## ПАСПОРТ / РУКОВОДСТВО ПО ЭКСПЛУАТАЦИИ

Данный документ предназначен для квалифицированных специалистов по монтажу и эксплуатации в сфере инженерного оборудования и информационных технологий, имеющих предварительные знания требований по безопасности.

Перед началом использования необходимо подробно ознакомиться с актуальной документацией. Также необходимо соблюдать меры безопасности и указания в данном руководстве. Некоторые действия в данном руководстве могут выполняться лишь определенными группами лиц.

Настоящую документацию рекомендуется хранить рядом с продуктом для быстрого доступа к указаниям по монтажу и эксплуатации и мерам безопасности.

Данное руководство по монтажу и эксплуатации также доступно для загрузки на [www.c3solutions.ru](http://www.c3solutions.ru).

При необходимости документация на оборудование C3 Solutions на других языках может быть запрошена у производителя.

C3 Solutions оставляет за собой право вносить изменения в комплектацию и упаковку без предварительного уведомления. Возможные изменения, в зависимости от поставки, являются незначительными и не влияют на технические характеристики изделия.

## ВВЕДЕНИЕ

Серверные шкафы MAJOR от компании C3 Solutions — это высококачественные шкафы для размещения монтируемого в стойке оборудования, соответствующего промышленным стандартам (EIA/ECA-310) шириной 483 мм (19 дюймов), такие как серверы различных видов, системы хранения, сетевые и интернет-компоненты, системы бесперебойного питания, а также необходимые для работы таких устройств компоненты инфраструктуры. Шкаф укомплектован и подготовлен для эксплуатации в центрах обработки данных.

- В шкафах Major конструктивно реализована возможность установки глубокого оборудования без ограничения доступа к монтажной панели и блокам распределения питания за счет максимально возможной полезной глубины, что позволяет установить серверное оборудование длиной более 1000 мм в шкаф с габаритами 1200 мм без блокировки выходных разъемов БРП.
- В шкафах с меньшей глубиной при помощи угловых кронштейнов блоки распределения питания можно разместить разъемами к задней двери без блокировки 19" монтажного пространства.
- Легкосъемная крыша шкафа с разомкнутыми вводами позволяет демонтировать как крышу, так и оборудование, установленное в верхних юнитах без размыкания кабельных соединений, проходящих через крышу.
- Длинные кабельные вводы, защищенные щеточным ворсом, вдоль боковых граней позволяют удобно выводить кабельные соединения с любой стороны шкафа.
- Шкаф оснащен изоляцией переднего фронта для защиты от перетоков холодного воздуха.
- Шкаф Major оборудован эквипотенциальной системой заземления, обеспечивающей непрерывное заземление всех элементов шкафа. Двери шкафа используют проводное подключение к системе заземления.
- В шкафах шириной 750 и 800 мм в 19" профилях расположены вертикальные 19" отсеки, обеспечивающие возможность установки дополнительного оборудования или аксессуаров. Для передней пары 19" профилей предусмотрены 19" заглушки для защиты от перетока воздуха.

# ОБЩЕЕ ОПИСАНИЕ

## Соответствие стандартам и условия эксплуатации

- ANSI/TIA/EIA RS-310-D; IEC 297-2, DIN 41494-1, 7; ETSI.
- Базовая степень защиты от пыли и влаги по ГОСТ 14254-2015 – IP20.
- Климатическое исполнение – УХЛ 4.2 по ГОСТ 15150.
- Эксплуатация в закрытых помещениях при температуре окружающего воздуха от +5° С до +40° С и относительной влажности окружающего воздуха не более 80% при 25° С.

## Стандартные размеры

- Высота, U: 24, 42, 48, 54.
- Ширина, мм: 600, 750, 800.
- Глубина, мм: 1070, 1200, 1270.

## Нагрузочная способность

- Максимальная распределенная статическая нагрузка при использовании штатных регулируемых ножек – не более 1700 кг.
- Допустимая динамическая нагрузка - не более 1000 кг.  
*(при перемещении шкафа на роликах).*

## Варианты исполнения дверей

- Передняя перфорированная, задние распашные перфорированные.  
Степень перфорации дверей – более 80%  
*(возможно изменение вариантов исполнения при дополнительном согласовании с производителем).*

## Толщина стальных компонентов

- Рамы шкафа, горизонтальные поперечины, крыша в сборе – 1.5 мм.
- Вертикальные монтажные профили – 2.0 мм.
- Боковые панели – 1.0 мм.
- Передняя и задние двери – 1.0 мм, профили усиления жесткости дверей – 1.5 мм.

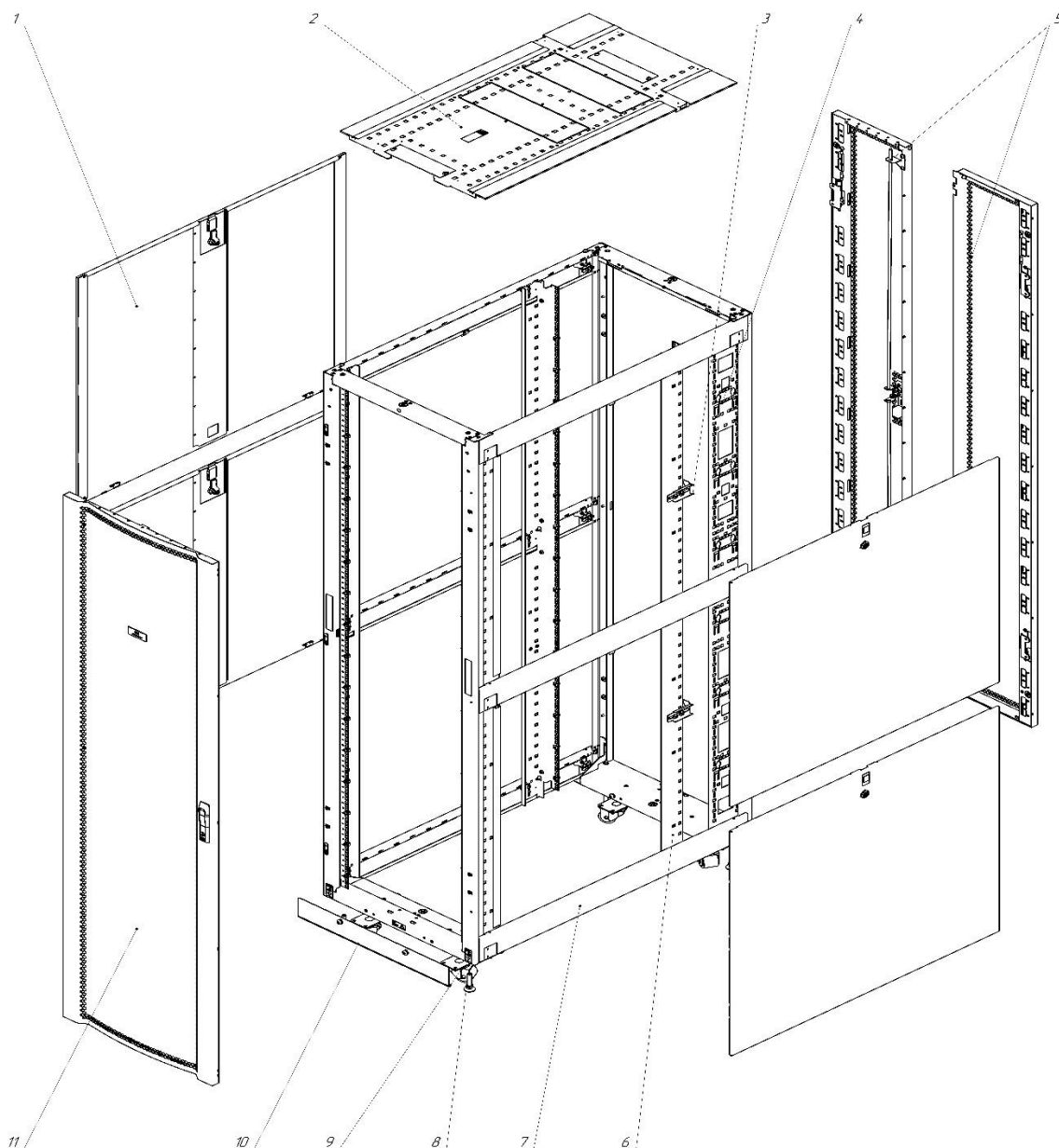
## Материалы

- Сталь 08ПС ГОСТ 16523-97 х/к.
- Сталь 08ПС Прокат 01 Б-О-Ц275-М-У-БК ГОСТ14918-2020.

## Отделка поверхности

- Корпус - краска порошковая эпокси-полиэфирная черного цвета (RAL 9005) структуры Муар.  
*(при согласовании возможно применение любого цвета по классификации RAL).*
- Маркировка юнитов - специальная высококонтрастная краска, нанесенная методом шелкографии.

## ИДЕНТИФИКАЦИЯ КОМПОНЕНТОВ



- |   |         |
|---|---------|
| 1. Боковые панели   | - 4 шт. |
| 2. Съемная крыша с вводами                                    | - 1 шт. |
| 3. Угловые кронштейны для БРП                                 | - 4 шт. |
| 4. Монтажные панели   | - 2 шт. |
| 5. Задняя дверь перфорированная двухстворчатая                | - 1 шт. |
| 6. 19" профили (передняя пара с защитой от перетоков воздуха) | - 2 шт. |
| 7. Поперечины шкафа   | - 6 шт. |
| 8. Регулируемые опоры   | - 4 шт. |
| 9. Транспортировочные ролики                                  | - 4 шт. |
| 10. Воздушная цоколь-шторка                                   | - 1 шт. |
| 11. Передняя дверь перфорированная одностворчатая             | - 1 шт. |

# РАСПАКОВКА ШКАФА



## ПРЕДУПРЕЖДЕНИЕ

- Шкаф может опрокинуться. Соблюдайте осторожность при его распаковке и перемещении.
- Распаковку и перемещение шкафа должны производить бригада в составе не менее двух человек.
- Перед перемещением на роликах убедитесь в том, что регулировочные ножки подняты, а при перемещении толкайте шкаф спереди или сзади.
- Перед перемещением шкафа на роликах рекомендуем поместить в нижнюю часть шкафа оборудование массой 100 кг для повышения его устойчивости.

**Несоблюдение этих инструкций может привести к травме или повреждению оборудования.**

## ОСМОТР

Осмотреть упаковку на отсутствие повреждений, возникших во время транспортировки. Должны быть осмотрены все детали. При обнаружении повреждений сообщить о них транспортной компании. При обнаружении недостающих деталей, повреждений и т. п. сообщить об этом в компанию C3 Solutions.

Проверить маркировку заводской этикетки. Этикетка находится на упаковке и на передней раме шкафа внизу и содержит следующие данные об изделии:

- Артикульный номер
- Наименование изделия
- Серийный номер
- QR-код с ссылкой на документацию

**ПРИМЕЧАНИЕ.** Шкаф может также поставляться в индивидуальной конфигурации. Обращайте внимание на данные заводской таблички.

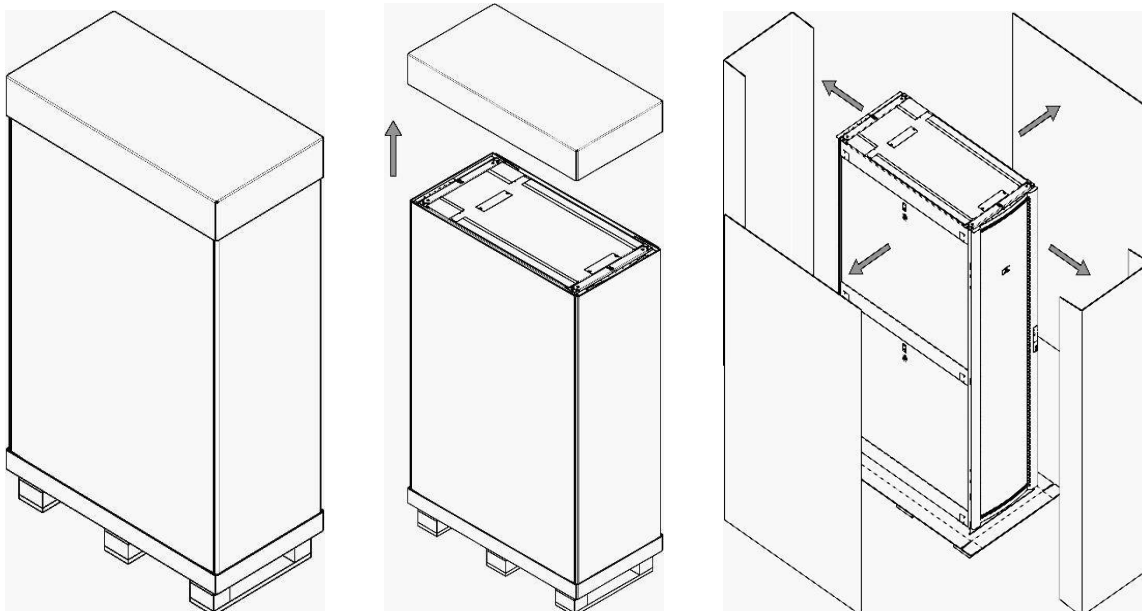
## КОМПЛЕКТ ПОСТАВКИ

- Шкаф в собранном виде.
- Комплект ключей от дверей и боковых панелей.
- Воздушный цоколь-шторка с винтами крепления.
- Комплект крепежа ИТ-оборудования - 30 шт.
- Инструмент для регулировки и монтажа.
- Угловые кронштейны для монтажа БРП.

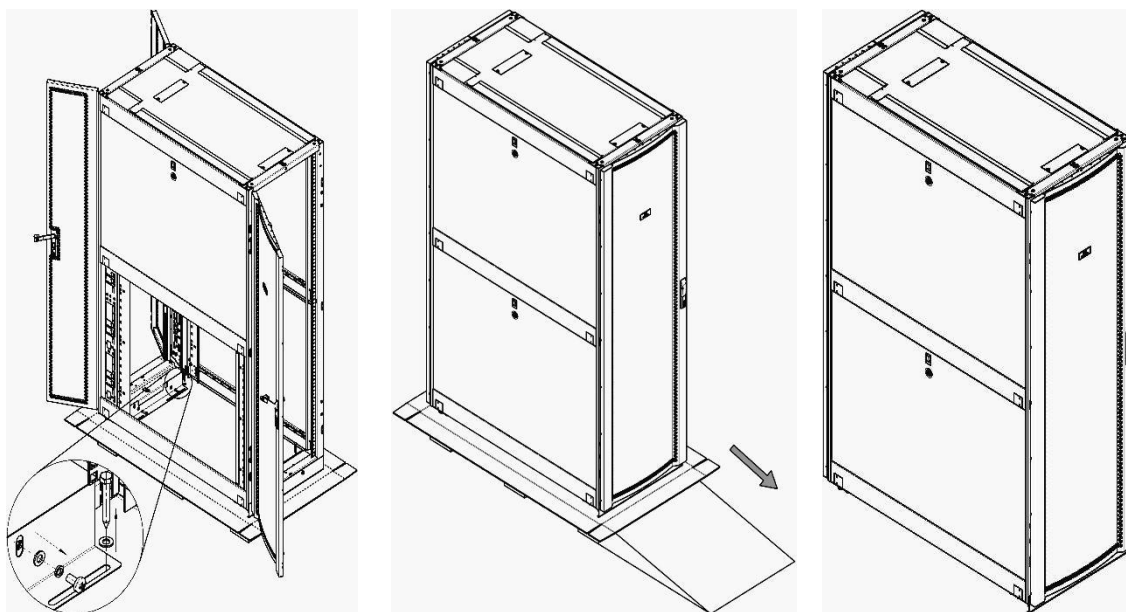
## ПОСЛЕДОВАТЕЛЬНОСТЬ РАСПАКОВКИ

Шкаф поставляется в собранном виде на поддоне и закреплен транспортными уголками. Порядок действий при распаковке:

- снять картонную упаковку;



- демонтировать транспортные уголки;
- проверить положение регулировочных ножек (выкручены вверх);
- снять шкаф с поддона (скатить при наличии пандуса) аккуратно, чтобы не повредить регулирующие ножки.



## ПЕРЕМЕЩЕНИЕ ШКАФА

Транспортировочные ролики предназначены для перемещения шкафа с установленным оборудованием общей массой до 1000 кг по ровной поверхности или с небольшим уклоном.



### ПРЕДУПРЕЖДЕНИЕ

- Шкаф может опрокинуться. Соблюдайте осторожность при его распаковке и перемещении.
- Перед перемещением на роликах убедитесь в том, что регулировочные ножки подняты, а при перемещении толкайте шкаф спереди или сзади.
- Перед перемещением шкафа на роликах рекомендуем поместить в нижнюю часть шкафа оборудование массой 100 кг для повышения его устойчивости.
- Не перемещайте шкаф с оборудованием, установленным только в верхней части шкафа, это может привести к нарушению центра тяжести при перемещении

**Несоблюдение этих инструкций может привести к травме или повреждению оборудования.**

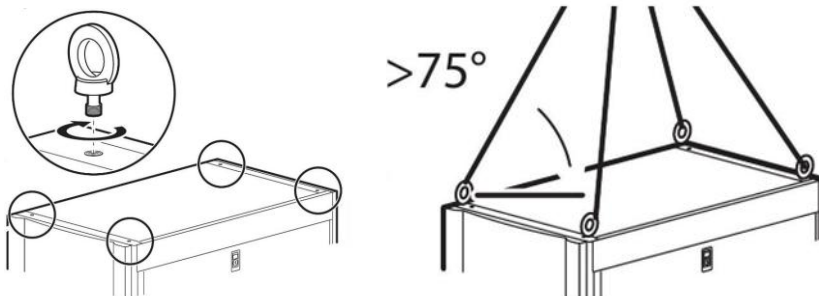
При перемещении по машзалу рекомендуем закрыть двери шкафа и не оставлять ключ в замке. Человек спереди направляет шкаф и следит за возможными препятствиями, а задний толкает шкаф с оборудованием.

После установки на требуемое место требуется выкрутить регулировочные ножки, чтобы предотвратить случайное перемещение шкафа.

Рекомендуем после установки на ножки выровнять и скрепить ряд шкафов и установить воздушную шторку-цоколь для защиты от перетоков.

### СПЕЦИАЛЬНЫЕ СЛУЧАИ ТРАНСПОРТИРОВКИ

Монтажный шкаф можно поднимать с помощью рым-болтов, если в него установлено оборудование весом не более 500 кг. Следует использовать рым-болты М10 с буртиком для защиты от произвольного раскручивания (приобретаются отдельно).



**ПРИМЕЧАНИЕ.** При использовании дополнительных подъемных приспособлений длина стропы должна обеспечивать угол не менее 75°, как показано на рисунке выше.

## УСТАНОВКА ШКАФА

При установке серверных шкафов важно учитывать требования к месту установки и необходимым инструментам. Вот несколько советов, которые следует учитывать при выборе места установки стоек:

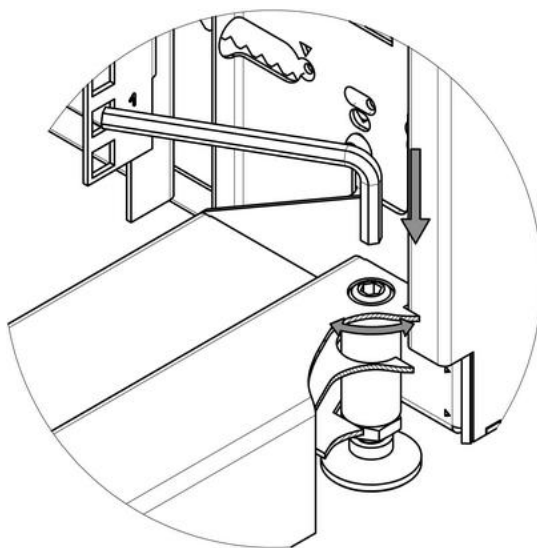
- Место должно обеспечивать достаточное пространство для самого шкафа и возможности открытия дверей.
- Место установки должно быть свободно от посторонних предметов, ровным, чистым и иметь достаточную несущую способность для шкафа с оборудованием.
- Учитывайте также направление воздушного потока для охлаждения оборудования.

### ВЫРАВНИВАНИЕ ШКАФА

Установите шкаф в требуемое место

Опустите каждую ножку до касания, а затем с помощью уровня отрегулируйте все ножки до тех пор, пока шкаф не будет выровнен по горизонтали и вертикали.

**ПРИМЕЧАНИЕ.** Если шкаф пуст или в нем установлено небольшое количество оборудования, необходимо использовать шестигранный ключ HEX 6 для регулировки ножек. При использовании шестигранного ключа не требуется снимать двери шкафа.



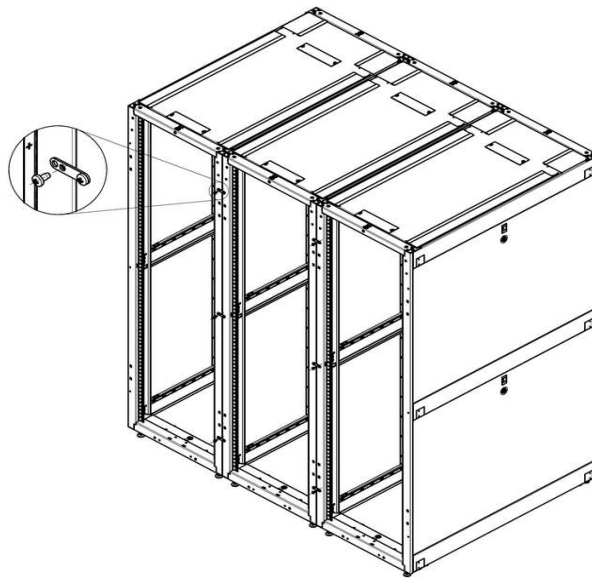
Если вес оборудования не позволяет регулировать ножку шестигранником – воспользуйтесь гаечным ключом №17

## СОЕДИНЕНИЕ ШКАФОВ В РЯД

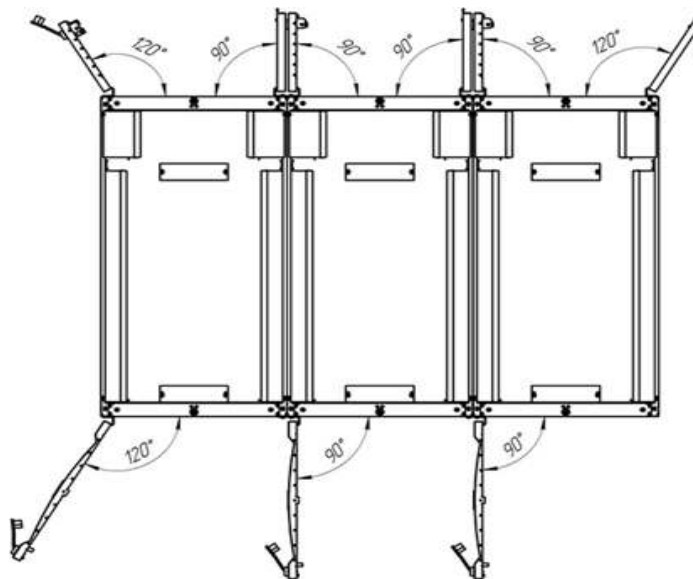
Для соединения шкафов в одной плоскости и придания дополнительной устойчивости используются кронштейны, установленные на рамах шкафов. Шкафы можно объединять как с установленными боковыми панелями, так и без них.

- Снять дверцы шкафа согласно инструкции в разделе «Двери шкафа».
- Выровнять шкафы в ряду по переднему краю и высоте установки.
- Используя ключ шестигранный Нех 4 ослабить винт (М6х12 с внутренним шестигранником) с кронштейном, установленные на раме, выкрутить свободный винт и повернуть кронштейн в горизонтальное положение. Вставить винт в свободное отверстие и затянуть оба винта.
- Установить дверцы в обратном порядке.

**ПРИМЕЧАНИЕ.** Транспортировка (перемещение) соединенных шкафов на роликах не допускается.



**ПРИМЕЧАНИЕ.** После соединения шкафов в ряд углы открывания дверей «внутренних» шкафов будут ограничены в 90 градусов.





### ПРЕДУПРЕЖДЕНИЕ ОПАСНОСТЬ ПОРАЖЕНИЯ ЭЛЕКТРИЧЕСКИМ ТОКОМ

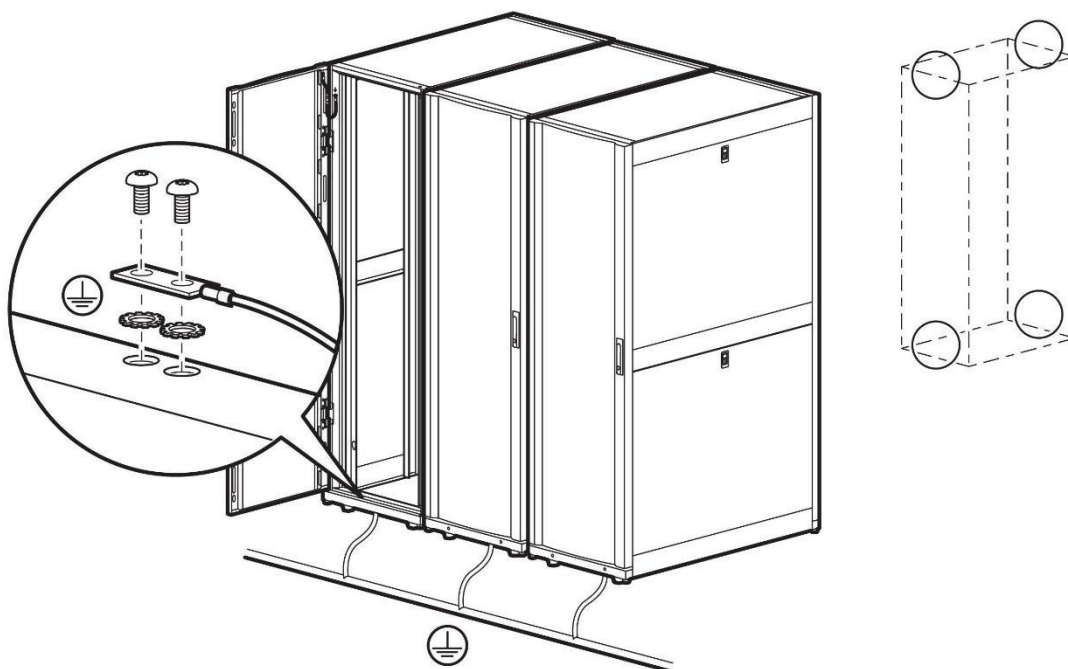
Требуется подключение шкафа к общей сети заземления для обеспечения безопасности эксплуатации.

**Несоблюдение этих инструкций может привести к травме или летальному исходу.**

Серверный шкаф Major оборудован 4 двухточечными контактами для подключения провода заземления машинного зала. Каждый шкаф необходимо напрямую подключить к общему заземлению, используя один из предусмотренных разъемов заземления (две резьбовые вставки М6) в нижней или верхней части передней и задней рамы шкафа.

**ПРИМЕЧАНИЕ.** Между зажимом заземления и каркасом шкафа следует использовать нарушающие краску шайбы заземления или удалить краску с каркаса под зажимами заземления.

### Места подключения на корпусе шкафа

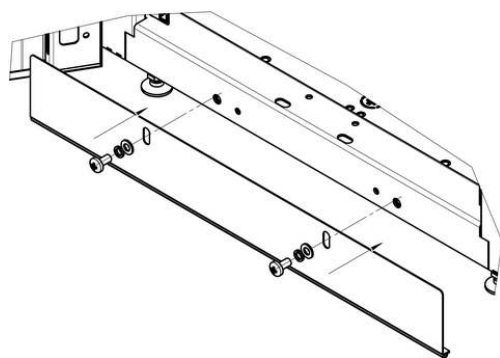


## ОРГАНИЗАЦИЯ ВОЗДУШНЫХ ПОТОКОВ В ШКАФУ

Для организации оптимального охлаждения оборудования в шкафах при монтаже их в холодных и горячих коридорах в шкафах MAJOR, помимо изоляции между вертикальными стойками и боковинами, предусмотрена воздушная шторка-цоколь и специальный кронштейн (приобретается отдельно). Данные элементы исключают свободное перетекание воздушных масс под шкафом и оборудованием в нем. Шторку рекомендуется применять при положении передних вертикальных монтажных 19" профилей на расстоянии до 120 мм от плоскости передней рамы. При их положении большей глубине от плоскости передней рамы – необходимо применять кронштейн.

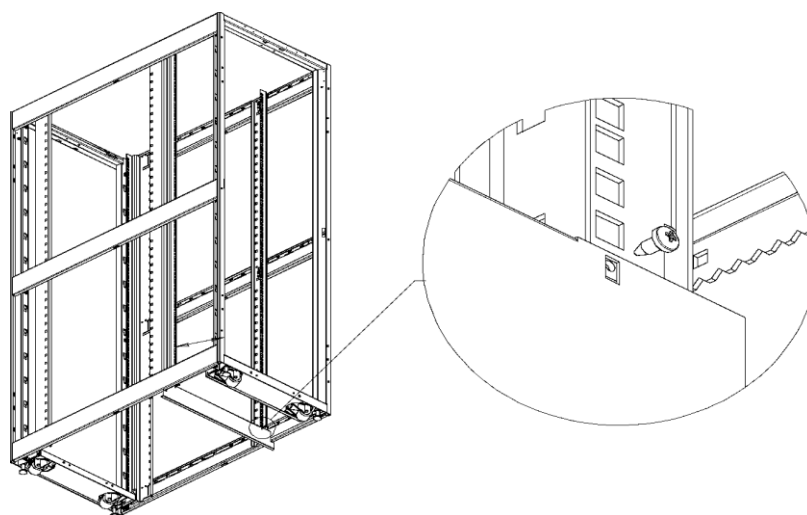
### Установка передней шторки

Шторку установить на передней раме и закрепить винтами М8х12.



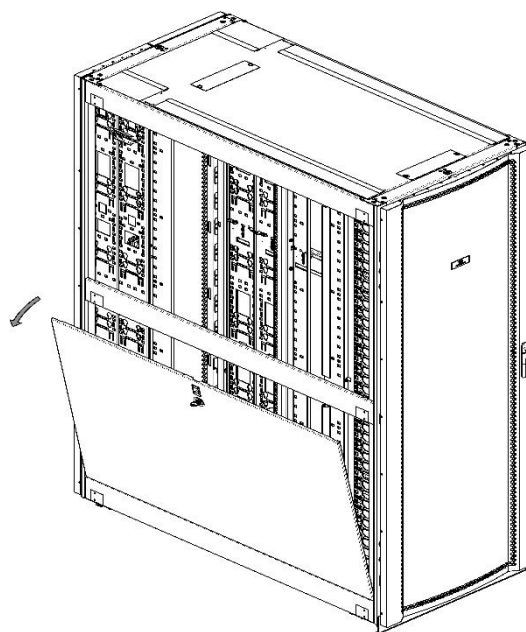
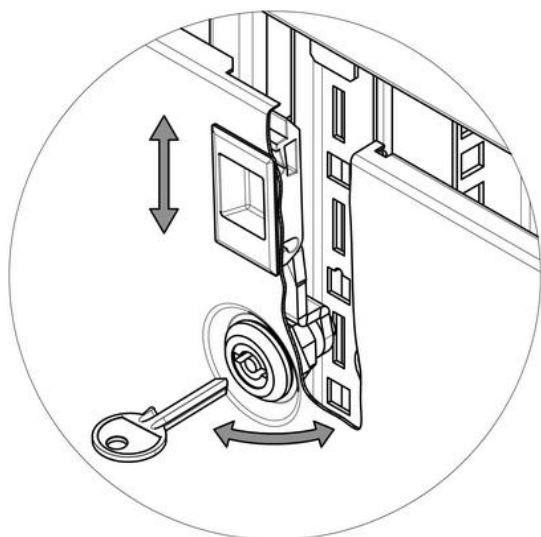
### Установка кронштейна

Кронштейн установить на передние вертикальные монтажные стойки и закрепить самонарезными винтами из комплекта поставки.



**ПРИМЕЧАНИЕ.** Для организации горячего коридора необходимо обеспечить защиту от перетоков воздуха не только по переднему фронту, но и по периметру торцевых шкафов в ряду, а также отверстий в крыше шкафов. Для этой цели рекомендуем использовать «Комплект изоляции крыши шкафа» либо гибкую ленту с магнитным основанием (приобретается отдельно).

## БОКОВЫЕ ПАНЕЛИ



### Снятие боковых панелей:

- открыть замок ключом, повернув ключ;
- оттянуть замок – защелку вниз;
- снять панель на себя.

### Установка боковых панелей:

- установить панель на поперечину шкафа;
- прижать панель до момента фиксации замков-защелок – стопор отойдет вверх;
- зафиксировать защелки замком с ключом, повернув ключ.

**ПРИМЕЧАНИЕ.** Опционально доступны к заказу боковые панели со щеточными вводами для удобной коммуникации между шкафами.

## ДВЕРИ ШКАФА

Передняя дверь имеет одноточечное запираение, с поворотной ручкой и двумя ключами в комплекте под стандартный единый секрет.

Задняя двустворчатая дверь имеет трехточечное ригельное запираение.

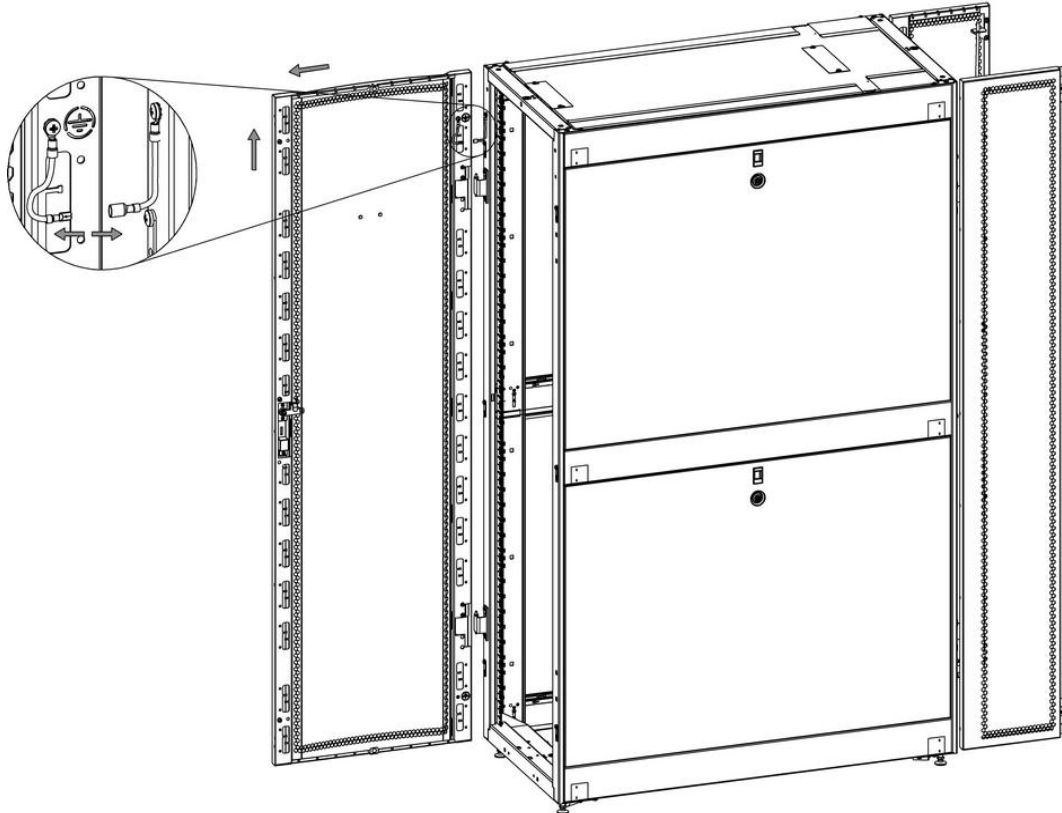
**ПРИМЕЧАНИЕ.** Штатную замок-ручку можно опционально заменить на ручку с замком под ключ с уникальным секретом, а также ручки с электромеханическими замками.

### СНЯТИЕ / УСТАНОВКА ДВЕРЕЙ

В шкафу Major реализовано решение быстрого, эксплуатационного и безинструментального демонтажа / монтажа дверей силами одного человека.

Для снятия двери необходимо:

- отпереть ручку дверцы шкафа и открыть дверцу;
- отсоединить провод заземления и любые другие проводники, препятствующие снятию дверей;
- повернуть дверь на 90°- перпендикулярно плоскости рамы;
- плавно приподнять вверх до момента выхода оси петли из втулки петли и отвести дверь в сторону.

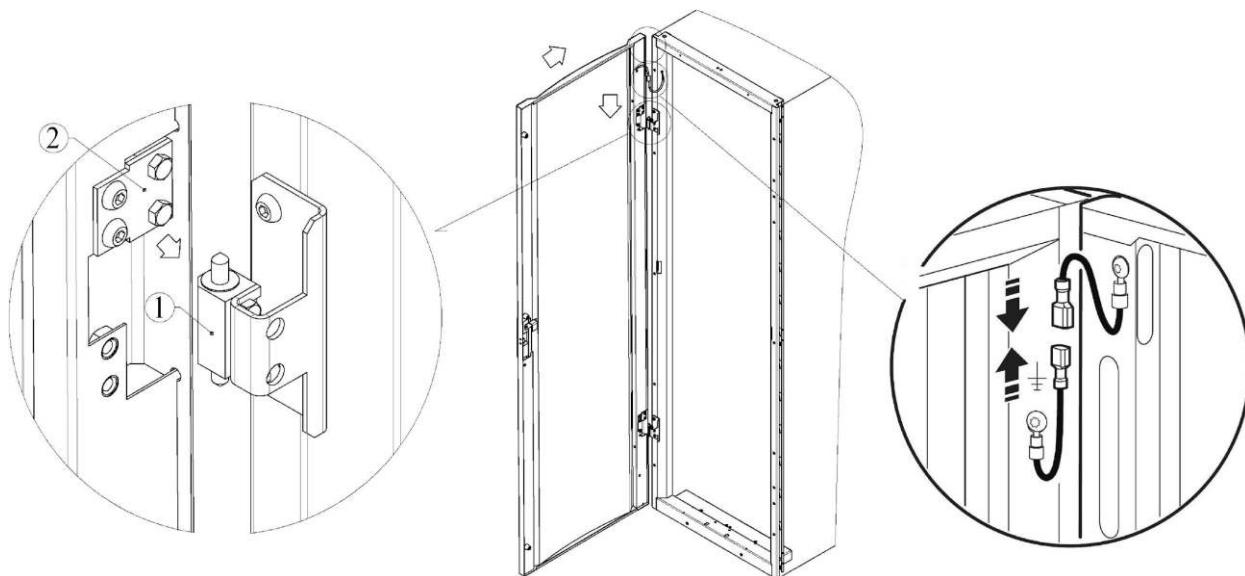


Для навески двери необходимо:

- повернуть дверцу под углом 90° к плоскости рамы шкафа и поместить ось петли (поз.1) под втулкой петли (поз.2) – смотри рисунок ниже.

**ПРИМЕЧАНИЕ.** При правильной установке дверцы сами центрируются на осях петель.

- плавно отпустить дверцу, обеспечив правильное положение втулок дверцы (поз.2) и осей петель шкафа (поз.1).
- подключить провод заземления и все другие проводники.



### ОПАСНО ОПАСНОСТЬ ПОРАЖЕНИЯ ЭЛЕКТРИЧЕСКИМ ТОКОМ

При установке дверей не забудьте подключить провод заземления.

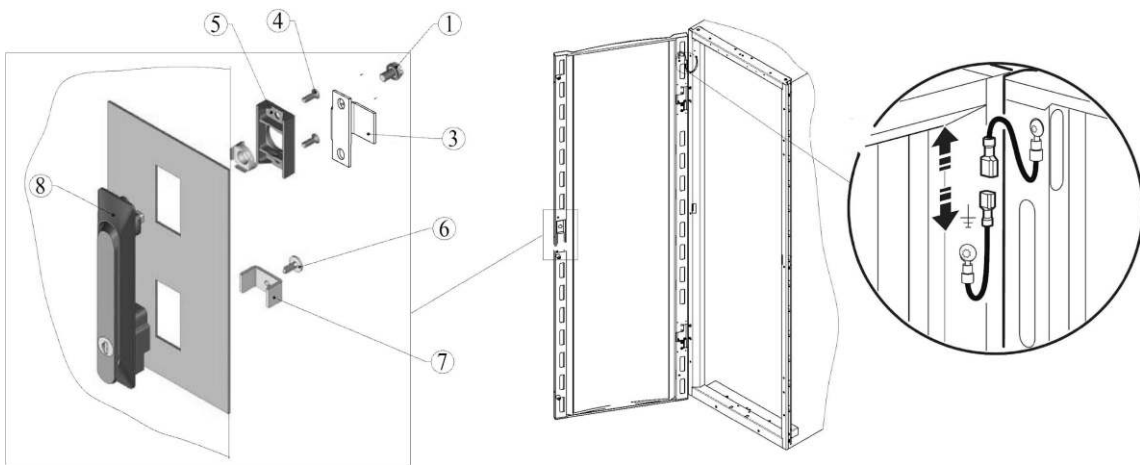
**Несоблюдение этих инструкций может привести к травмам или летальному исходу**

## ИЗМЕНЕНИЕ СТОРОНЫ ОТКРЫТИЯ ПЕРЕДНЕЙ ДВЕРИ

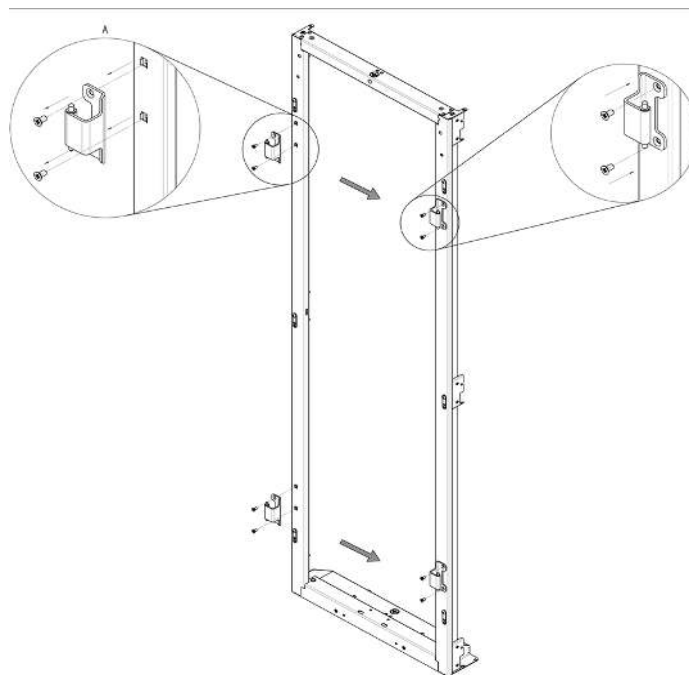
Производитель по умолчанию монтирует переднюю дверь так, изначально петли расположены справа, а замок - слева, дверь открывается в правую сторону если смотреть лицом на шкаф. Сторону открывания двери при необходимости можно изменить так, чтобы она открывалась в другом направлении.

Описание процедуры предполагает следующий порядок действий:

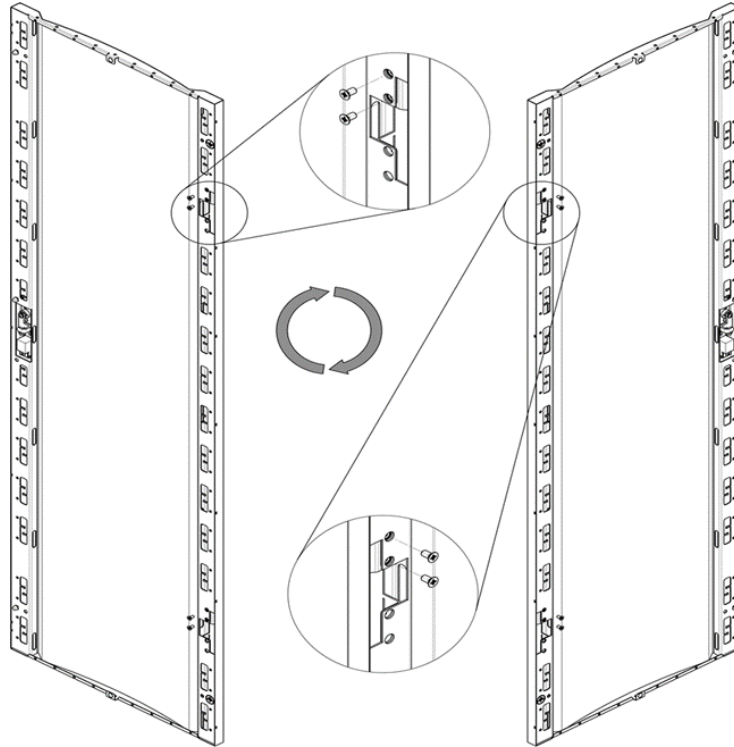
- снять замок - открутить винт (поз.1), снять ригель (поз.3), открутить винты (поз.4 и 6), снять планки (поз.5 и 7); демонтировать корпус замка (поз.8) – смотри рисунок ниже.
- отключить провод заземления и все другие проводные соединения, снять дверцу с каркаса (порядок описан в разделе «Двери шкафа»);



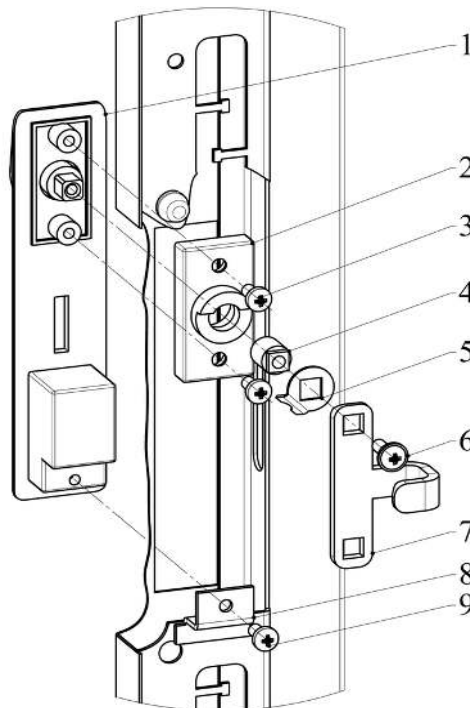
- удалить винты, удерживающие петли на каркасе шкафа; высвободившиеся петли, предварительно перевернув, с помощью тех же винтов установить с другой стороны каркаса шкафа;



- повернуть дверцу на 180°, снять с двери петли и установить их в другое положение - положение петель на дверце должно совпадать с положением петель на рамке шкафа;



- установить дверцу согласно инструкции, приведенной в разделе «Установка дверцы»;
- смонтировать замок - установить корпус замка (поз.1) в отверстия двери на фиксирующий кронштейн (поз.8), закрепив его накладкой-фиксатором (поз.2) и винтами (поз.3 и 9); установить адаптер (поз.4), ограничитель (поз.5) и сам ригель (поз.7), как показано на рисунке ниже, зафиксировав все винтом (поз.6).



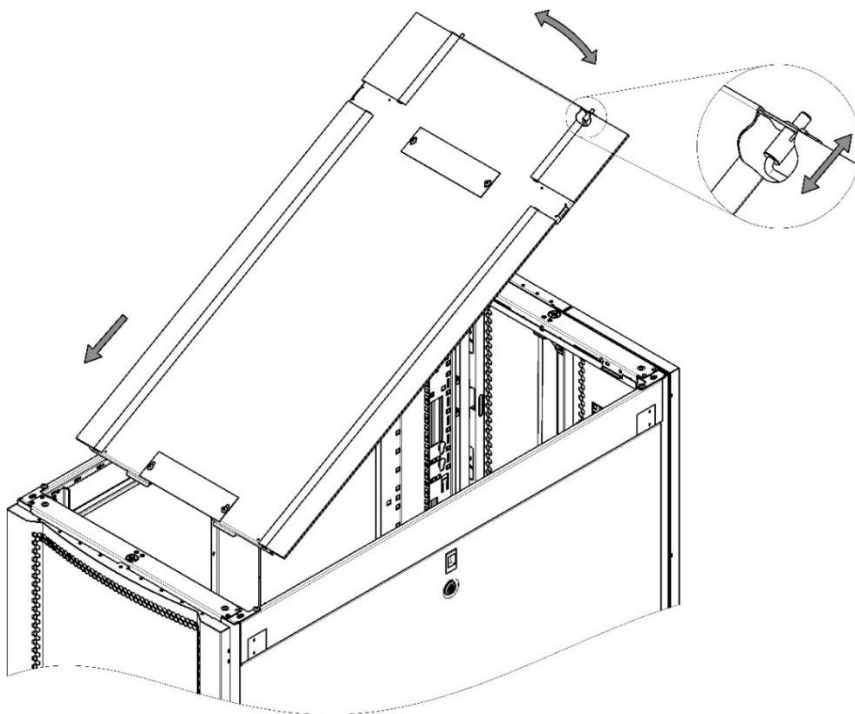
## КРЫША

Для снятия крыши необходимо:

- оттянуть пружинные фиксаторы в задней части крыши;
- приподнять крышу вверх и в сторону;
- снять крышу.

Для установки крыши необходимо:

- установить крышу выступами в прямоугольные пазы передней рамки;
- придерживая крышу опустить ее в крайнее нижнее положение;
- зафиксировать крышу пружинными фиксаторами, совместив их оси с отверстиями в передней рамке.



Крыша шкафа оснащена вводами с щетками – 2 из них проходят вдоль почти всей глубины шкафа, 2 находятся по углам в задней части крыши. Вводы - разомкнутые (бескаркасные), что позволяет демонтировать крышу без предварительного размыкания кабельных соединений, проходящих через нее. По мимо этого предусмотрены 2 дополнительных ввода, закрытых металлическими заглушками.

Размеры боковых вводов зависят от ширины и глубины шкафа и указаны в разделе «Технический характеристики». Размер каждого углового ввода - 182x94мм, размер каждого дополнительного ввода - 169x51 мм.

На крыше предусмотрены 2 посадочных места для размещения вентиляторов принудительной вентиляции (приобретаются отдельно), а также имеется подготовка (посадочные места) под монтаж системы кабельных лотков.

## УСТАНОВКА ОБОРУДОВАНИЯ

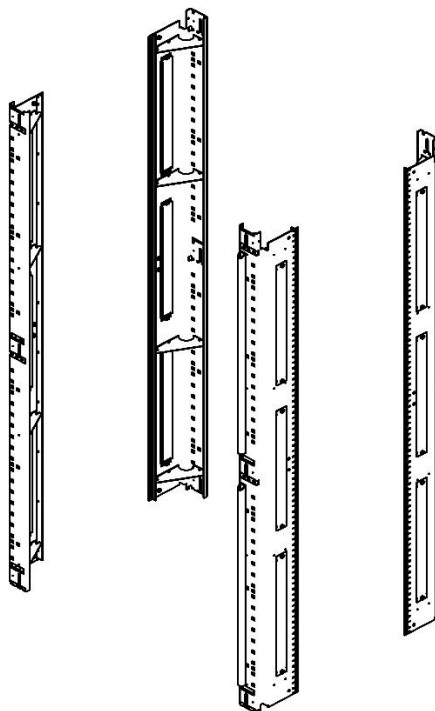
Монтажный шкаф Major предназначен для установки оборудования, предусмотренного стандарта (EIA/ECA-310) шириной 483 мм (19 дюймов).

Для правильного монтажа и сохранности оборудования воспользуйтесь инструкцией для устанавливаемого оборудования:

- Перед установкой оборудования зафиксируйте шкаф с помощью регулировочных ножек.
- Используйте вспомогательные направляющие, входящие в состав оборудования.
- Для монтажа оборудования или компонентов, которые весят более 25 кг, требуется участие минимум двух человек или специализированной тележки с подъемником.
- Для оборудования с 4-точечным креплением используйте все точки с установкой нескольких закладных гаек в каждой точке.
- Не перемещайте оборудование по телескопическим направляющим без полного закрепления направляющих.
- Не выкатывайте больше одного устройства за раз, чтобы не нарушить центр тяжести шкафа.
- Для оборудования с 2-точечным креплением - не прикладывайте дополнительную нагрузку на заднюю часть оборудования.

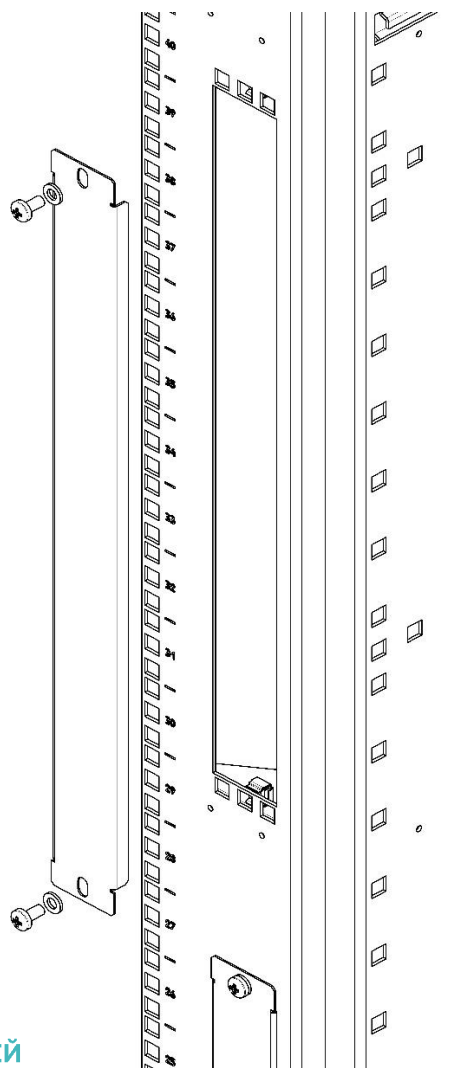
### ВЕРТИКАЛЬНЫЙ МОНТАЖ В 19" ПРОФИЛЯХ

Шкафы шириной 750 и 800 мм конструктивно имеют более широкие 19" профили, что позволяет разместить в них вертикальные отсеки стандарта 19" размерностью 1U.



Такие отсеки обеспечивают возможность установки небольшого дополнительного оборудования или аксессуаров, а также могут использоваться для организации и ввода кабеля внутрь шкафа. По умолчанию для защиты от перетока воздуха отсеки закрыты съемными металлическими заглушками. При необходимости заглушки также могут быть заменены накладными щеточными вводами (приобретаются отдельно).

**ПРИМЕЧАНИЕ.** У шкафов с рабочей высотой 42 U включительно и выше на каждом 19" профиле по 3 вертикальных отсека, у шкафов высотой 24 U – 1 отсек соответственно.



## РЕГУЛИРОВКА 19" ПРОФИЛЕЙ И МОНТАЖНЫХ ПАНЕЛЕЙ

В шкафах Major используется единая система монтажа 19" профилей и монтажных панелей на поперечинах. Конструкция крепления позволяет перемещать 19" профили, не снимая их с каркаса шкафа. Эти решения обеспечивают удобное и легко изменяемое расположение всех компонентов, а также максимальное использование всего внутреннего пространства шкафа.

**ПРИМЕЧАНИЕ.** Диапазоны возможных эксплуатационных глубин размещения профилей и панелей приведены в разделе «Технические характеристики».

Параметры заводской установки:

- Передние 19" монтажные профили установлены на расстоянии 60мм от передней плоскости рамы.
- Задние 19" монтажные профили установлены в крайнее положение до начала монтажной панели.
- Монтажная панель установлена в крайнее заднее положение.

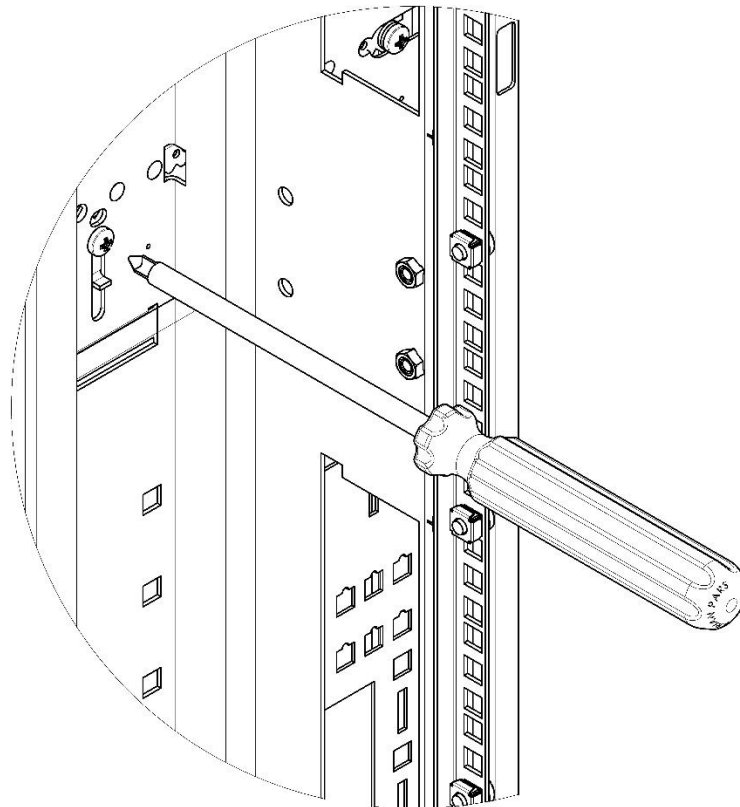


## ПРЕДУПРЕЖДЕНИЕ ПАДЕНИЕ ОБОРУДОВАНИЯ

Перед выполнением регулировки снять все оборудование, установленное на 19" монтажных профилях.

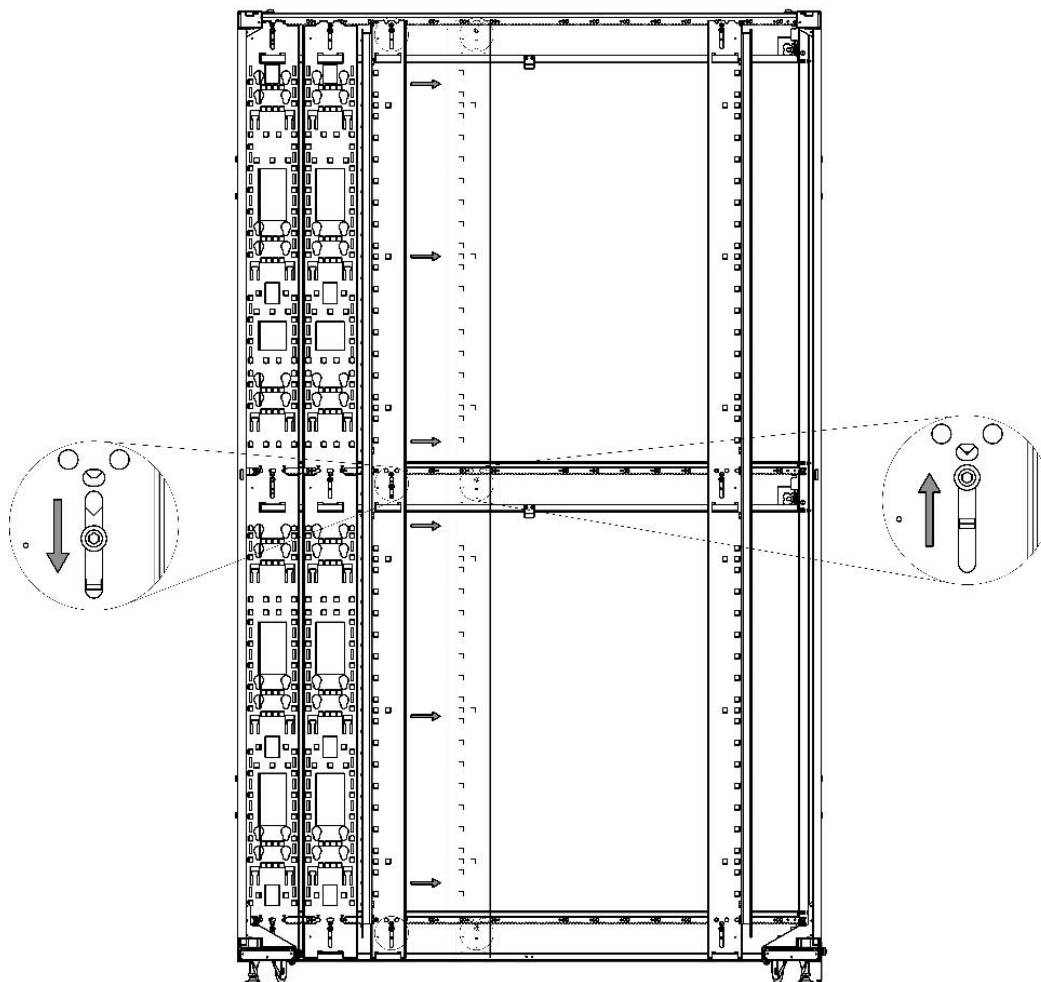
### Порядок регулировки:

- С помощью отвертки ослабить винты М6 в верхней, средней и нижней части 19" профиля, в результате чего язычки зубчатых упоров высвободят подвижные кронштейны фиксации положения профиля на поперечине.



- Передвинуть 19" профиль в необходимое положение. С помощью отметок на поперечине (например, ромб), видимых через круглые отверстия проверить вертикальную соосность. Должна быть видна только одна отметка. Та же фигура должна быть видна через соответствующие отверстия в верхней и нижней частях профиля.
- После установки профиля в требуемое положение поднимите язычок упора в заблокированное положение и затяните фиксирующие винты М6 во всех трех местах профиля.

**ПРИМЕЧАНИЕ.** Регулировка положения монтажных панелей осуществляется аналогичным способом.



## УСТАНОВКА АКСЕССУАРОВ НА МОНТАЖНЫЕ ПАНЕЛИ

Монтажные панели шкафа Major позволяют разместить оборудование разных типов:

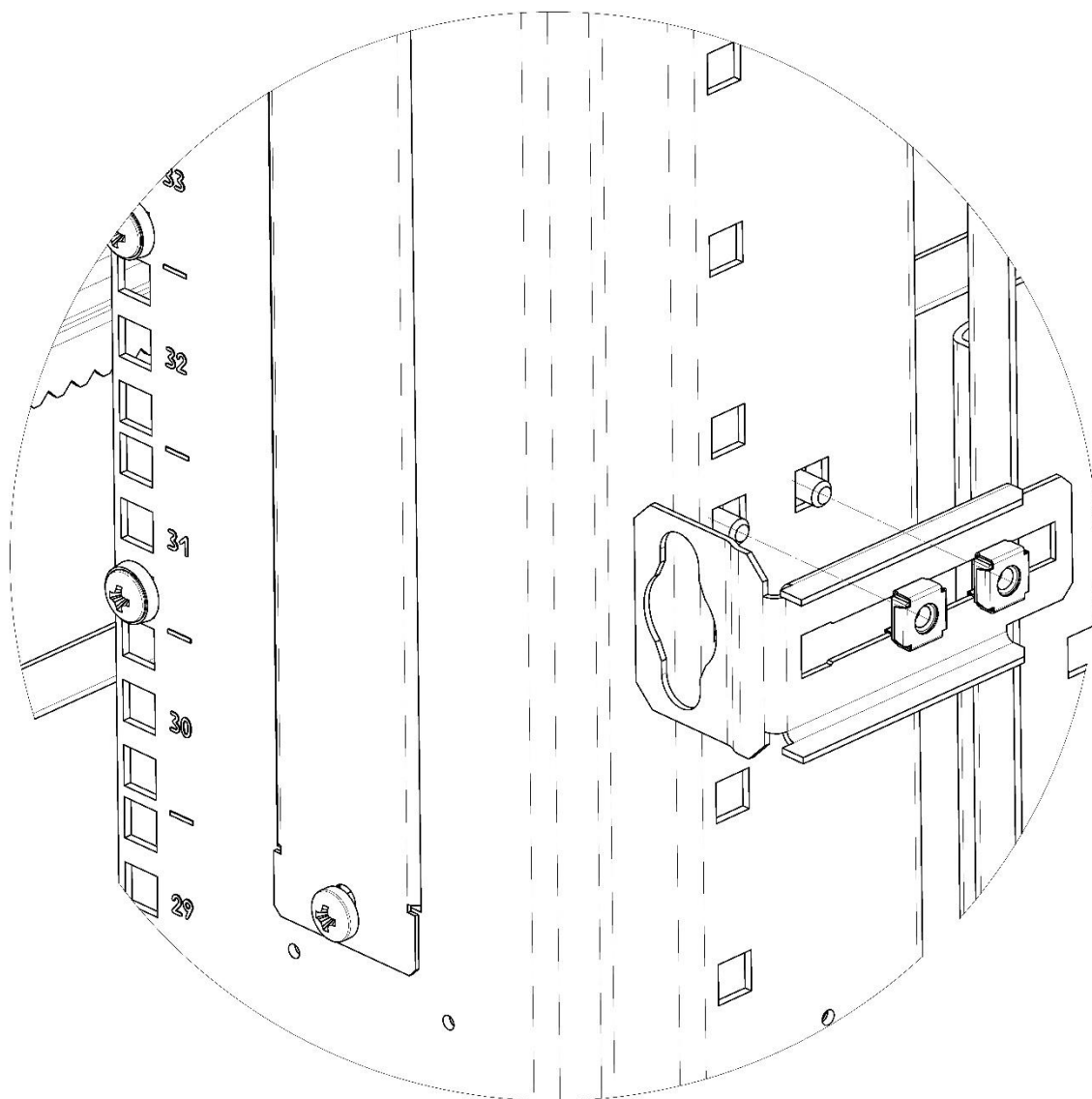
- Блоки распределения питания и вертикальные аксессуары безинструментального монтажа с помощью дистанционных шайб (пегтулов).
- Любое 19" оборудование накладного монтажа (поверх панели без погружения в нее)
- Различные аксессуары с использованием закладных гаек или совместимых с ними элементов.
- Кабельные пучки и шнуры с помощью нейлоновых стяжек или лент типа Velcro.

В стандартной комплектации в шкафу установлена 1 пара монтажных панелей шириной 119 мм, что позволяет разместить до 4-х стандартных вертикальных БРП либо любые другие совместимые аксессуары.

При необходимости шкаф может быть укомплектован одинарными панелями другой ширины. Обращайте внимание на данные заводской таблички.

## УСТАНОВКА ВЕРТИКАЛЬНЫХ БРП ВНЕ МОНТАЖНЫХ ПАНЕЛЕЙ

При необходимости вертикальные БРП можно разместить на 19" профилях при помощи специальных угловых кронштейнов, идущих в комплекте поставки шкафа. Для этого кронштейны крепятся в отверстия на боковой части профиля, выполненные с шагом по высоте в 311 мм. При таком монтаже выходные разъемы БРП будут направлены в сторону дверей шкафа, что исключает блокировку 19" монтажного пространства и обеспечивает свободный доступ к оборудованию шкафа на 19" профилях даже без отключения оборудования от БРП.



**ПРИМЕЧАНИЕ.** По умолчанию в шкафу 2 комплекта угловых кронштейнов (по 2 элемента). Монтаж БРП при помощи угловых кронштейнов возможен как в передней части шкафа, так и в задней. Дополнительные кронштейны приобретаются отдельно.

Серверный шкаф Major имеет возможность ввода кабеля в шкаф через крышу, дно, боковые панели.

Для ввода кабеля через верх крыша оснащена длинными кабельными вводами с щеточным ворсом вдоль боковой грани. Помимо это в передней и задней части установлены дополнительные кабельные ввода с заглушками. Ввода разомкнутые и позволяют демонтировать крышу без перемещения кабельных пучков. Размерности кабельных вводов приведены в разделе «Технические характеристики»

Серверный шкаф не имеет дна и беспрепятственно позволяет вводить кабель снизу в любом месте. При установке фальш-дна (*приобретается отдельно*) – кабельные ввода в нем совпадают с аналогичными в крыше шкафа.

Для ввода кабелей через боковую грань, в шкафу должны отсутствовать боковые панели, либо установлены боковые панели с щеточным вводом (*приобретаются отдельно*).

В шкафах шириной 750 и 800 мм также существует возможность прокладки кабеля через вертикальные юнитовые отсеки на 19" профилях. Для этого необходимо снять заглушку, протянуть кабель и, при необходимости, установить щеточный ввод (*приобретается отдельно*).

Для организации кабельных пучков внутри шкафа могут использоваться:

- 19" органайзеры и горизонтальные кабельные каналы.
- Вертикальные пальцевые органайзеры, установленные на 19" профили.
- Кабельные кольца, установленные в квадратные отверстия.
- Кабельные органайзеры на монтажную панель.
- Нейлоновые стяжки и ленты Velcro, закреплённые на монтажных панелях.

## ТЕХНИЧЕСКИЕ ХАРАКТЕРИСТИКИ

| Артикул    | Общие габариты изделия, ВхШхГ, мм | Габариты изделия по каркасу, ВхШхГ, мм | Монтажная высота, U | Макс.монтажная глубина без монтажных панелей, мм | Макс.монтажная глубина с 1-й парой монтажных панелей 119, мм | Макс.монтажная глубина с 1-й парой монтажных панелей 119 и отступом под БРП, мм | Размер боковых кабельных вводов, мм | Общие габариты изделия в упаковке, ВхШхГ, мм | Масса брутто, кг |
|------------|-----------------------------------|--|---------------------|--|--|---|-------------------------------------|--|------------------|
| C3.RM2401M | 1199x600x1070                     | 1156x600x1000                          | 24                  | 952  | 833  | 748   | 650x50                              | 1350x600x1200                                | 100              |
| C3.RM2402M | 1199x600x1200                     | 1156x600x1130                          | 24                  | 1082   | 963  | 878   | 794x50                              | 1350x600x1200                                | 106              |
| C3.RM4201M | 1998x600x1070                     | 1954x600x1000                          | 42                  | 952  | 833  | 748   | 650x50                              | 2150x600x1200                                | 135              |
| C3.RM4203M | 1998x750x1070                     | 1954x750x1000                          | 42                  | 952  | 833  | 748   | 650x100                             | 2150x800x1200                                | 157              |
| C3.RM4207M | 1998x800x1070                     | 1954x800x1000                          | 42                  | 952  | 833  | 748   | 650x600                             | 2150x800x1200                                | 163              |
| C3.RM4202M | 1998x600x1200                     | 1954x600x1130                          | 42                  | 1082   | 963  | 878   | 794x50                              | 2150x800x1200                                | 146              |
| C3.RM4205M | 1998x750x1200                     | 1954x750x1130                          | 42                  | 1082   | 963  | 878   | 794x100                             | 2150x800x1200                                | 165              |
| C3.RM4209M | 1998x800x1200                     | 1954x800x1130                          | 42                  | 1082   | 963  | 878   | 794x100                             | 2150x800x1200                                | 171              |
| C3.RM4212M | 1998x600x1270                     | 1954x600x1200                          | 42                  | 1152   | 1033   | 948   | 850x50                              | 2150x600x1300                                | 151              |
| C3.RM4215M | 1998x750x1270                     | 1954x750x1200                          | 42                  | 1152   | 1033   | 948   | 850x100                             | 2150x800x1300                                | 169              |
| C3.RM4219M | 1998x800x1270                     | 1954x800x1200                          | 42                  | 1152   | 1033   | 948   | 850x100                             | 2150x800x1300                                | 175              |
| C3.RM4801M | 2265x600x1070                     | 2221x600x1000                          | 48                  | 952  | 833  | 748   | 650x50                              | 2420x600x1200                                | 150              |
| C3.RM4803M | 2265x750x1070                     | 2221x750x1000                          | 48                  | 952  | 833  | 748   | 650x100                             | 2420x800x1200                                | 169              |
| C3.RM4807M | 2265x800x1070                     | 2221x800x1000                          | 48                  | 952  | 833  | 748   | 650x100                             | 2420x800x1200                                | 175              |
| C3.RM4802M | 2265x600x1200                     | 2221x600x1130                          | 48                  | 1082   | 963  | 878   | 794x50                              | 2420x800x1200                                | 158              |
| C3.RM4805M | 2265x750x1200                     | 2221x750x1130                          | 48                  | 1082   | 963  | 878   | 794x100                             | 2420x800x1200                                | 177              |
| C3.RM4809M | 2265x800x1200                     | 2221x800x1130                          | 48                  | 1082   | 963  | 878   | 794x100                             | 2420x800x1200                                | 180              |
| C3.RM4812M | 2265x600x1270                     | 2221x600x1200                          | 48                  | 1152   | 1033   | 948   | 850x50                              | 2420x600x1300                                | 163              |
| C3.RM4815M | 2265x750x1270                     | 2221x750x1200                          | 48                  | 1152   | 1033   | 948   | 850x100                             | 2420x800x1300                                | 181              |
| C3.RM4819M | 2265x800x1270                     | 2221x800x1200                          | 48                  | 1152   | 1033   | 948   | 850x100                             | 2420x800x1300                                | 187              |
| C3.RM5401M | 2531x600x1070                     | 2487x600x1000                          | 54                  | 952  | 833  | 748   | 650x50                              | 2680x600x1200                                | 162              |
| C3.RM5403M | 2531x750x1070                     | 2487x750x1000                          | 54                  | 952  | 833  | 748   | 650x100                             | 2680x800x1200                                | 181              |
| C3.RM5407M | 2531x800x1070                     | 2487x800x1000                          | 54                  | 952  | 833  | 748   | 650x100                             | 2680x800x1200                                | 187              |
| C3.RM5402M | 2531x600x1200                     | 2487x600x1130                          | 54                  | 1082   | 963  | 878   | 794x50                              | 2680x800x1200                                | 170              |
| C3.RM5405M | 2531x750x1200                     | 2487x750x1130                          | 54                  | 1082   | 963  | 878   | 794x100                             | 2680x800x1200                                | 189              |
| C3.RM5410M | 2531x800x1200                     | 2487x800x1130                          | 54                  | 1082   | 963  | 878   | 794x100                             | 2680x800x1200                                | 195              |
| C3.RM5412M | 2531x600x1270                     | 2487x600x1200                          | 54                  | 1152   | 1033   | 948   | 850x50                              | 2680x600x1300                                | 175              |
| C3.RM5415M | 2531x750x1270                     | 2487x750x1200                          | 54                  | 1152   | 1033   | 948   | 850x100                             | 2680x800x1300                                | 193              |
| C3.RM5411M | 2531x800x1270                     | 2487x800x1200                          | 54                  | 1152   | 1033   | 948   | 850x100                             | 2680x800x1300                                | 199              |

## ХРАНЕНИЕ

Изделия должны храниться в упакованном виде в сухом помещении, в условиях соответствующих климатической категории не хуже, чем УХЛ 4.2.

Влажность воздуха не должна быть выше 60 % в течение длительного времени, возможно кратковременное превышение, но без выпадения конденсата.

Изделие и его упаковка шкафа не содержит вредных для человека или окружающей среды веществ. Утилизация осуществляется по общим правилам, действующим у потребителя.

### Проверка и обслуживание

**ВНИМАНИЕ!** Устранение неполадок разрешается проводить только специалистам. Обслуживание должно проводиться регулярно в зависимости от условий эксплуатации и окружающей среды, минимум один раз в год и соответствующим образом документироваться.

Вид и объем проводимых работ:

- Проверяется подвижность шарниров дверей и производится их смазка подходящим смазочным материалом, не содержащим воды.
- Проверяется подвижность элементов замка. Все подвижные элементы замка смазываются подходящим смазочным материалом, не содержащим воды.
- Уплотнения в случае повреждений в местах контакта необходимо полностью заменить. При повреждении уплотнения вне мест контакта, как правило, еще достигается необходимое уплотняющее воздействие.

## ТРАНСПОРТИРОВКА

Для перевозки изделия допускается использовать любой вид транспорта, который удовлетворяет условиям хранения и должен быть крытым или оснащенным контейнерами. Шкаф поставляется в собранном виде и должен располагаться строго в вертикальном положении. Опционально, по запросу, возможна поставка шкафа в разобранном виде и допустима горизонтальная транспортировка.

Чтобы обеспечить надлежащее обращение с оборудованием во время транспортировки перед транспортировкой проверьте маркировку на соответствие товарной накладной и с четким обозначением, содержанием и указаниям по транспортировке.

Для защиты оборудования во время транспортировки проверьте использование соответствующих упаковочных материалов, например пенопласт, картон, стрейч-пленка или другие упаковочные материалы.

Убедитесь, что все надежно закреплено на паллете и зафиксировано ремнями к крюкам и штативам и что во время транспортировки не будет места для случайного перемещения.

Запрещается передвигать шкаф в одиночку, распаковку и перемещение должны производить не менее двух человек. Не перевозите шкаф, наполненный активным оборудованием, по возможности разберите его перед его транспортировкой. Это может облегчить перемещение и снизить риск повреждения во время транспортировки.

Используйте только авторитетную транспортную компанию, имеющую опыт транспортировки хрупкого и/или тяжелого оборудования. Убедитесь, что у компании есть страховка для покрытия любого ущерба, который может возникнуть во время транспортировки.

**ПРИМЕЧАНИЕ.** Все габаритные и весовые параметры изделия в упакованном виде отражены разделе «Технические характеристики».

# ГАРАНТИЯ

**ВНИМАНИЕ!** Производитель оставляет за собой право вносить изменения в конструкцию изделия, не ухудшая его функциональных характеристик без уведомления потребителя.

Срок эксплуатации изделия при соблюдении условий его эксплуатации составляет не менее 10 лет.

Гарантия производителя – 5 лет.

Гарантийный срок исчисляется с момента передачи продукции покупателю.

Качество изделий, производимых ООО «СИТРИ СОЛЮШНЗ», соответствует заявленным ГОСТу и техническим требованиям, предъявляемым к данному классу товаров, и подтверждается сертификатами соответствия.

Гарантия предоставляется при условии соблюдения правил хранения, транспортировки и эксплуатации поставленного товара в соответствии с технической документацией.

Для проведения гарантийного обслуживания покупатель должен самостоятельно доставить изделие в сервисный центр авторизованного дистрибьютора или на завод-изготовитель в полной комплектации, по возможности в оригинальной заводской упаковке, либо другой упаковке, отвечающей требованиям по транспортировке данного вида оборудования.

## **Гарантийные обязательства не распространяются на оборудование:**

- имеющее механические повреждения;
- подвергшееся недопустимому воздействию неблагоприятных внешних условий;
- подвергшееся модификации или иному несанкционированному вмешательству;
- вышедшее из строя в результате нарушения требований по эксплуатации оборудования, перечисленных в инструкции и другой документации;
- с истекшим или недокументированным гарантийным сроком;
- с поврежденной маркировкой, не позволяющей определить серийный номер изделия.

Актуальные сертификаты соответствия, и прочие документы доступны на сайте компании C3 Solutions.

## ПРИЕМКА И УПАКОВКА

Шкаф С3. RM \_\_\_\_\_ упакован согласно требованиям действующей технической документации.

Упаковщик

---

(подпись / расшифровка подписи)

Дата « \_\_\_\_ » \_\_\_\_\_ 20 \_\_\_\_ г.

Шкаф С3. RM \_\_\_\_\_ соответствует действующей технической документации и признан годным для эксплуатации.

Специалист ОТК

---

(подпись / расшифровка подписи)

М.П.

Дата « \_\_\_\_ » \_\_\_\_\_ 20 \_\_\_\_ г.

## КОНТАКТНЫЙ БЛОК

ООО "СИТРИ СОЛЮШНЗ"

129085, г. Москва, Летниковская улица, 10 стр.2

+7 (495) 133-17-17

[www.c3solutions.ru](http://www.c3solutions.ru)