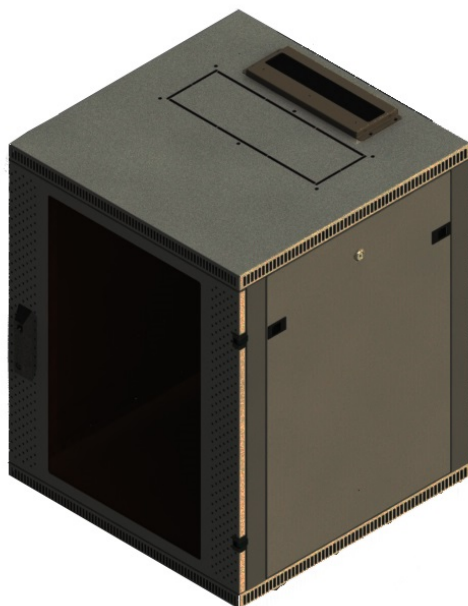




# ПАСПОРТ ИЗДЕЛИЯ

РУКОВОДСТВО ПО ЭКСПЛУАТАЦИИ

## ШКАФ ТЕЛЕКОММУНИКАЦИОННЫЙ НАПОЛЬНО-НАВЕСНОЙ С3.RW1001 - С3.RW1008



## ОГЛАВЛЕНИЕ

Назначение.....	3
Основные технические данные.....	3
Комплектность.....	4
Схема сборки шкафа.....	5
Подготовка к эксплуатации.....	6
Монтаж на стену.....	7
Гарантийные обязательства.....	8
Эксплуатация и транспортировка.....	8
Свидетельство о приёме и упаковывании.....	9
Свидетельство о продаже.....	9

## НАЗНАЧЕНИЕ

Шкафы коммуникационные напольно-навесные C3.RW1 предназначены для размещения в них электронного пассивного либо активного оборудования и аппаратуры телекоммуникационных систем, выполненных в 19-дюймовом стандарте.

## ОСНОВНЫЕ ТЕХНИЧЕСКИЕ ДАННЫЕ

Модель	Высота (юнитов)	Ширина (мм)	Высота (мм)	Глубина max (мм)	Полезная глубина max (мм)	Масса (кг)	Распределенная нагрузка не более (кг) *
C3.RW1001	6	600	340	450	400	14	95
C3.RW1002	6	600	340	600	550	17	65
C3.RW1003	9	600	475	450	400	17	135
C3.RW1004	9	600	475	600	550	21	90
C3.RW1005	12	600	610	450	400	20	200
C3.RW1006	12	600	610	600	550	36	140
C3.RW1007	15	600	744	450	400	23	280
C3.RW1008	15	600	744	600	550	28	210
C3.RW1011	18	600	880	600	550	46	240

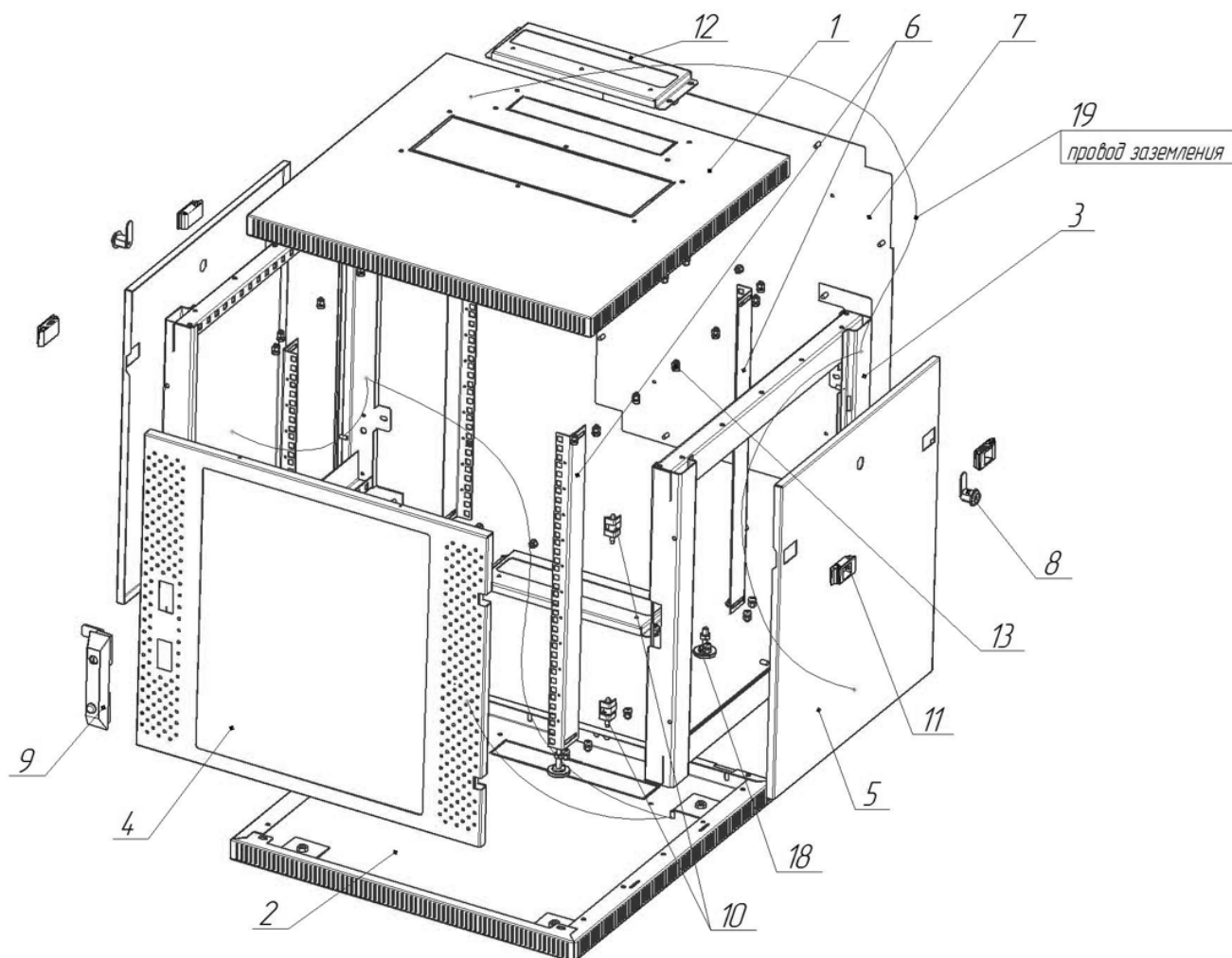
\*указанная нагрузка для бетонной стены

## КОМПЛЕКТНОСТЬ

Все составные части шкафа C3.RW1 приведены в таблице и на схеме сборки шкафа.

Поз.	Наименование	Количество (шт.)			
		C3.RW1001, C3.RW1002	C3.RW1003, C3.RW1004	C3.RW1005, C3.RW1006	C3.RW1007, C3.RW1008
1	Крыша	1			
2	Дно	1			
3	Рама боковая	2			
4	Стенка боковая	2			
5	Дверь	1			
6	Стенка задняя	1			
7	Провод заземления	1			
8	Замок почтовый на 16 мм	2			
9	Замок-ручка с механизмом MESAN 208-2-0-03-15	1			
10	Угловая петля "MESAN"097 1-2-2-15	2			
11	Замок-защелка MESAN 071-12	4			
12	Щёточный ввод	2			
13	Крепежный элемент (винт М6х12, гайка М6 клетевая, шайба М6)	16			
14	Шайба плоская М6	8			
15	Шайба пружинная М6	2			
16	Винт М6х12	40			
17	Гайка М6	40			
18	Опора М8х40	4			
19	Провод заземления ПВС-3 1,5 мм (желто-зеленый) с двумя кольцевыми наконечниками D6	L=200мм – 1 шт., L=350мм – 3 шт., L=700 мм – 1 шт.	L=200мм – 1 шт., L=350мм – 3 шт., L=700 мм – 1 шт.	L=200мм – 1 шт., L=350мм – 3 шт., L=550 мм – 1 шт.	L=200мм – 1 шт., L=350мм – 3 шт., L=420 мм – 1 шт.
20	Анкер М8 (условно не показан)	4			
21	Паспорт	1			

## СХЕМА СБОРКИ ШКАФА



## ПОДГОТОВКА К ЭКСПЛУАТАЦИИ

- Монтаж шкафа производить в следующей последовательности:

### Сборка крыши:

- установить на крышу (поз.1) щёточный ввод (поз.8);

### Сборка дна:

- установить в дно (поз.2) щёточный ввод (поз.8);

### Сборка двери:

- установить в дверь (поз.5) замок-ручку (поз.27);
- установить в боковых вырезах двери (поз.5) угловые петли (поз.29).

### Сборка стенок боковых:

- установить в стенку боковую (поз.4) замок почтовый (поз.25) и замки-защёлки MESAN (поз.26).

### Сборка каркаса шкафа:

- на две рамы боковых (поз.3) с помощью винтов М6х12 (поз.16) и гаек М6 (поз.18) установить крышу (поз.1) и дно (поз.2), как показано на схеме сборки шкафа

### Окончательная сборка шкафа:

- на рамы боковые (поз.3) с помощью винтов М6х12 (поз.16) и гаек клетевых М6 установить на необходимую глубину кронштейны (поз.13) – 4 шт.;
- установить стенку заднюю (поз.6), закрепить её при помощи гаек М6 и шайб 6.
- с помощью винтов М6х12 (поз.16) и шайб пружинных установить дверь (поз.5) на каркас;
- установить стенки боковые (поз.4);
- в дно (поз.2) установить опоры М8х50 (поз.20) – 4 шт. Опоры необходимо законтрогаить во избежание самопроизвольного раскручивания.

### Заземление шкафа:

- все элементы шкафа необходимо заземлить (см. рис.1) с помощью проводов заземления (поз.7), гаек М6 (поз.16) и плоских шайб 6 – 2 шт. (в расчете на одну шпильку заземления).

## МОНТАЖ НА СТЕНУ

Монтаж шкафа на стену начинается с разметки монтажных отверстий

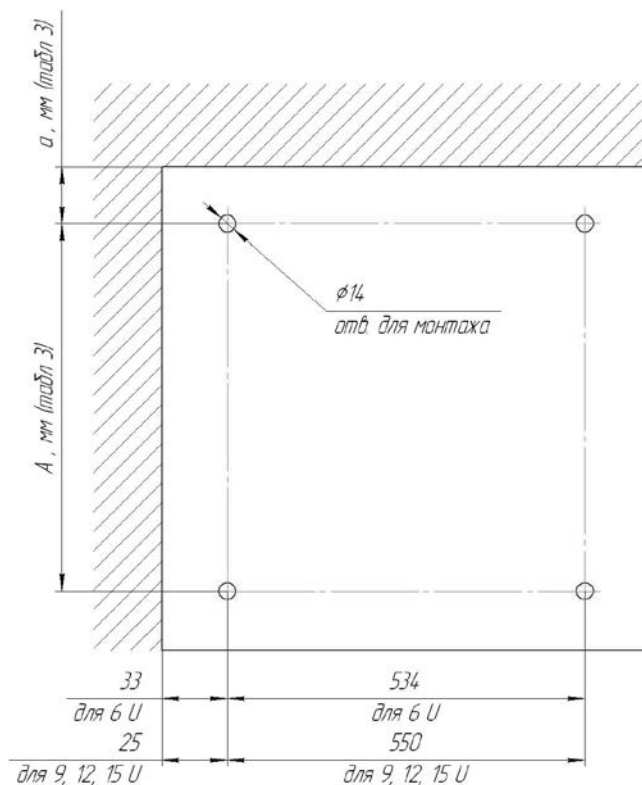


Рис. 2 Монтажные отверстия шкафа

Модель шкафа	Межосевое расстояние по вертикали А, мм.	Расстояние от края шкафа по вертикали а, мм.
C3.RW1001	170	85
C3.RW1002	170	85
C3.RW1003	231	122
C3.RW1004	231	122
C3.RW1005	366	122
C3.RW1006	366	122
C3.RW1007	500	122
C3.RW1008	500	122
C3.RW1011	636	119

После разметки отверстий выполнить их засверловку под болты анкерные М8 х 100 (4 шт. входят в комплект поставки). Установить анкерные болты и на них установить шкаф.

## ГАРАНТИЙНЫЕ ОБЯЗАТЕЛЬСТВА

Изделия соответствуют утвержденным образцам.

Гарантийный срок эксплуатации – 12 месяцев с момента ввода в эксплуатацию, но не более 18 месяцев со дня поставки.

Гарантийный срок хранения: не более 6 месяцев с момента изготовления.

Гарантия действительна при условии соблюдения потребителем правил эксплуатации и транспортировки, а также при предъявлении документа, подтверждающего покупку изделия.

## ЭКСПЛУАТАЦИЯ И ТРАНСПОРТИРОВКА

Шкафы коммуникационные напольно-навесные модели C3.RW1 предназначены для эксплуатации в закрытых офисных, жилых и подсобных помещениях при температуре окружающего воздуха от +5 до +50°C.

Транспортировка изделий производится с укрытием от атмосферных осадков любым видом транспорта. Условия транспортировки должны соответствовать требованиям ГОСТ 23170, ГОСТ 15150 (по группе 2)



## СВИДЕТЕЛЬСТВО О ПРИЁМКЕ И УПАКОВЫВАНИИ

Шкаф напольно-навесной коммуникационный С3.RW1\_\_\_\_\_ упакован согласно требованиям действующей технической документации.

\_\_\_\_\_ Упаковщик \_\_\_\_\_  
(личная подпись) (расшифровка подписи)

Дата «\_\_\_\_\_» \_\_\_\_\_ 20\_\_ г.

Шкаф напольно-навесной коммуникационный С3.RW1\_\_\_\_\_ соответствует действующей технической документации и признан годным для эксплуатации.

М.П. \_\_\_\_\_ Начальник ОТК \_\_\_\_\_  
(расшифровка подписи) (личная подпись)

Дата «\_\_\_\_\_» \_\_\_\_\_ 20\_\_ г.

## СВИДЕТЕЛЬСТВО О ПРОДАЖЕ

Шкаф С3.RW1 \_\_\_\_\_

Дата продажи «\_\_\_\_\_» \_\_\_\_\_ 20\_\_ г.

Продавец \_\_\_\_\_

М.П.