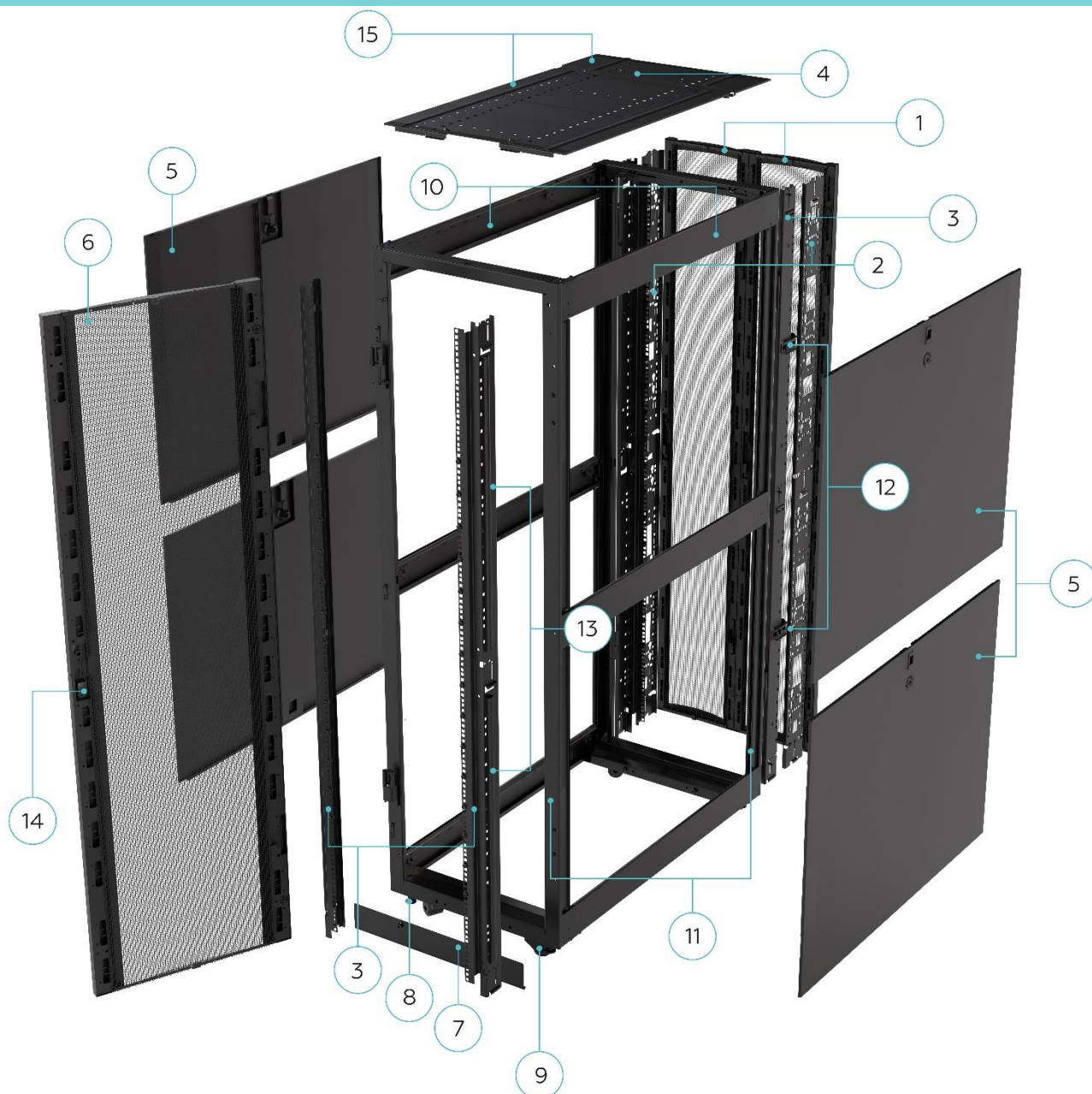


## ТЕХНИЧЕСКОЕ ОПИСАНИЕ С3.RM5405М

Шкаф С3 Major 54U 750\*1200, двери перфорированные, черный



### КОМПОНОВКА ШКАФА\*:

- |  |  |
|--|--|
| 1 - Быстросъемная дверь двухстворчатая | 11 - Каркасные рамы шкафа  |
| 2 - Монтажные панели                   | 12 - Угловые кронштейны для БРП  |
| 3 - 19" монтажные профили              | 13 - Уплотнитель изоляции переднего фронта   |
| 4 - Съемная крыша с вводами            | 14 - Замок-ручка в металлическом корпусе с металлической сердцевиной   |
| 5 - Съемные боковые панели             | 15 - Кабельные вводы со щетками  |
| 6 - Быстросъемная дверь одностворчатая | 16 - Комплект ключей от дверей и боковых панелей, комплект крепежа ИТ-оборудования и инструмент для регулировки (условно не отображены). |
| 7 - Воздушный цоколь-шторка            |  |
| 8 - Регулируемые опоры                 |  |
| 9 - Транспортировочные ролики          |  |
| 10 - Поперечины шкафа                  |  |

### ОСНОВНЫЕ ПАРАМЕТРЫ И ХАРАКТЕРИСТИКИ\*

Артикул	<b>C3.RM5405M</b>
Общие габариты, ВхШхГ, мм	<b>2531x750x1200</b>
Вес нетто, кг	<b>171</b>
Монтажная высота, U	<b>54</b>
Макс. монтажная глубина без монтажных панелей, мм	<b>1082</b>
Макс. монтажная глубина с одной парой монтажных панелей 119мм, мм	<b>963</b>
Макс. монтажная глубина с одной парой монтажных панелей 119мм с отступом под БРП, мм	<b>878</b>
Макс. статическая грузоподъемность, кг	<b>1700</b>
Макс. динамическая грузоподъемность, кг	<b>1000</b>
Общие габариты в упаковке, ВхШхГ, мм	<b>2680x800x1200</b>
Вес брутто, кг	<b>189</b>
Применяемые стандарты	<b>ANSI/TIA/EIA RS-310-D; DIN 41494-1, 7; ETSI; ГОСТ 28601.2 (МЭК 297-2); ГОСТ 14254-2015; ГОСТ 15150</b>
Базовая степень защиты от пыли и влаги	<b>IP20</b>
Климатическое исполнение	<b>УХЛ 4.2</b>
Реестровый номер промышленной продукции, произведенной на территории РФ	<b>4266\9\2023 от 29.09.23г.</b>
Гарантия производителя	<b>5 лет</b>

### ОСОБЕННОСТИ и ПРЕИМУЩЕСТВА

<ul style="list-style-type: none"> <li>▪ максимально оптимизированная и готовая к эксплуатации конструкция;</li> <li>▪ универсальность, позволяющая применять большой ассортимент аксессуаров и дополнительного оборудования;</li> <li>▪ максимальное использование внутреннего пространства шкафа для глубокого оборудования;</li> <li>▪ высокая доля перфорации дверей (свыше 80 %);</li> <li>▪ высокие показатели грузоподъемности;</li> <li>▪ большая общая площадь бескаркасных кабельных вводов на крыше шкафа;</li> <li>▪ возможность размещения вертикальных PDU без блокировки 19" монтажного пространства;</li> <li>▪ эквипотенциальное заземление каркаса;</li> <li>▪ простая регулировка положения 19" профилей с удобными указателями глубины.</li> </ul>
--

### ТОЛЩИНА МЕТАЛЛА ЭЛЕМЕНТОВ КОНСТРУКТИВА\*\*

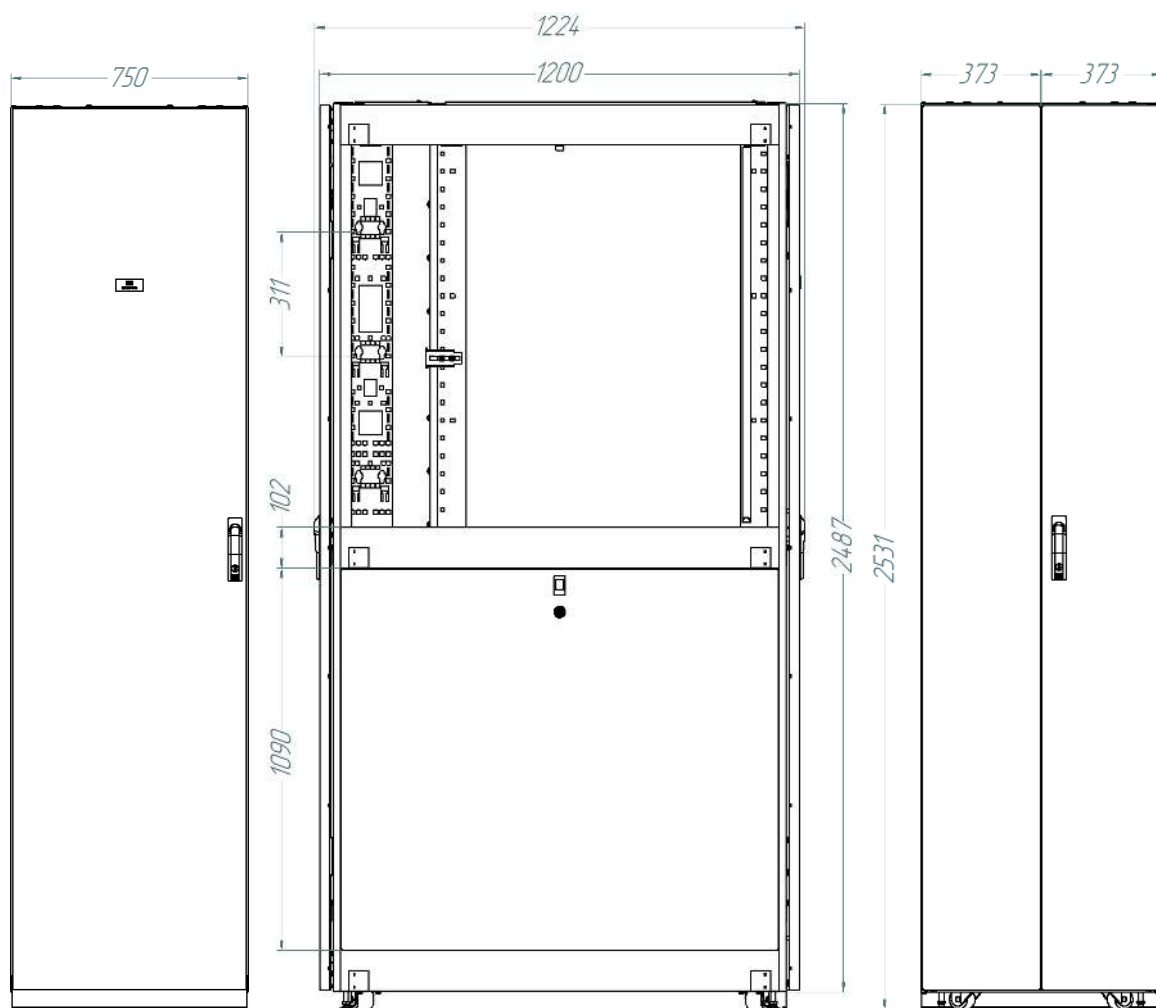
Монтажные 19" профили, мм	<b>2,0</b>
Рамы шкафа и горизонтальные поперечины, крыша в сборе, профили усиления жесткости дверей, мм	<b>1,5</b>
Передняя и задняя двери, боковые панели, мм	<b>1,0</b>

### КОМПЛЕКТ ПОСТАВКИ ОБОРУДОВАНИЯ\*

- Шкаф в собранном виде на европаллете с регулируемыми опорами и роликами.
- Комплект ключей от дверей и боковых панелей.
- Воздушный цоколь-шторка с винтами крепления.
- Две монтажные панели шириной 119мм.
- Угловые кронштейны для монтажа БРП.
- Комплект крепежа ИТ-оборудования «винт-гайка-шайба» (30 шт.).
- Инструмент для регулировки и монтажа.

\*C3 Solutions оставляет за собой право вносить изменения в комплектацию и упаковку без предварительного уведомления. Возможные изменения, в зависимости от поставки, являются незначительными и не влияют на технические характеристики изделия.

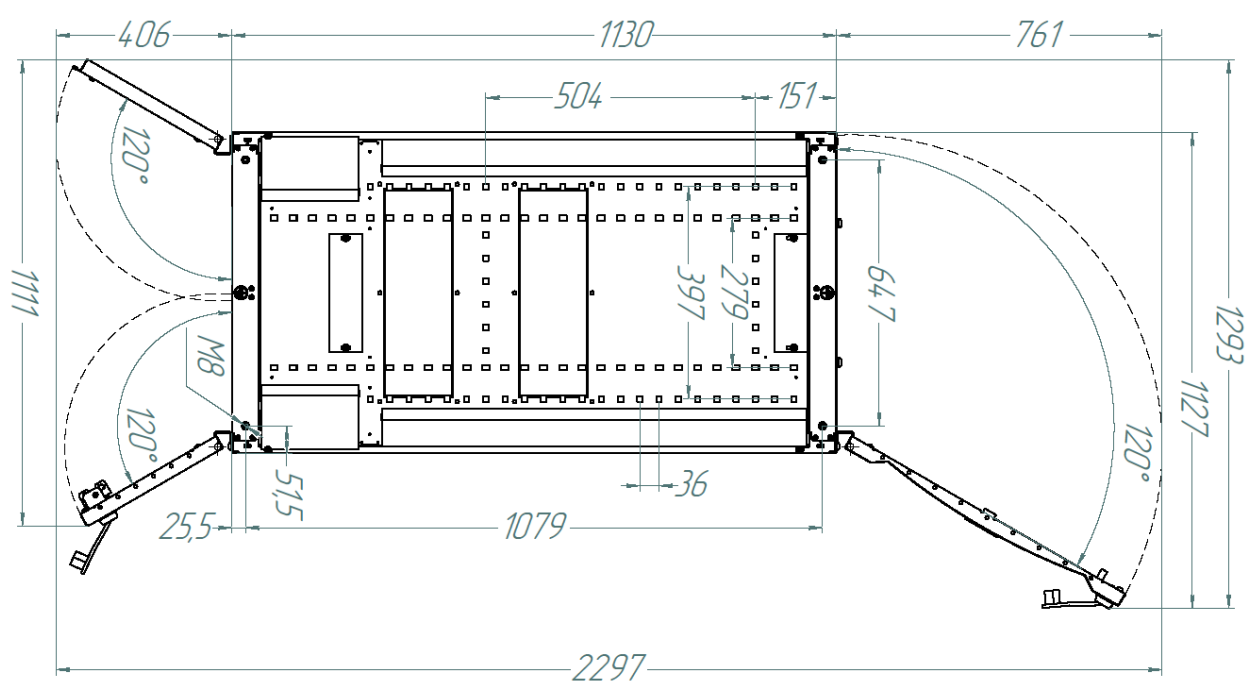
\*\* В производстве используются сталь 08ПС ГОСТ 16523-97 х/к и сталь 08ПС Прокат 01 (Б-О-Ц275-М-У-БК ГОСТ14918-2020).



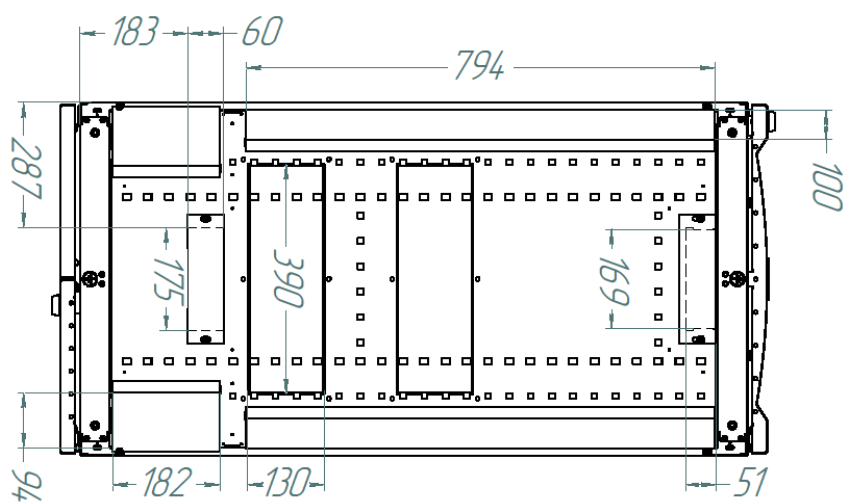
Вид спереди

Вид сбоку

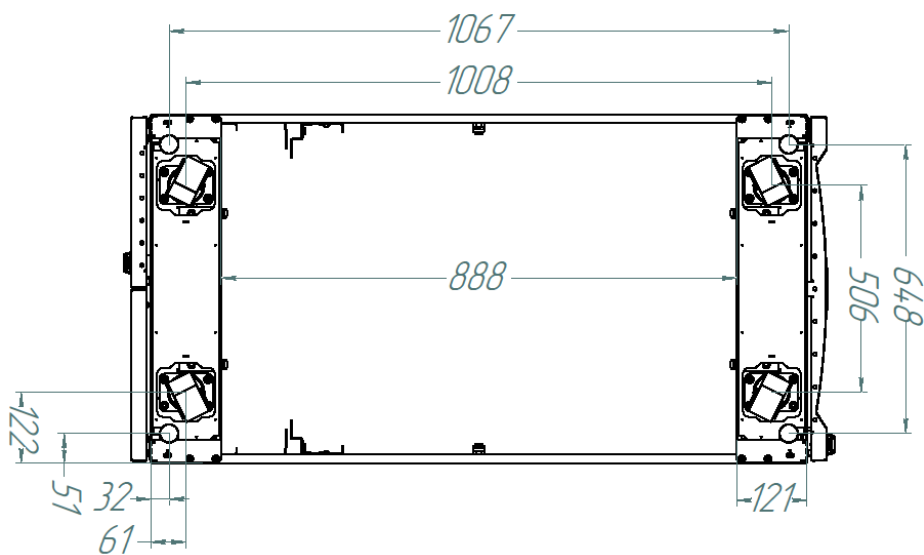
Вид сзади



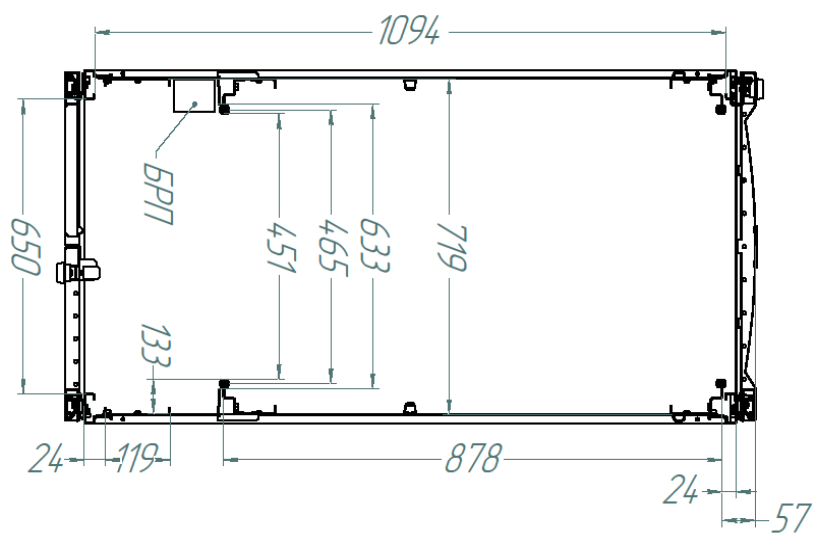
Вид сверху с открытыми дверями



Вид сверху



Вид снизу



Сечение горизонтальное