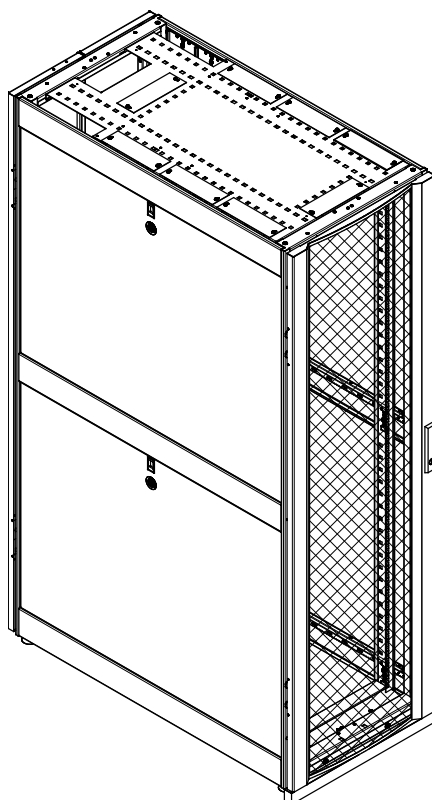




ПАСПОРТ ИЗДЕЛИЯ

РУКОВОДСТВО ПО ЭКСПЛУАТАЦИИ

ШКАФЫ С ЗАЩИТОЙ ОТ ПРОНИКНОВЕНИЯ С3.RZ



Оглавление

Введение	3
Распаковка шкафа	4
Идентификация компонентов	6
Боковые панели, крыша и дверцы	10
Крыша.....	11
Снятие дверцы.....	12
Установка дверцы.....	13
Установка монтажного шкафа.....	14
Выравнивание оборудования	16
Соединение монтажных шкафов между собой	17
Изменение положения передней дверцы (на примере шкафа 42U)	18
Заземление монтажного шкафа.....	20
Установка оборудования.....	21
Прокладка кабелей.....	24
Технические характеристики.....	26
Хранение	27
Гарантия.....	27
Приемка и упаковка.....	27

Введение

Шкафы с защитой от проникновения C3.RZ шириной 600 мм — это высококачественные шкафы для монтируемого в стойке оборудования, соответствующего промышленным стандартам (EIA/ECA-310) шириной 483 мм (19 дюймов), к которому относятся серверы и оборудование голосовых, цифровых, сетевых и межсетевых данных и защиты питания. Для обеспечения дополнительной защиты и ограничения доступа к установленному ИТ-оборудованию, нами было разработано специальное антивандальное решение, включающее в себя раму шкафа со стенками и одностворчатые двери, устанавливаемые как с фронтальной, так и с тыльной стороны шкафа.

В настоящем руководстве рассматриваются следующие телекоммуникационные шкафы C3.RZ:

C3.RZ1001	Шкаф с защитой от проникновения C3 42U 600*1050, черный, дверь перф.
C3.RZ1002	Шкаф с защитой от проникновения C3 42U 600*1200, черный, дверь перф.
C3.RZ1003	Шкаф с защитой от проникновения C3 48U 600*1050, черный, дверь перф.
C3.RZ1004	Шкаф с защитой от проникновения C3 48U 600*1200, черный, дверь перф.

Распаковка шкафа

Осмотр

Осмотреть упаковку и ее содержимое на отсутствие повреждений, возникших во время транспортировки. Должны быть осмотрены все детали. При обнаружении повреждений сообщить о них транспортной компании. При обнаружении недостающих деталей, повреждений и т. п. сообщить об этом в компанию C3 Solutions.

Инструкции по технике безопасности

В настоящем руководстве содержатся важные инструкции, которые должны выполняться при распаковке, установке и сборке серверного шкафа.

ПРЕДУПРЕЖДЕНИЕ ОПАСНОСТЬ ОПРОКИДЫВАНИЯ

- При перемещении шкаф может быть опрокинут. Соблюдайте осторожность при его распаковке и перемещении.
- Распаковку и перемещение шкафа должна производить бригада в составе не менее двух человек.
- Перед перемещением шкафа на роликах поместите и закрепите в нижней части шкафа
- груз массой 100 кг для повышения его устойчивости.
- Перед перемещением на роликах убедитесь в том, что регулировочные ножки подняты, а при перемещении толкайте шкаф спереди или сзади.

Несоблюдение этих инструкций может привести к серьезной травме или повреждению оборудования.

ПРЕДУПРЕЖДЕНИЕ ТЯЖЕЛОЕ ОБОРУДОВАНИЕ

- Серверный шкаф должна распаковывать бригада в составе не менее двух человек.

Несоблюдение этих инструкций может привести к серьезной травме или повреждению оборудования.

ОПАСНО ОПАСНОСТЬ ПОРАЖЕНИЯ ЭЛЕКТРИЧЕСКИМ ТОКОМ

- При установке дверец обязательно подключить все соединения заземления и прочие электрические соединения.

Несоблюдение этих инструкций может привести к серьезным травмам или летальному исходу

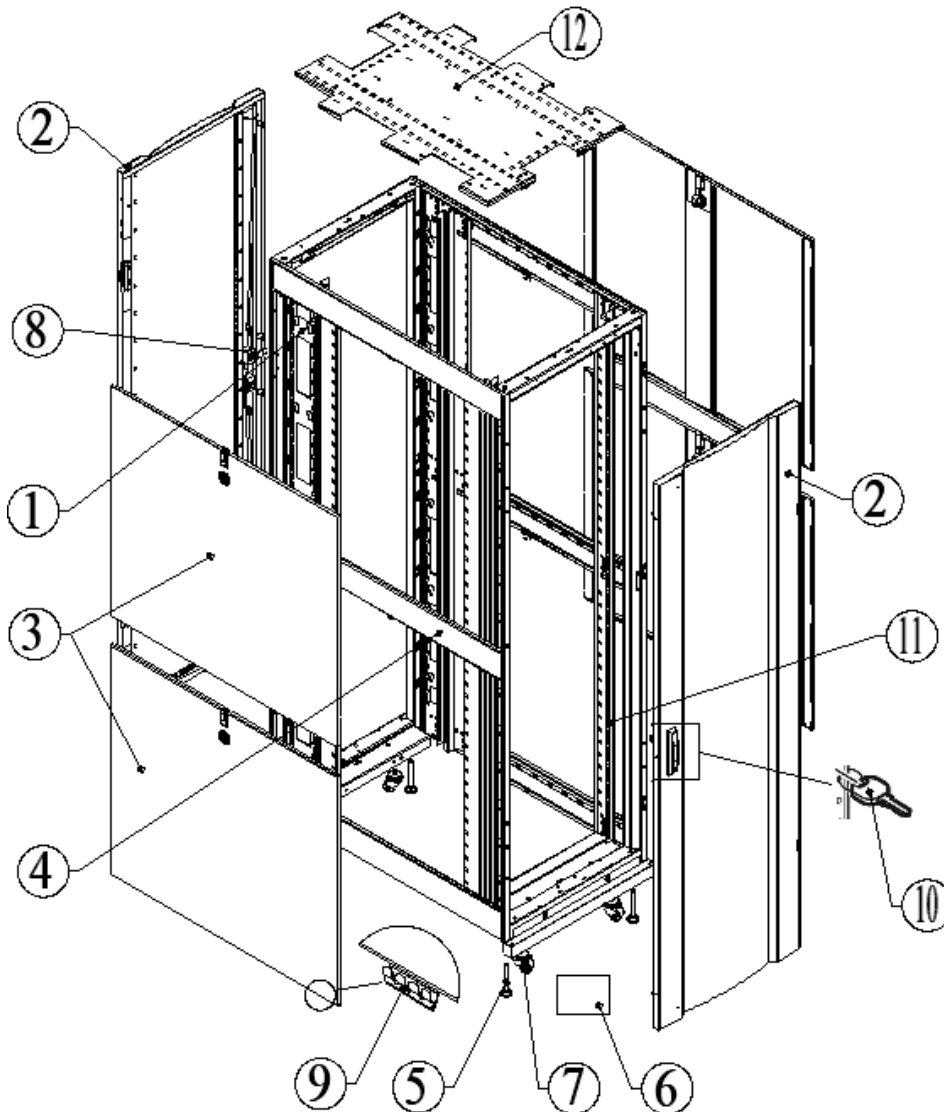
ПРЕДУПРЕЖДЕНИЕ ПАДЕНИЕ ОБОРУДОВАНИЯ

- Перед выполнением регулировки снять все оборудование, установленное на вертикальных монтажных фланцах.

Несоблюдение этих инструкций может привести к серьезной травме или повреждению оборудования.

Идентификация компонентов

Шкаф с защитой от проникновения



(1) – регулируемый вертикальный дополнительный канал:

- для шкафов глубиной 1050 мм – 2 шт.
- для шкафов глубиной 1200 мм – 4 шт.

(3) – съемная боковая панель с замком;

(5) – регулируемые выравнивающие шарнирные ножки

(7) – ролики;

(9) – пружина ЭМС;

(11) – вертикальные монтажные фланцы;

2) – съемная перевешиваемая антивандальная дверца;

(4) – каркас шкафа;

(6) – комплект крепежа;

(8) – замок - 3 точки запирания;

(10) – комплект ключей;

(12) – крыша;

Комплект крепежа:

Упаковочный пакет №1

Наименование	Кол-во	Изображение
Пластиковая вогнутая шайба	60 шт.	


Упаковочный пакет №2

Наименование	Кол-во	Изображение
Винт с крестовым шлицем M6x12	60 шт.	

Упаковочный пакет №3


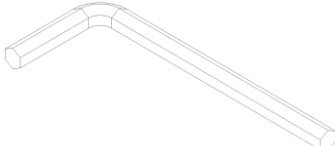

Наименование	Кол-во	Изображение
Винт с крестовым шлицем M8x12	2 шт.	

Упаковочный пакет №4

Наименование	Кол-во	Изображение
Гайка клетевая в обойме M6	60 шт.	

Комплект инструмента:

Упаковочный пакет №5

Наименование	Кол-во	Изображение
Отвертка крестовая №2	1 шт	
Ключ шестигранный HEX 4	1 шт	
Ключ гаечный 9x8	1шт	

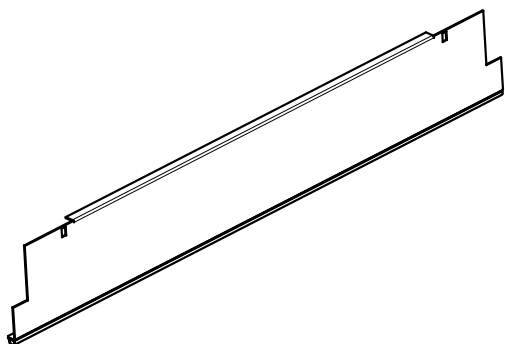
Комплект для СКУД:

Упаковочный пакет №6

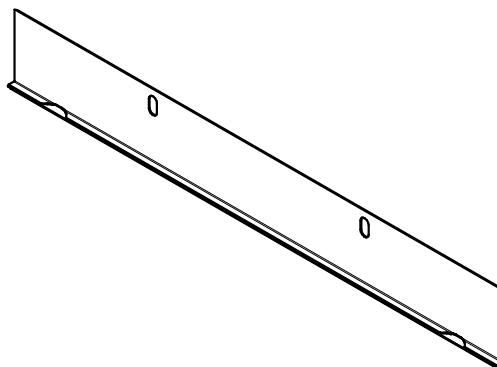
Наименование	Кол-во	Изображение
Винт потайной с крестовым шлицем M3x8	2 шт.	
Адаптер без упора для замка СКУД	2 шт.	

Комплект для организации холодного коридора:

Упаковочный пакет №7



Кронштейн 1 шт



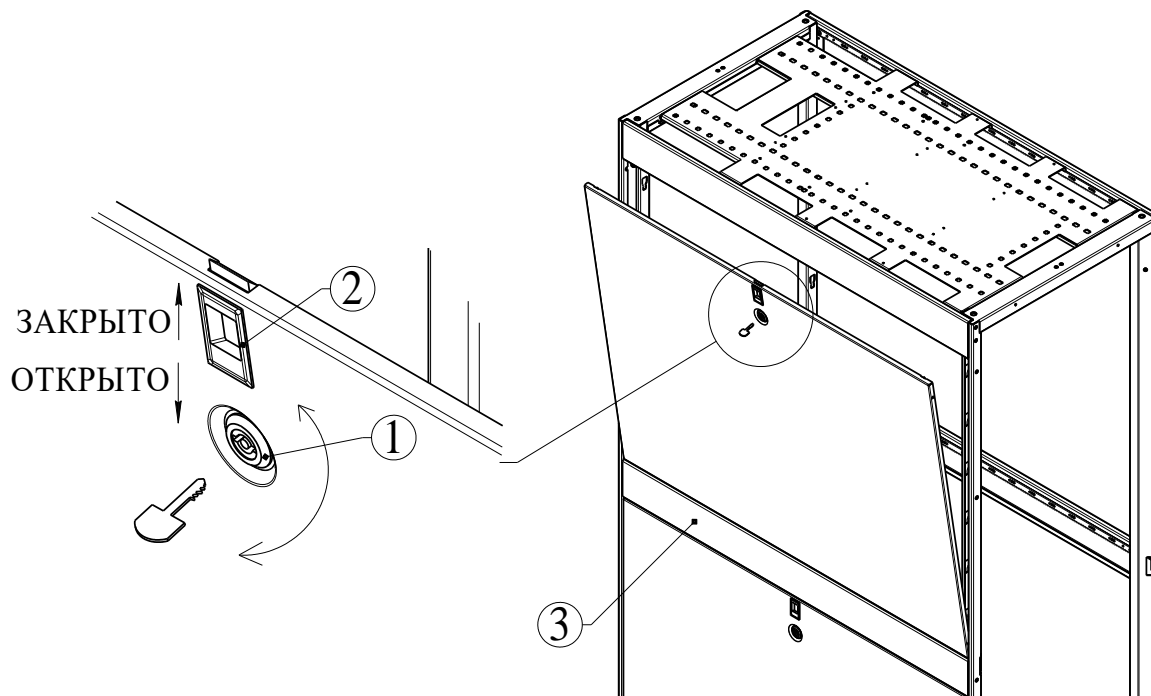
Уголок шторка 1 шт

Уплотнитель универсальный с липким слоем:

- для шкафов шириной 600 мм – 1 м;
- для шкафов шириной 750 мм – 1 м;
- для шкафов шириной 800 мм – 1 м;

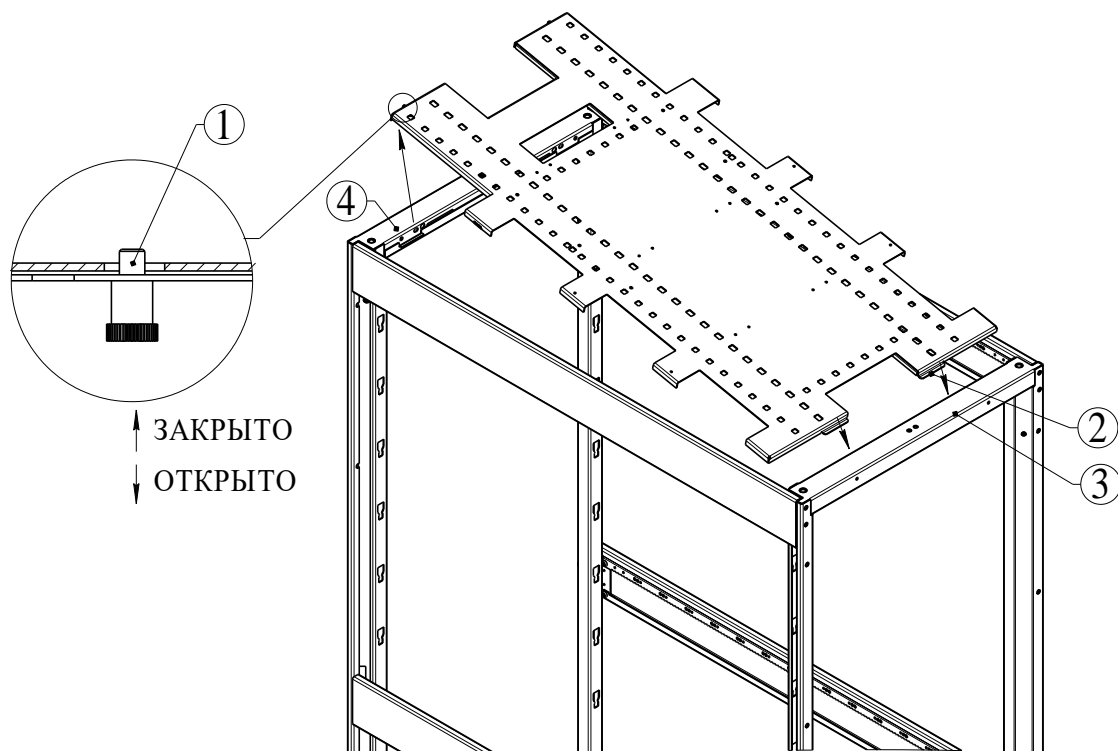
Боковые панели, крыша и дверцы

Боковые панели



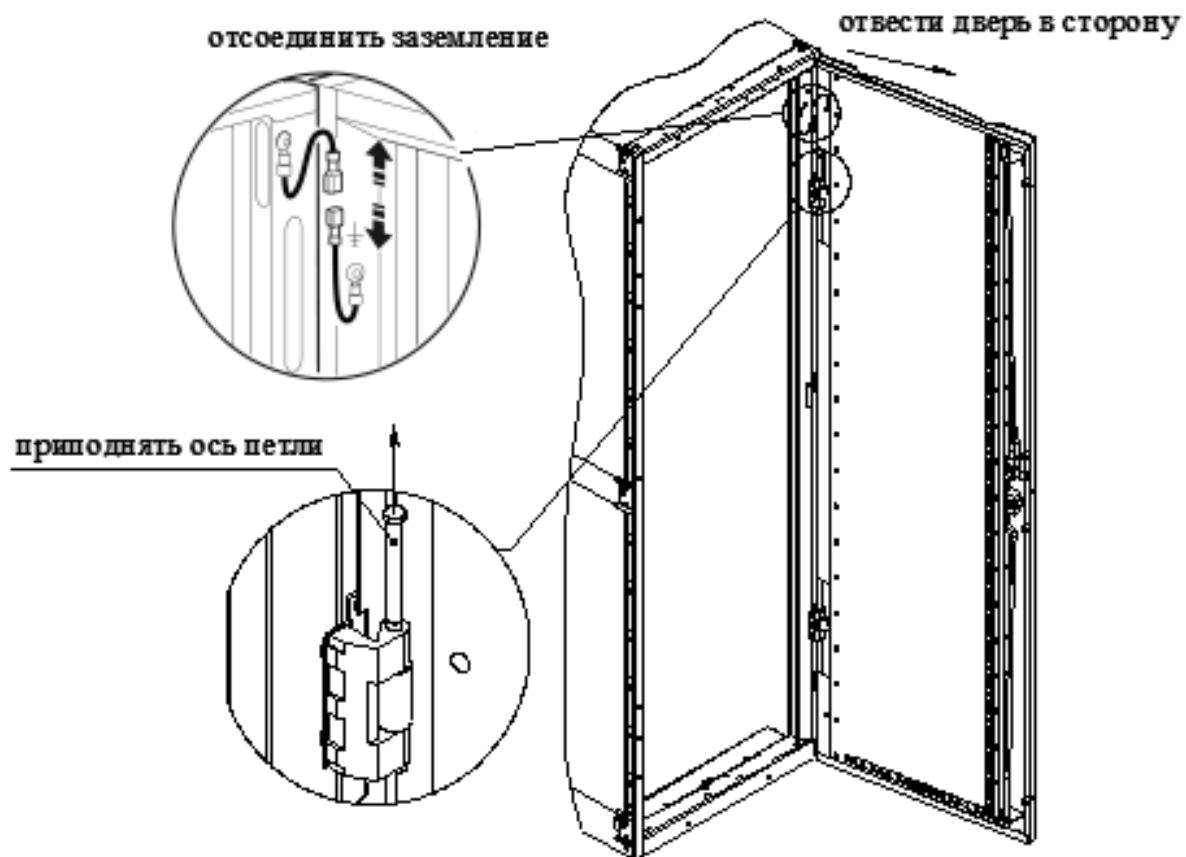
Снятие боковых панелей:	Установка боковых панелей:
<p>открыть замок с ключом поз. (1) – повернув ключ; оттянуть замок – защелку вниз поз. (2) снять панель на себя;</p>	<p>установить панель на поперечину шкафа поз. (3); прижать панель до момента фиксации замков-защелок поз. (2) – стопор отойдет вверх; зафиксировать защелки замком с ключом поз. (1) – повернув ключ;</p>

Крыша



Снятие крыши	Установка крыши
<p>оттянуть пружинные фиксаторы поз. (1) на себя приподнять крышу вверх и в сторону – снять крышу</p>	<p>установить крышу выступами поз. (2) в прямоугольные пазы задней рамки поз. (3) придерживая крышу опустить ее в крайнее нижнее положение зафиксировать крышу пружинными фиксаторами поз. (1) – совместив с отверстиями в передней рамке поз. (4)</p>

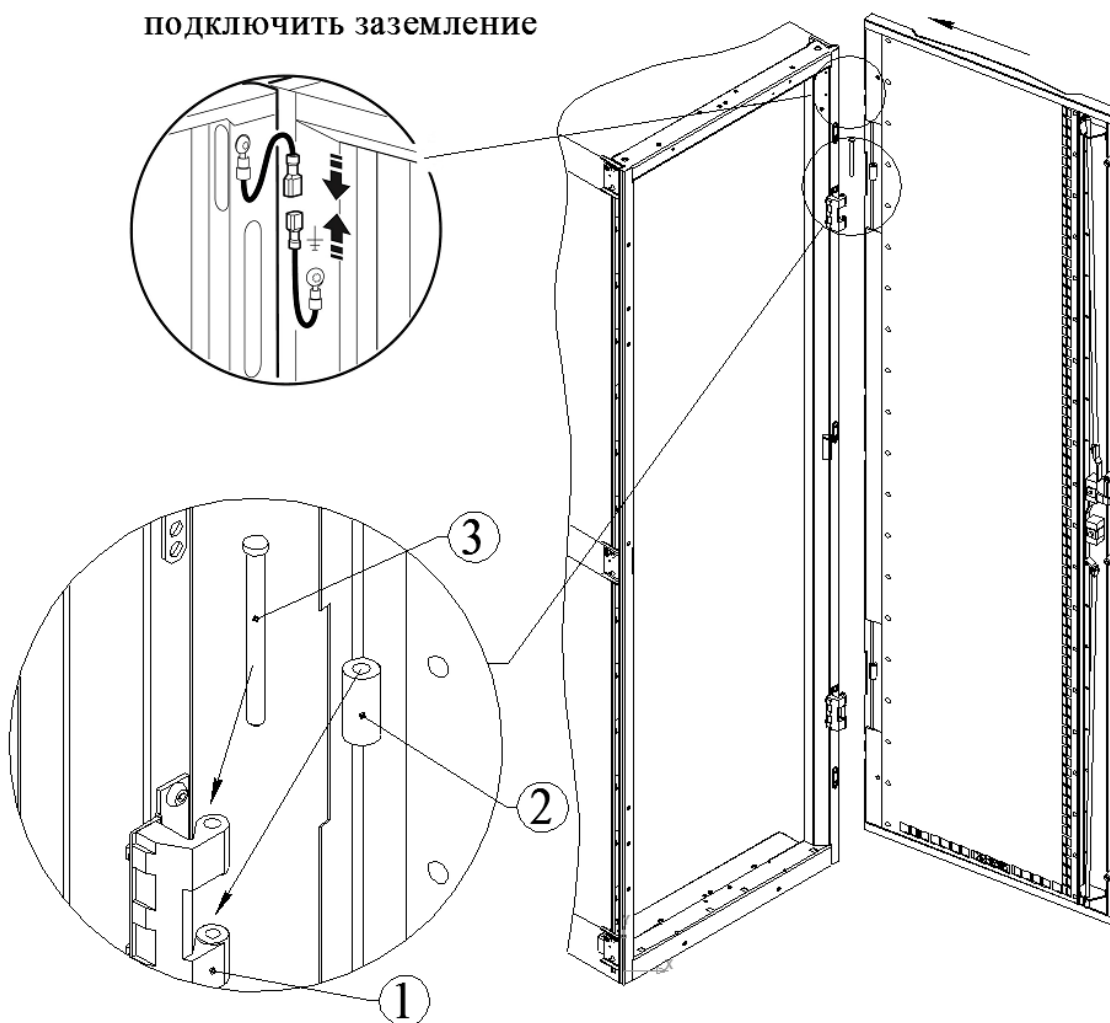
Снятие дверцы



- (1) Отпереть ручку дверцы шкафа и открыть дверцу.
- (2) Отсоединить провод заземления и любые другие проводники, препятствующие снятию дверей.
- (3) Повернуть дверь на 90° – перпендикулярно плоскости рамы
- (4) Приподнять вверх ось петли до момента выхода оси из втулки петли и отвести дверь в сторону.

Установка дверцы

ПОДКЛЮЧИТЬ ЗАЗЕМЛЕНИЕ



- (1) Повернуть дверцу под углом 90° к передней части шкафа. Совместить отверстие в корпусе петли поз. (1) с отверстием во втулке петли поз. (2).
- (2) Вставить ось петли поз. (3) в отверстие втулки и опустить в низ до упора
- (3) Подключить провод заземления и все другие проводники.

ОПАСНО ОПАСНОСТЬ ПОРАЖЕНИЯ ЭЛЕКТРИЧЕСКИМ ТОКОМ

- При установке дверец обязательно подключить все соединения заземления и прочие электрические соединения.

Несоблюдение этих инструкций может привести к серьезным травмам или летальному исходу.

Установка монтажного шкафа

Перемещение монтажного шкафа

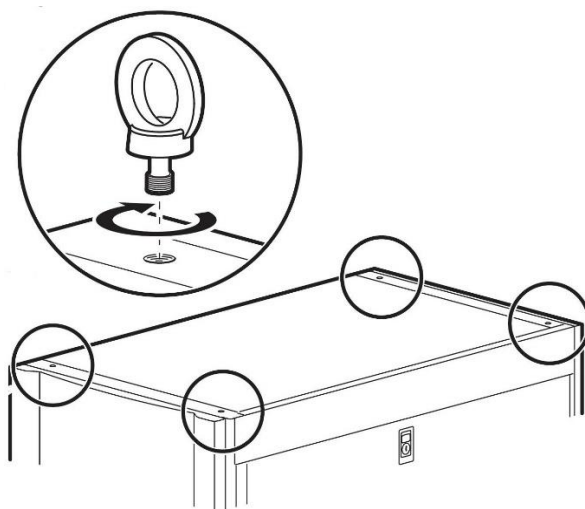
ПРЕДУПРЕЖДЕНИЕ ОПАСНОСТЬ ПОЛОМКИ НОЖЕК И ОПАСНОСТЬ ОПРОКИДЫВАНИЯ

- Шкаф установлен на поддоне и закреплен транспортными уголками
- При распаковке шкафа демонтировать транспортные уголки.
- Шкаф легко опрокидывается. Соблюдайте предельную осторожность при его распаковке и перемещении.
- Распаковку и перемещение шкафа должны производить не менее двух человек.
- Снять шкаф с поддона аккуратно чтобы не повредить регулирующие ножки.
- Перед перемещением шкафа на роликах поместите в нижнюю часть шкафа оборудование массой 100 кг для повышения его устойчивости.
- Перед перемещением на роликах убедитесь в том, что регулировочные ножки подняты, а при перемещении толкайте шкаф спереди или сзади.

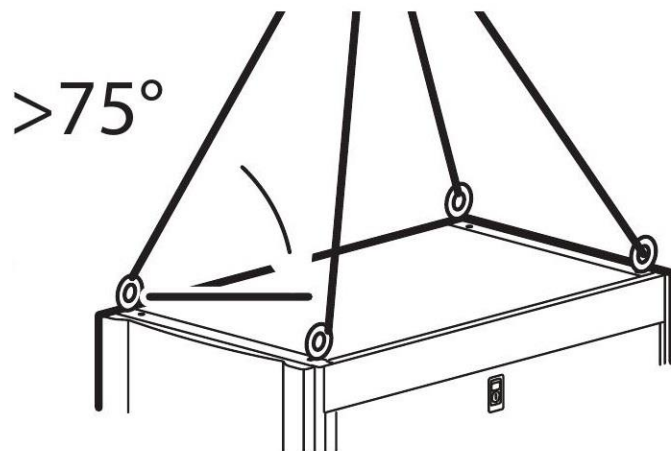
Несоблюдение этих инструкций может привести к серьезной травме, летальному исходу или повреждению оборудования.

Ролики. Монтажный шкаф можно перемещать на роликах. После установки на требуемое место опустить регулировочные ножки

Рым-болты. Монтажный шкаф можно поднимать с помощью рым-болтов, если в него установлено оборудование весом не более 500 кг. Следует использовать рым-болты M10 с буртиком (в комплект поставки не входят).



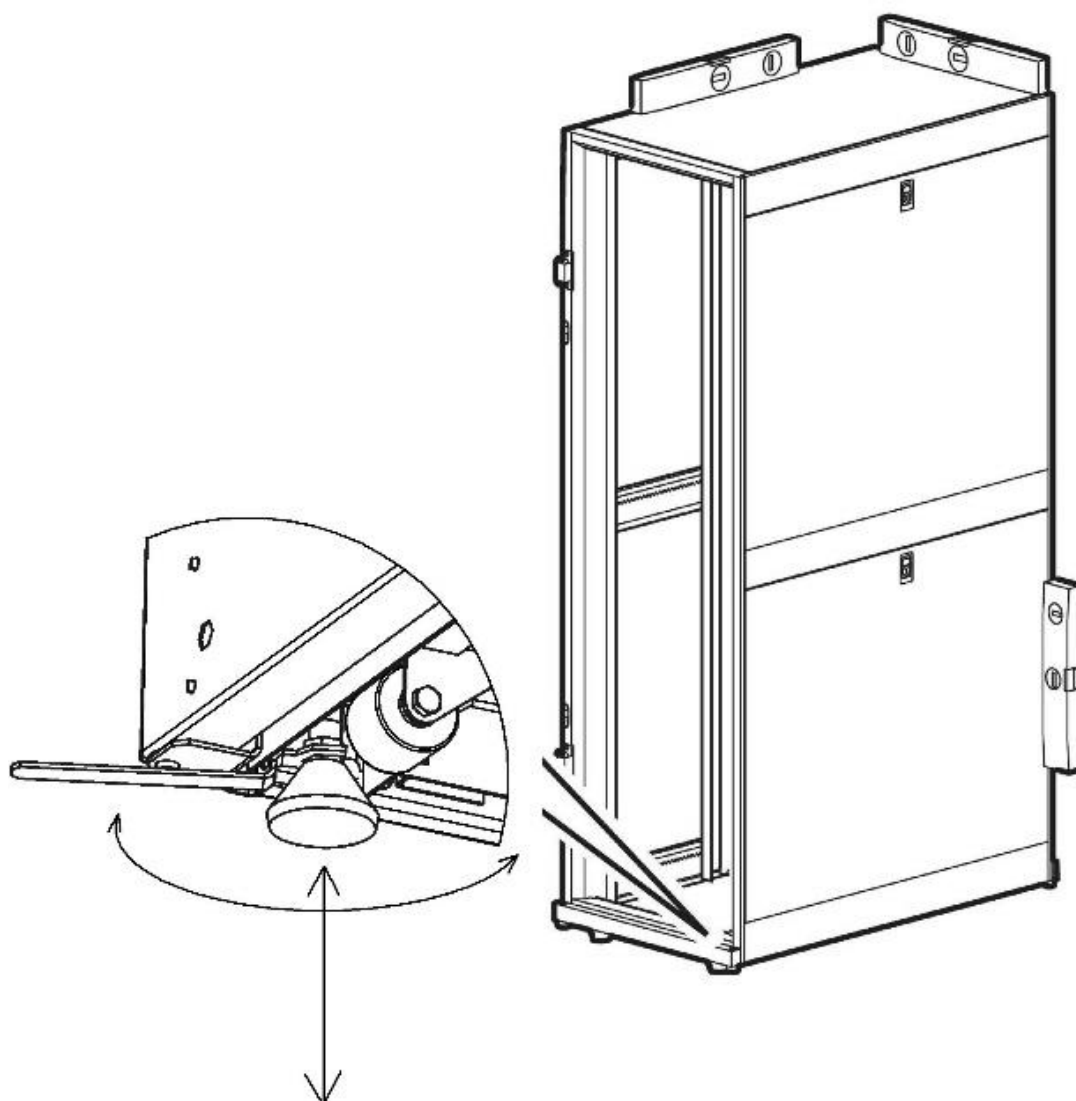
Примечание. При использовании дополнительных подъемных приспособлений длина стропы должна обеспечивать угол не менее 75° , как показано на рисунке ниже.



Выравнивание оборудования

Примечание. Регулировочные шарнирные ножки, расположенные по углам оборудования, обеспечивают устойчивое основание на неровном полу или поверхности, имеющей значительный уклон.

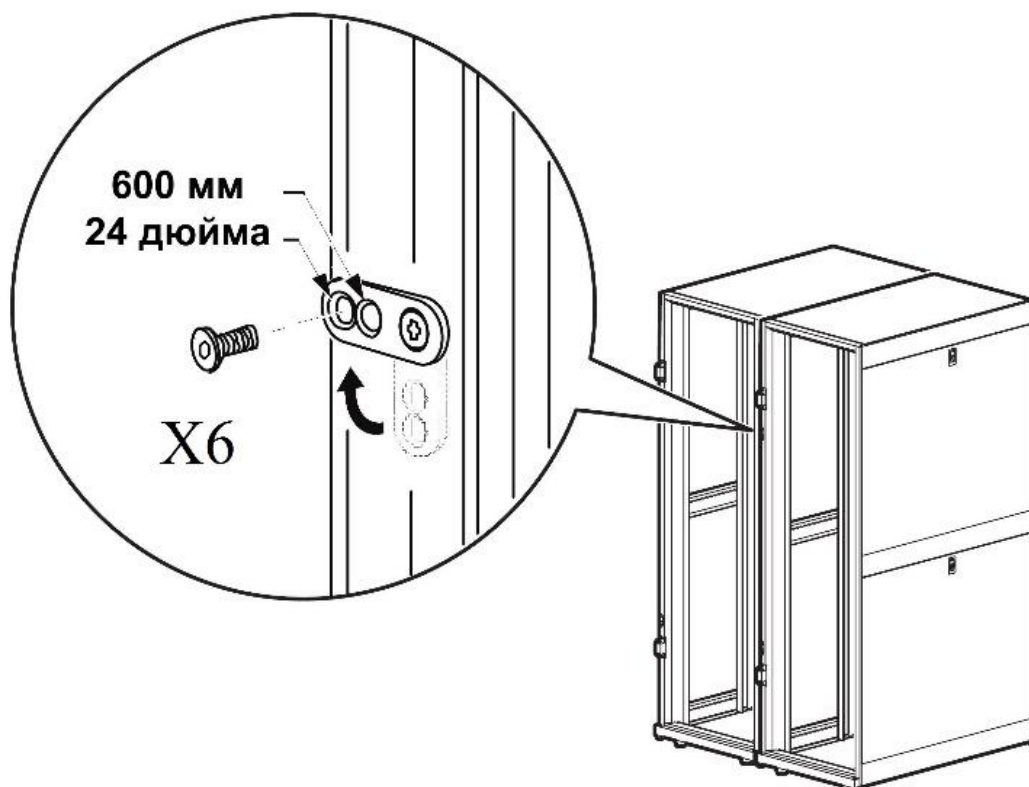
- (1) Если в шкафу установлено мало оборудования или если в нем совсем нет оборудования необходимо использовать рожковый ключ для регулировки ножек (входит в комплект поставки).
- (2) При использовании рожкового ключа не требуется снимать дверцу.
- (3) Отрегулировать каждую ножку, а затем с помощью уровня отрегулировать все ножки до тех пор, пока шкаф не будет выровнен по горизонтали и вертикали.



Соединение монтажных шкафов между собой

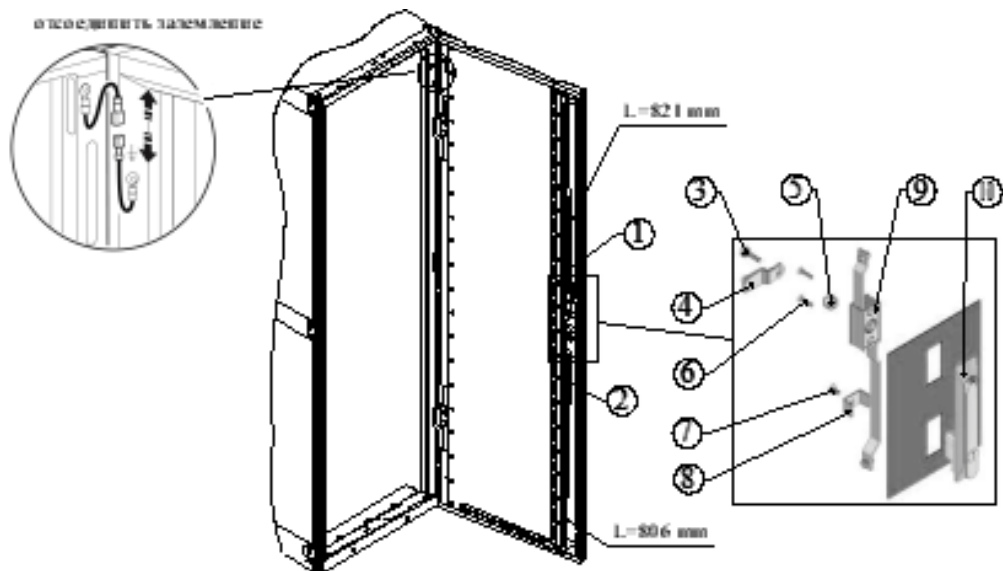
Для соединения шкафов используются включенные в комплект поставки кронштейны для обеспечения расположения в одной плоскости и дополнительной устойчивости. Шкафы можно объединять с установленными боковыми панелями или без них.

- (1) Снять переднюю и заднюю дверцы. Инструкции приведены в разделе «Боковые панели, крышка и дверцы» на стр. 8.
- (2) Выбрать расстояние между центрами 24 дюйма или 600 мм (см. приведенный ниже рисунок).
- (3) Выровнять шкафы и установить соединительные кронштейны. Предусмотрена установка трех кронштейнов в передней и трех кронштейнов в задней части каждого шкафа.
- (4) Шкафы соединяются с помощью винтов M6 x 12 с внутренним шестигранником, установлены на рамках шкафа. Используя ключ шестигранный Hex 4 (входит в комплект поставки) или аналогичного инструмента вставить винт в указанное отверстие и затянуть.
- (5) Установить дверцы. Инструкции приведены в разделе «Установка дверцы» на стр. 8.

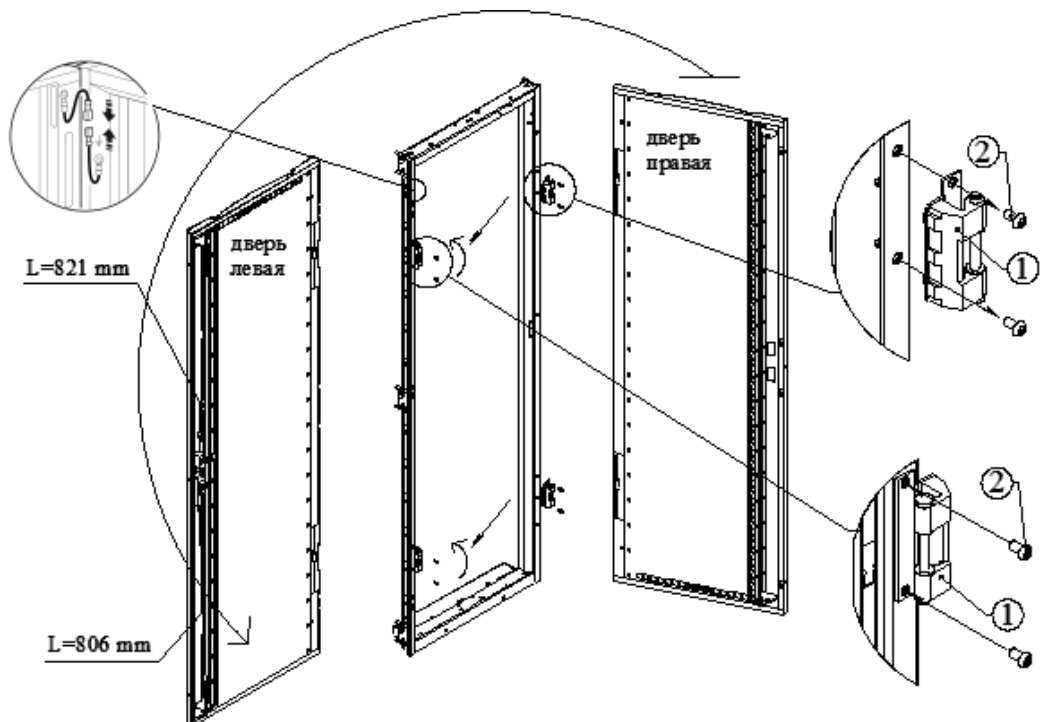


Изменение положения передней дверцы (на примере шкафа 42U)

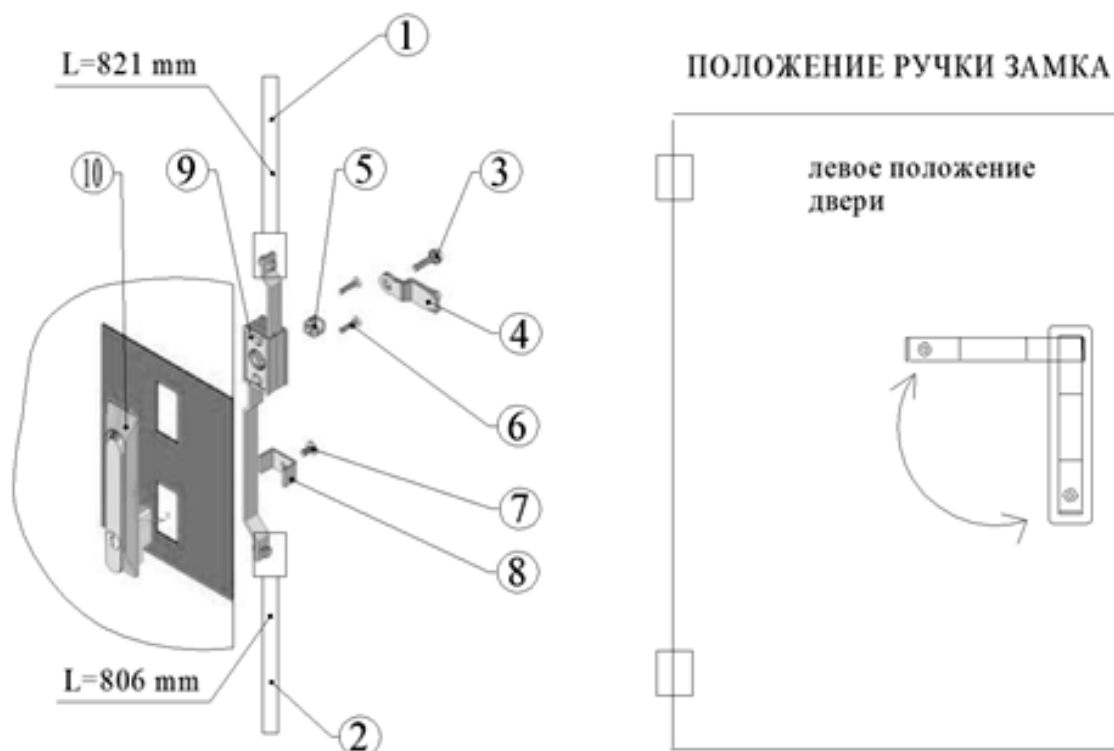
Примечание. Положение передней дверцы можно изменить так, чтобы она открывалась в другом направлении. Описание процедуры предполагает, что изначально петли расположены справа, а замок - слева, дверь открывается в правую сторону, если смотреть лицом на шкаф.



1 – Снятие замка: отсоединить тягу верхнюю 821 мм (1) и тягу нижнюю 806 мм (2), открутить винт (3), снять ригель (4) и втулку (5). Открутить винты (6) и (7) – снять планку (8) и механизм (9). Демонтировать корпус замка (10)



- (1) Отключить провод заземления и все другие проводные соединения. Снять дверцу с каркаса. Дополнительные сведения см. в разделе «Боковые панели, крышка и дверцы» на стр. 8;
- (2) Найти верхнюю петлю в каркасе шкафа поз. (1) . Удалить два винта, удерживающие петлю поз. (2) . Установить петлю с другой стороны каркаса шкафа, предварительно перевернув петлю. Повторить это действие для нижней петли.
- (3) Повернуть дверцу поз. (3) на 180°, как показано на рисунке.
- (4) Установить дверцу на петли на противоположной стороне каркаса шкафа. Инструкции приведены в разделе «Установка дверцы» на стр. 8. Подключить провод заземления и все другие отключенные ранее проводные соединения.
- (5) Установка замка: установить корпус замка (10) в отверстия двери. Закрепить планку (8) и механизм (9) с помощью винтов (6) и (7). Механизм установить таким образом, чтобы положение ручки замка соответствовало рисунку. Установить втулку (5), ригель (4) , закрепить его с помощью и винта (3). Установить тягу верхнюю 821 мм (1) и тягу нижнюю 806 мм (2).

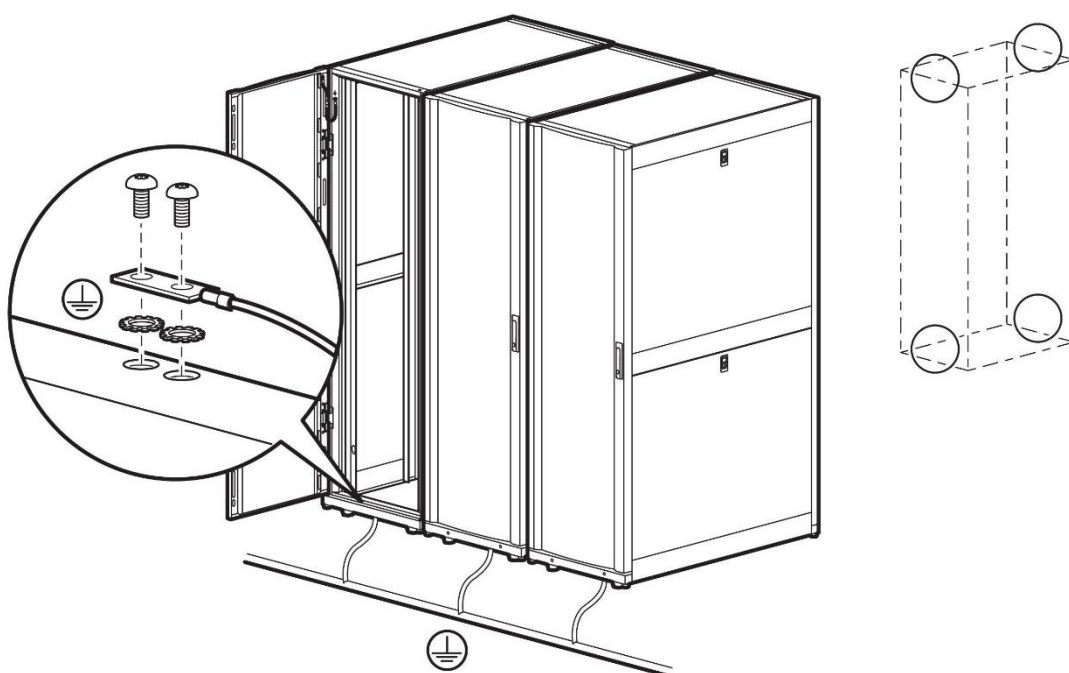


Заземление монтажного шкафа

Каждый шкаф необходимо напрямую подключить к общему заземлению, используя один из предусмотренных разъемов заземления (две резьбовые вставки М6) в нижней или верхней части шкафа.

- Между зажимом заземления и каркасом шкафа следует использовать нарушающие краску шайбы заземления или удалить краску с каркаса под зажимами заземления.
- Затянуть винты М6

Места соединений на корпусе шкафа



ОПАСНО ОПАСНОСТЬ ПОРАЖЕНИЯ ЭЛЕКТРИЧЕСКИМ ТОКОМ

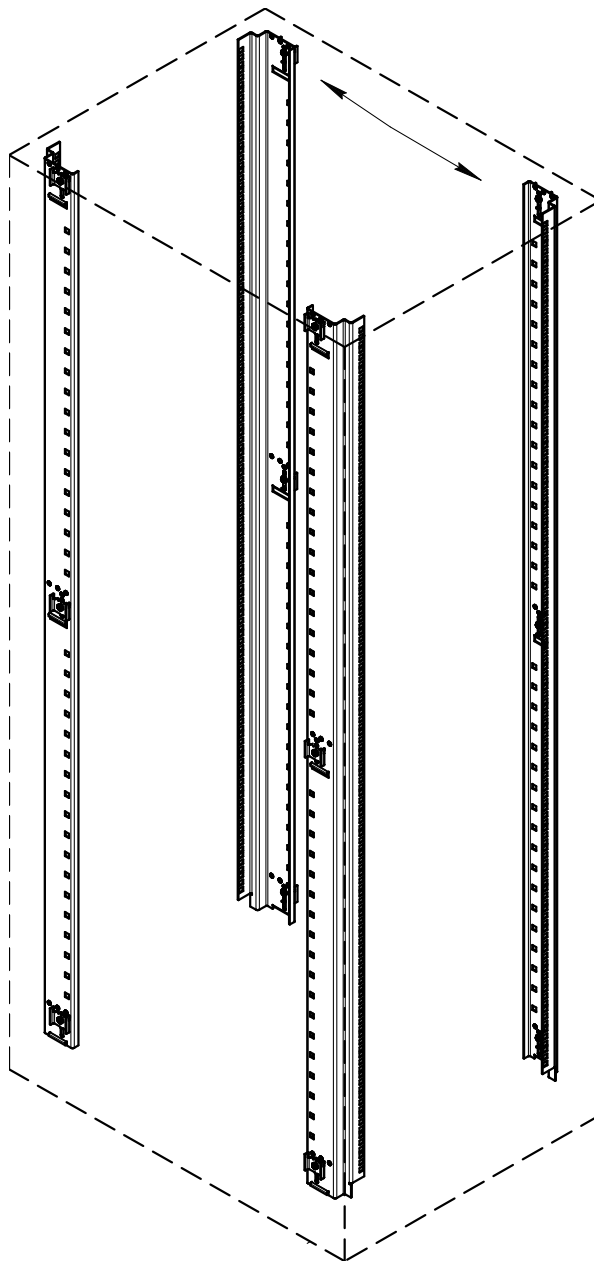
- Требуется подключение шкафа к общей сети заземления здания.

Несоблюдение этих инструкций может привести к серьезным травмам или летальному исходу.

Установка оборудования

Примечание. Монтажные шкафы C3 предназначены для установки предусмотренного оборудования стандарта (EIA/ECA-310) шириной 483 мм (19 дюймов). В случае установки иного оборудования необходимо оценить безопасность конфигурации.

Регулировка вертикальных монтажных фланцев

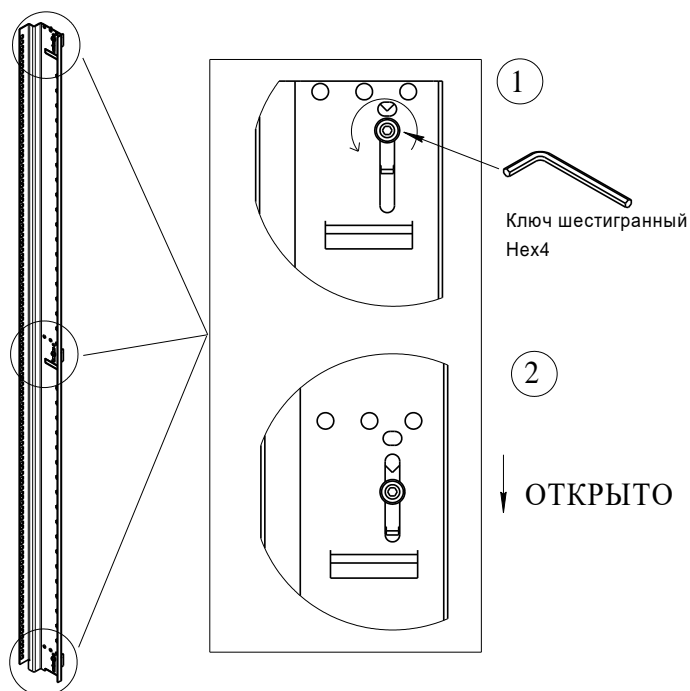


Вертикальные монтажные фланцы установлены на заводе на расстоянии в положение, предполагающее монтаж оборудования в стойку. Монтажные фланцы настраиваются относительно передней или задней стенки монтажного шкафа для размещения различных реек или оборудования другой глубины.

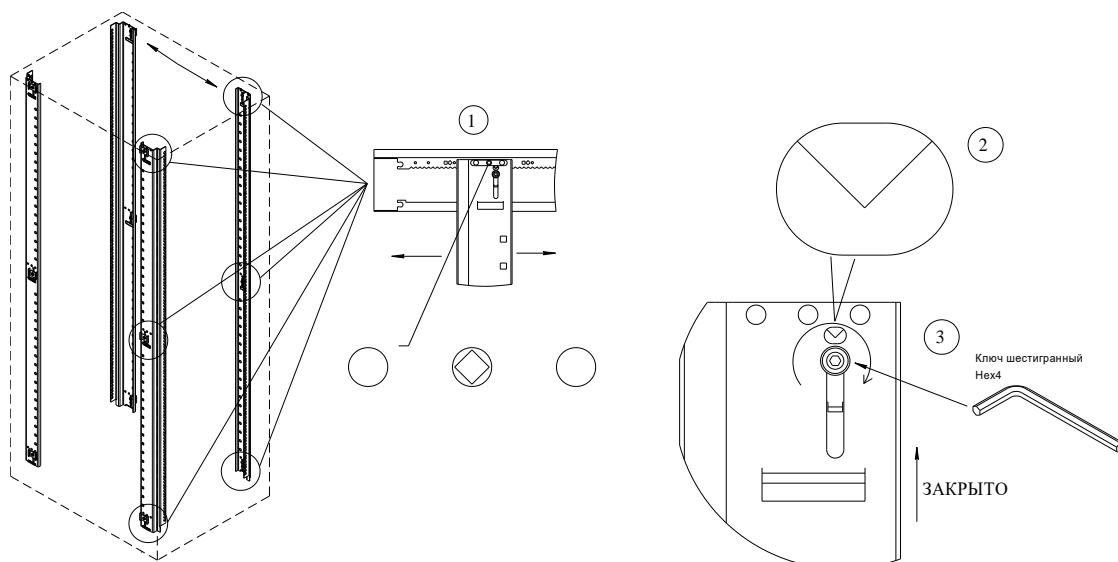
ПРЕДУПРЕЖДЕНИЕ ПАДЕНИЕ ОБОРУДОВАНИЯ

- Перед выполнением регулировки снять все оборудование, установленное на вертикальных монтажных фланцах.

Несоблюдение этих инструкций может привести к серьезной травме или повреждению оборудования



- (1) С помощью поставленного ключа Hex4 или аналогичного инструмента ослабить верхние, средние и нижние винты М6 рис. (1), удерживая на месте вертикальный монтажный фланец. Будет ослаблено крепление кронштейнов, удерживаемых винтами. Установить все три кронштейна в требуемое незаблокированное положение. Рис. (2)
- (2) Установите монтажный фланец в необходимом положении. Вертикальные монтажные фланцы регулируются с шагом в 7 мм.



- (3) Для регулировки фланца запомните отметку (например, ромб), видимую через одно из трех отверстий. Будет видна только одна отметка. Та же фигура должна быть видна через соответствующие отверстия в верхней и нижней частях фланца рис. (1)
- (4) После установки вертикального монтажного фланца в требуемое положение сверху, посередине и снизу поднимите плоский кронштейн в заблокированное положение. Зубцы кронштейна полностью зацепятся за зубцы боковой стойки рис. (2). Затяните винты М6 – рис. (3)

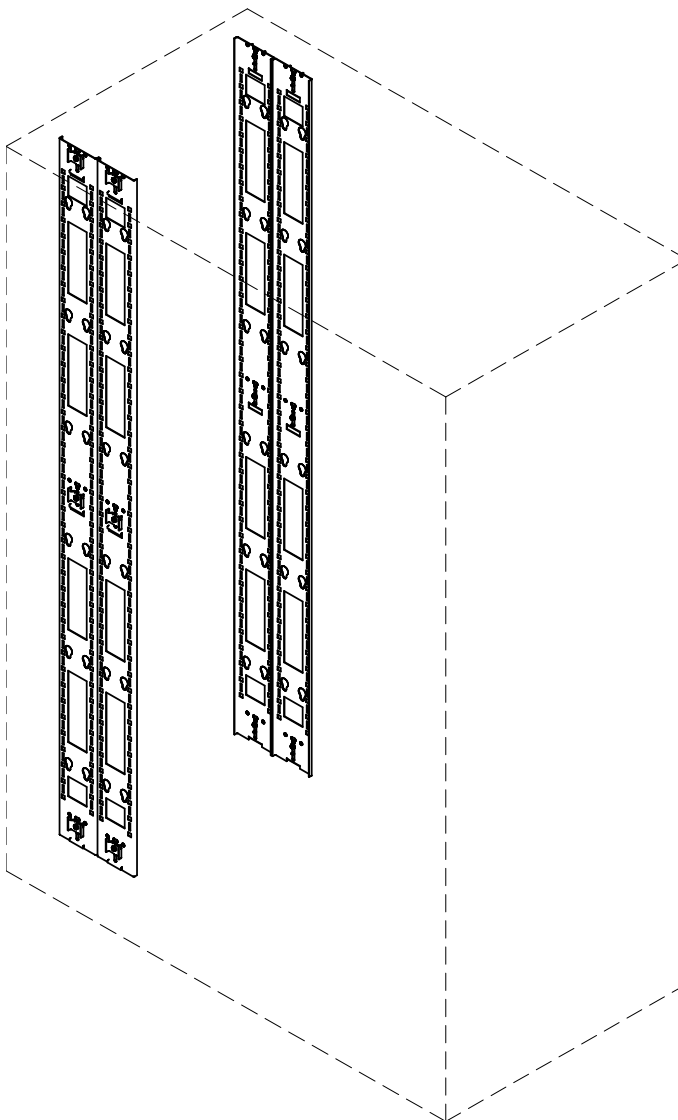
Прокладка кабелей

Монтажный шкаф СЗ имеет несколько отверстий, предназначенных для доступа к кабелям, включая крышу, боковые стороны и основание. Прокладку, крепление и организацию кабелей следует выполнять через эти отверстия.

Комплектация шкафа также предусматривает два задних вертикальных кабельных органайзера ОУ или канала для дополнительного оборудования. Также доступны и другие принадлежности для прокладки кабелей.

Канал для дополнительного оборудования

В шкафу глубиной 1200 мм предусмотрено четыре глубоких канала. Во всех других шкафах предусмотрено два канала. В заводском исполнении каналы для дополнительного оборудования находятся в задней части шкафа, как показано на рисунке ниже.



В каналах также предусмотрены места крепления стяжек и прочие отверстия для прокладки кабелей с помощью различных кронштейнов, креплений и крепежных изделий, не требующих инструментов. Аналогично монтажным фланцам канал для дополнительного оборудования может быть перемещен в любую точку на оси боковой стяжки. Дополнительные инструкции приведены в разделе «Регулировка вертикальных монтажных фланцев» на стр. 14.

Примечание. При необходимости каналы для дополнительного оборудования можно удалить. Имеется возможность заказа вертикальных каналов для дополнительного оборудования ОУ.

Технические характеристики

Общие характеристики шкафов C3.RZ

Стандартные типоразмеры и масса шкафов

Артикул	Модель шкафа	Высота, U	Размеры (ШxГxВ), мм	Масса, кг
C3.RZ1001	Шкаф с защитой от проникновения C3 42U 600*1050	42	600x1050x1982	125
C3.RZ1002	Шкаф с защитой от проникновения C3 42U 600*1200	42	600x1200x1982	130
C3.RZ1003	Шкаф с защитой от проникновения C3 48U 600*1050	48	600x1050x2249	140
C3.RZ1004	Шкаф с защитой от проникновения C3 48U 600*1200	48	600x1200x2249	150

Доля перфорации 80,1%

Зазор для кабелей между передней дверцей и вертикальной рейкой 70 мм

Допустимая статическая нагрузка (не более) 1400 кг

Допустимая динамическая нагрузка (не более) 480 кг

Хранение

Изделия должны храниться в упакованном виде в сухом помещении.

Транспортировка должна проводиться в упаковке предприятия-изготовителя железнодорожным и автомобильным транспортом (в крытых вагонах, закрытых автомашинах, контейнерах).

Гарантия

Предприятие-изготовитель гарантирует соответствие шкафа требованиям технической документации при соблюдении потребителем условий транспортировки, хранения, монтажа и эксплуатации, предусмотренных в эксплуатационной документации.

Гарантийный срок эксплуатации изделия 12 месяцев со дня продажи, а при отсутствии отметки о дате продажи – 12 месяцев со дня изготовления шкафа.

Приемка и упаковка

Шкаф C3.RZ_____упакован согласно требованиям действующей технической документации.

Упаковка

(подпись) (расшифровка подписи)

Дата «____» _____ 20 ____ г.

Шкаф C3.RZ _____соответствует действующей технической документации и признан годным для эксплуатации.

ОТК

М.П._____
(подпись) (расшифровка подписи)

Дата «____» _____ 20 ____ г.