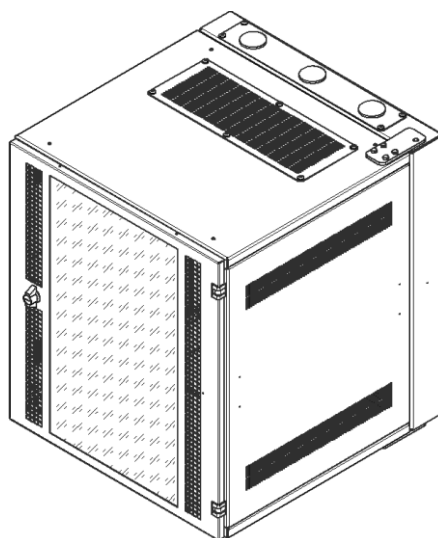




ПАСПОРТ ИЗДЕЛИЯ

РУКОВОДСТВО ПО ЭКСПЛУАТАЦИИ

ШКАФ ТЕЛЕКОММУНИКАЦИОННЫЙ НАПОЛЬНО-НАВЕСНОЙ С ПОВОРОТНЫМ КАРКАСОМ С3.RW2001 - С3.RW2006



Оглавление

| | |
|--|----|
| Общая информация об изделии..... | 3 |
| Комплектация устройства..... | 5 |
| Перед установкой..... | 5 |
| Распаковка шкафа..... | 6 |
| Утилизация..... | 7 |
| Конфигурация..... | 7 |
| Дверные замки..... | 8 |
| Отверстие для кабеля..... | 9 |
| Переворот шкафа..... | 10 |
| Опорные салазки..... | 11 |
| Установка..... | 12 |
| Стенной монтаж шкафа..... | 12 |
| Напольный монтаж шкафа..... | 13 |
| Монтаж проводов заземления..... | 14 |
| Установка оборудования..... | 14 |
| Определение одного U-пространства..... | 15 |
| Установка гаек в обойме..... | 15 |
| Снятие гаек в обойме..... | 16 |
| Хранение..... | 17 |
| Гарантия..... | 17 |
| Приемка и упаковка..... | 17 |

Общая информация об изделии

Описание

С помощью шкафов напольно-навесных с поворотным каркасом C3.RW можно выполнять монтаж 19-дюймового (482 мм) оборудования, соответствующего промышленному стандарту (EIA-310), включая оборудование для передачи голоса, оборудование для обработки данных, сетевое оборудование, оборудование для межсетевого взаимодействия, ИБП и аккумуляторов.

Шкафы напольно-навесные с поворотным каркасом C3 RW

| | |
|-----------|---|
| C3.RW2001 | Шкаф напольно-навесной с повор. каркасом C3 6U 600*460, черный, дверь стекло |
| C3.RW2002 | Шкаф напольно-навесной с повор. каркасом C3 6U 600*600, черный, дверь стекло |
| C3.RW2003 | Шкаф напольно-навесной с повор. каркасом C3 13U 600*460, черный, дверь стекло |
| C3.RW2004 | Шкаф напольно-навесной с повор. каркасом C3 13U 600*600, черный, дверь стекло |
| C3.RW2005 | Шкаф напольно-навесной с повор. каркасом C3 18U 600*460, черный, дверь стекло |
| C3.RW2006 | Шкаф напольно-навесной с повор. каркасом C3 18U 600*600, черный, дверь стекло |

| МОДЕЛЬ | 6U 600x460 | 13U 600x460 | 18U 600x460 |
|---|-------------|-------------|-------------|
| Артикул | RW2001 | RW2003 | RW2005 |
| Габариты, мм (ВхШхГ) | 373x584x493 | 684x584x493 | 906x584x493 |
| Масса, кг | 25 | 33 | 40 |
| Полезная емкость, U* | 6 | 13 | 18 |
| Полезная глубина, мм | 340 | 340 | 340 |
| Максимальная распределенная нагрузка, кг (не более) | 40 | 90 | 120 |

| МОДЕЛЬ | 6U 600x600 | 13U 600x600 | 18U 600x600 |
|---|-------------|-------------|-------------|
| Артикул | RW2002 | RW2004 | RW2006 |
| Габариты, мм (ВхШхГ) | 373x584x633 | 684x584x633 | 906x584x633 |
| Масса, кг | 28 | 40 | 50 |
| Полезная емкость, U* | 6 | 13 | 18 |
| Полезная глубина, мм | 480 | 480 | 480 |
| Максимальная распределенная нагрузка, кг (не более) | 40 | 90 | 120 |

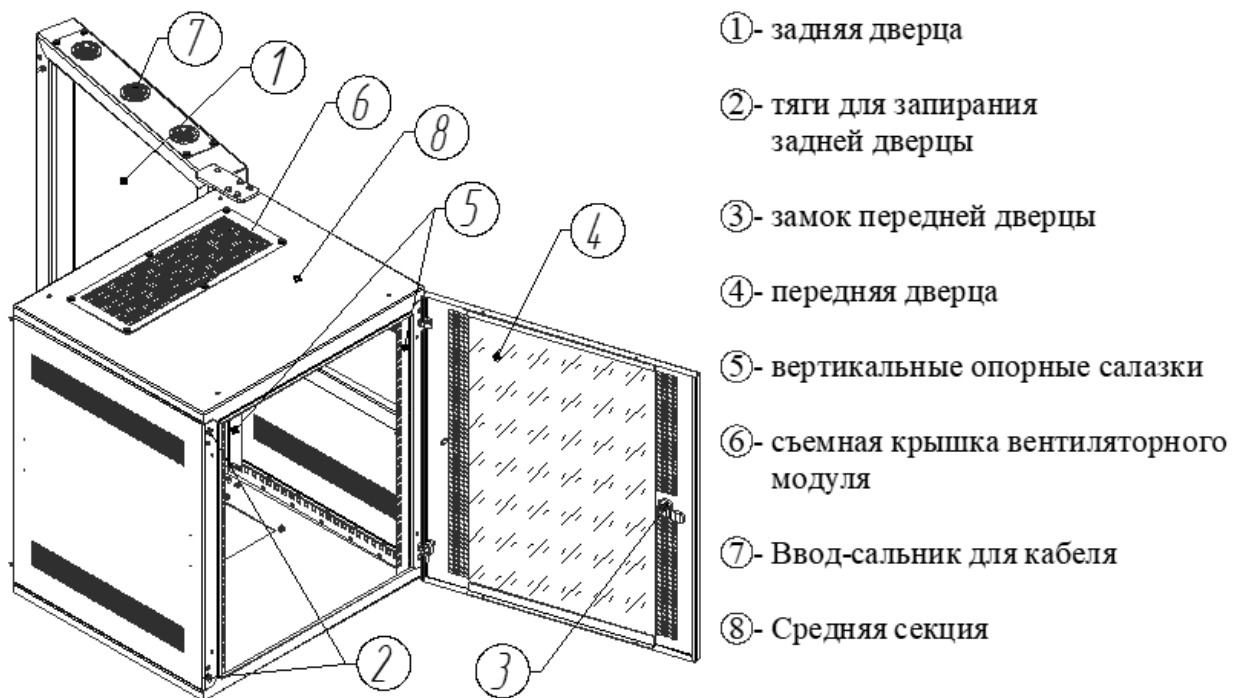
*Одна единица U = 44,45 мм (1,75 дюйма)

Данный шкаф предназначен для доступа как спереди, так и сзади, а также обладает следующими характеристиками:

- По ширине предназначен для монтажа 19-дюймового оборудования.
- Передняя дверца из темного закаленного стекла или полнофункциональная вентиляционная передняя дверца;
- Сплошная задняя дверца с отверстиями для настенного монтажа;
- Замки на передней дверце и тяги для запираения задней дверцы;
- Дизайн с двойными петлями обеспечивает доступ к установленному оборудованию как спереди, так и сзади;
- Регулируемые передние и задние опорные салазки отверстиями для квадратных гаек.

Комплектация устройства

Компоненты шкафа:

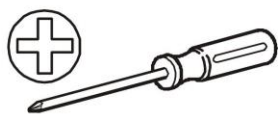


Перед установкой

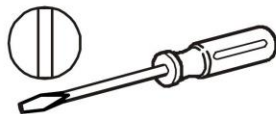
Инструменты и комплектующие.

Пакет, содержащий комплектующие для монтажа, провода заземления и дверные ключи прикреплены находится внутри монтажного шкафа.

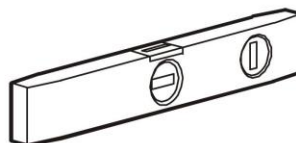
Инструменты (не прилагаются)



Крестообразная
отвертка Phillips
(1)



Небольшая
плоская отвертка
(1)

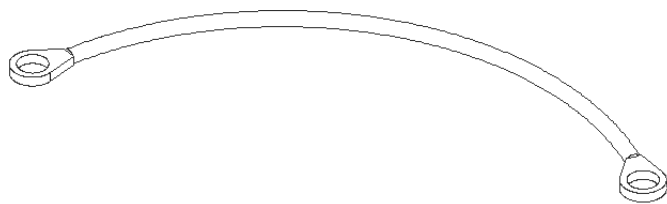


Уровень (1)



10-мм гаечный
ключ с открытым
зевом (1)

Комплектующие (прилагаются)



Провод заземления L=200 mm; L= 350 mm
(5) (1)



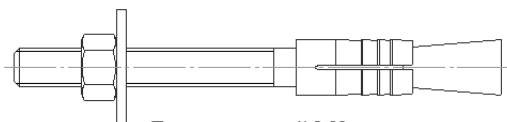
Шайба плоская 6
(25)



Шайба пружинная 6
(13)



Гайка М6
(13)



Болт анкерный М8
(4)

Распаковка шкафа



Тяжелый груз

Распаковку шкафа должны производить не менее двух человек.



Внимание

Перед установкой компонентов надежно смонтируйте устройство на стене.

Не извлекайте из шкафа одновременно более одного компонента.


- (1) Переместите изделие в упаковке на прочную, ровную поверхность. Осмотрите упаковку на предмет признаков повреждений при транспортировке.
- (2) Откройте картонную коробку и проверьте наличие повреждений шкафа.
- (3) Вдвоем (по одному человеку с каждой стороны шкафа) осторожно извлеките шкаф из коробки и поставьте его на пол.



Примечание

Если предполагается повторная транспортировка шкафа, сохраните упаковку.

Утилизация

| | |
|---|--|
|  | Если предполагается повторная транспортировка шкафа, сохраните упаковку. |
|---|--|

Материалы, использовавшиеся для упаковки и доставки, являются повторно используемыми. Сохраните их для дальнейшего использования или утилизируйте надлежащим образом.

Заявление об ограничении ответственности

Компания «C3 Solutions» не несет ответственности за повреждения, возникшие во время последующей транспортировки данного изделия.

Проверка комплектности

После распаковки шкафа проверьте наличие всех необходимых компонентов и оборудования. Список компонентов и оборудования см. в разделе "Комплектация устройства" на стр. 5.



Примечание

При отсутствии каких-либо компонентов обратитесь в компанию «C3 Solutions» по телефону, указанному на задней обложке этого руководства, или на веб-сайте компании «C3 Solutions» c3solutions.ru

Конфигурация

Перед установкой шкафа в зависимости от доступного пространства спланируйте расположение и порядок компонентов в шкафу.

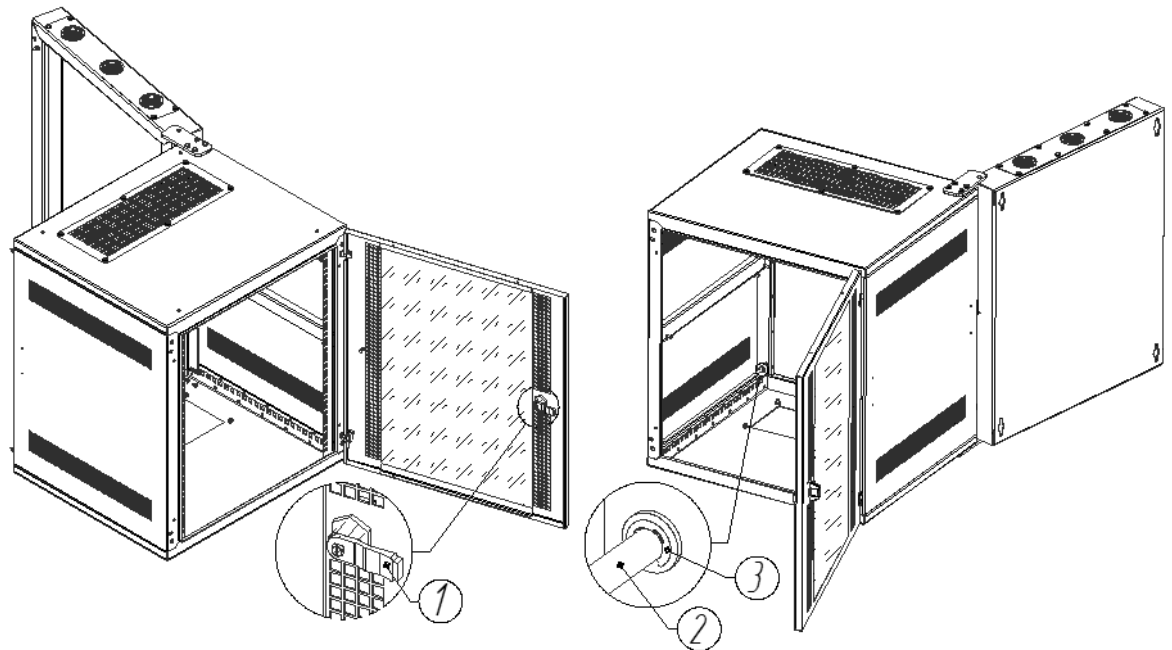


Примечание

Источники бесперебойного питания (ИБП), другое тяжелое оборудование следует устанавливать внизу шкафа.

Дверные замки

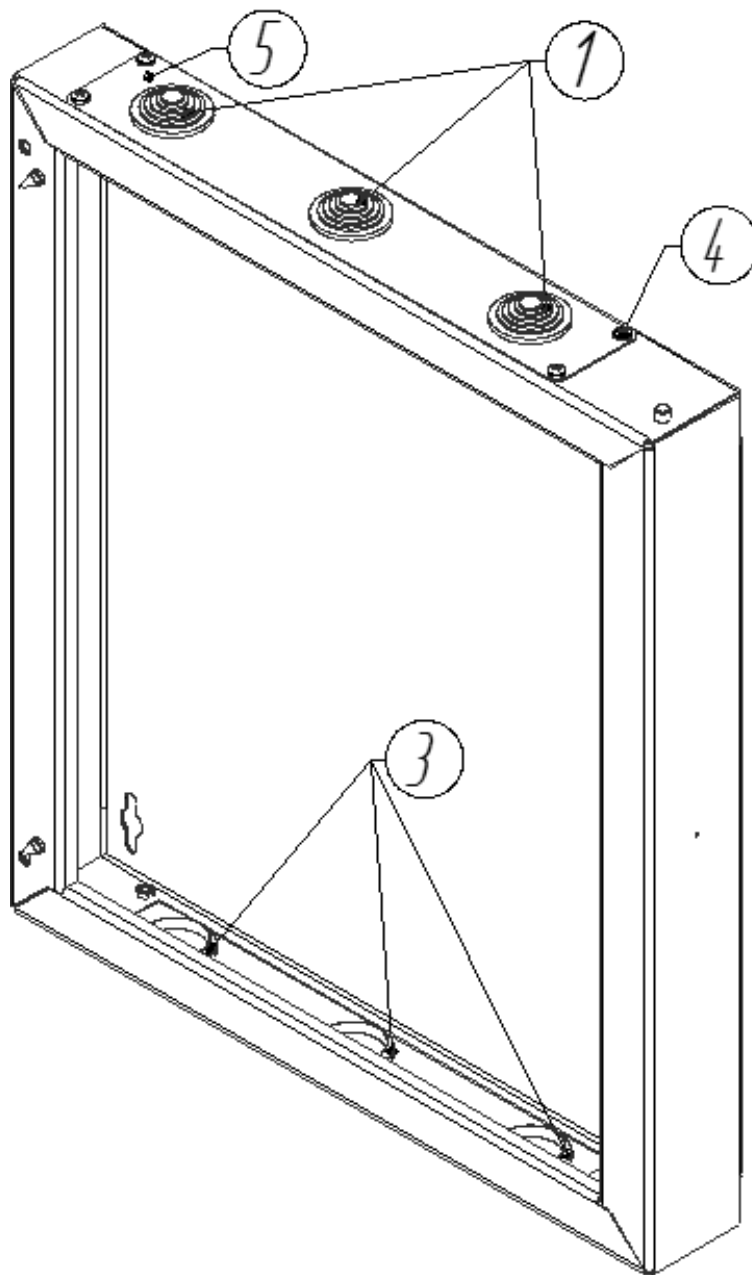
Передние и задние дверцы шкафа имеют замки. Передняя дверца оборудована замком с ключом (1), а задняя дверца – двумя ригельными тягами (2), доступ к которым можно получить спереди шкафа. Для снятия каждой тяги необходимо отсоединить две быстросъемные шайбы (3).



Отверстие для кабеля

Задняя дверца шкафа имеет шесть отверстий для кабелей: три вверху дверцы (1) и три в нижней части дверцы (3). Каждое отверстие имеет регулируемый ввод - сальник для кабеля.

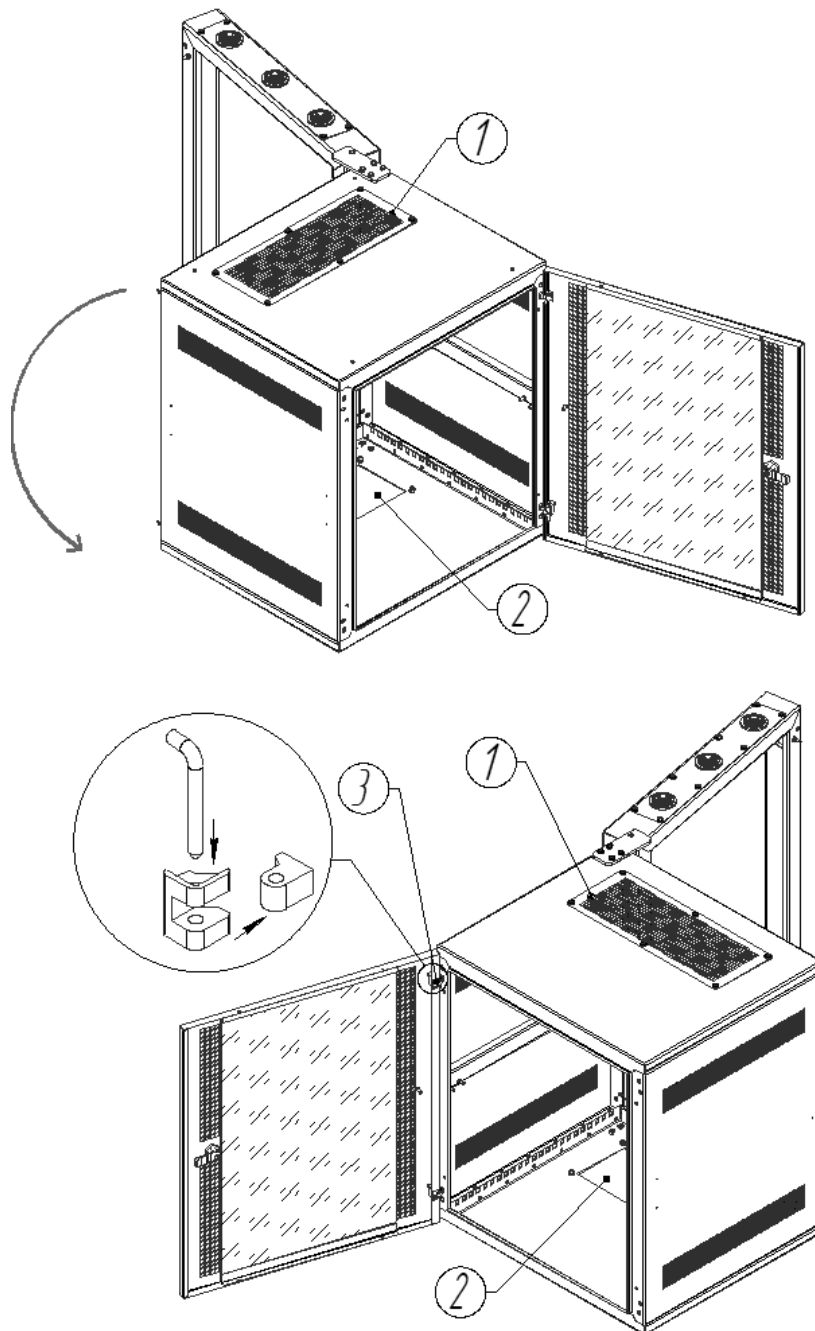
Если стандартных отверстий недостаточно, для неограниченного доступа к задней части шкафа отверните восемь винтов (4), крепящих съемную крышку (5) задней дверцы.



Переворот шкафа

Если необходимо, чтобы дверцы открывались в противоположную сторону, шкаф можно перевернуть и приспособить его к различным конфигурациям.

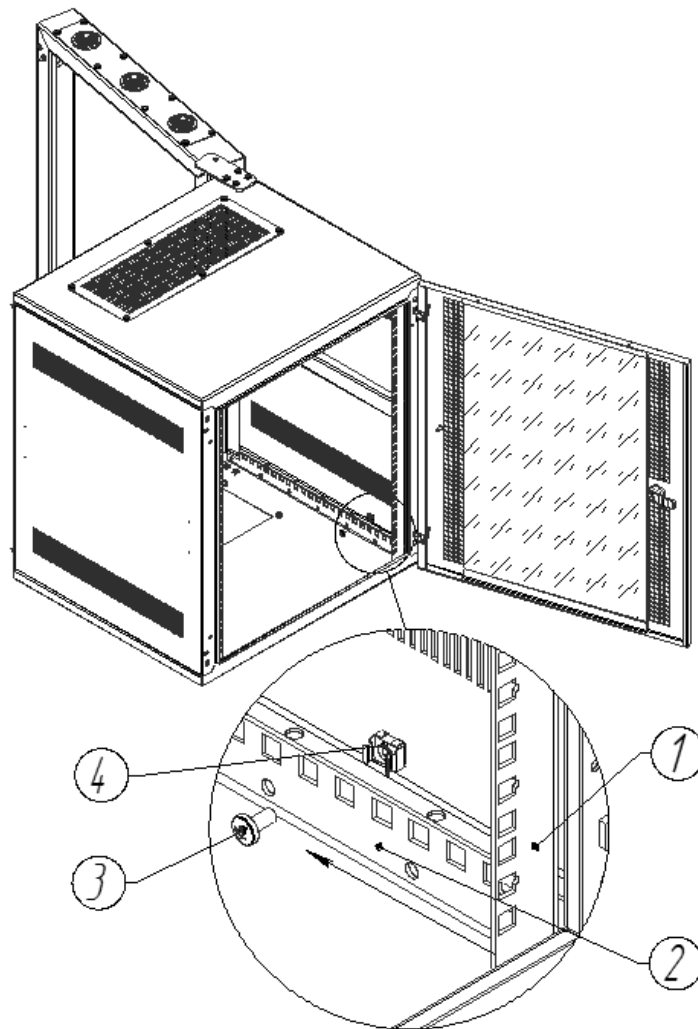
После переворота необходимо изменить положение Г-образных осей в петлях (3) передней дверцы, можно поменять местами крышки вентиляторного модуля (1) и (2).



Опорные салазки

Регулировка глубины передних и задних опорных салазок

- (1) Для снятия винтов (3) с передних и задних опорных салазок (1) используется крестовая отвертка.
- (2) Установить гайки в обойме М6 (4) - 8 шт. (по две на салазки) на необходимую глубину, в квадратные отверстия поперечин шкафа (2).
- (3) Переместите опорные салазки (1) в переднюю или заднюю часть шкафа на необходимую глубину.
- (4) Установите и затяните винты (3) в самых верхних и самых нижних отверстиях.



Установка

Установка шкафа



Внимание

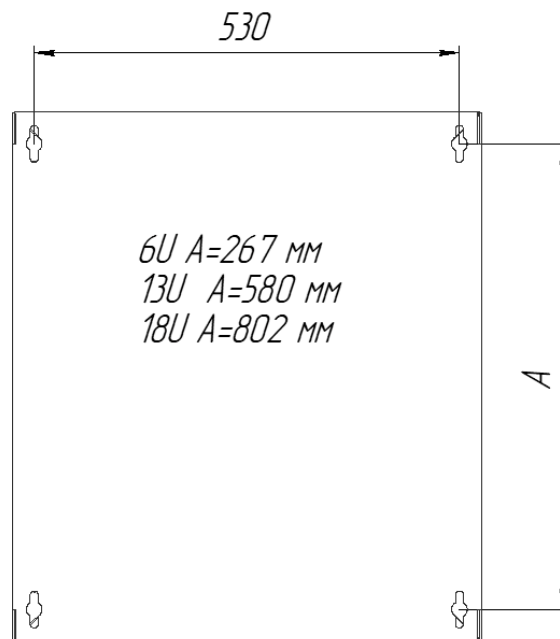
Для предотвращения опрокидывания или нестабильного положения шкафа, что может привести к получению травм, перед установкой каких-либо компонентов надежно смонтируйте устройство на стене.

Стенной монтаж шкафа

На задней дверце шкафа имеются четыре выреза, в которых можно разместить болты анкерные М8

Центры отверстий расположены на стандартных расстояниях: 530 мм по горизонтали и 579,8 мм по вертикали.

Используйте соответствующий крепеж для монтажа шкафа на стене. Вес шкафа и его максимальную грузоподъемность см. в разделе "Описание" на стр. 3.

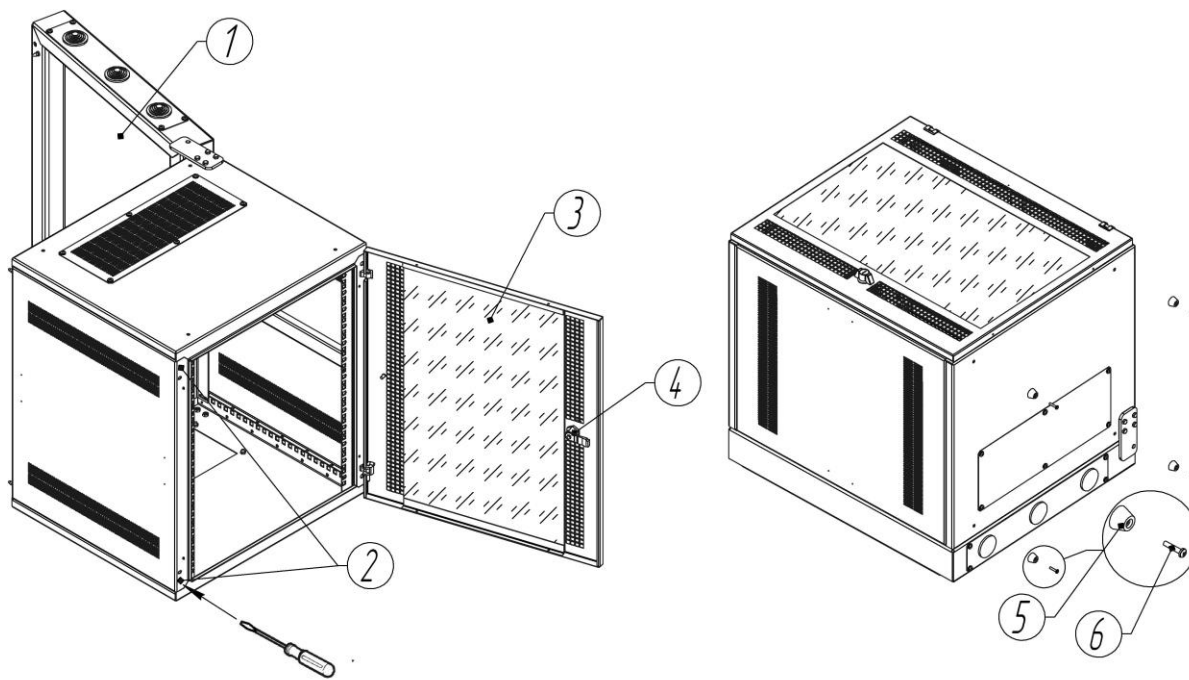


Напольный монтаж шкафа

Переместите монтажный шкаф на ровную площадку.

- (1) Закройте заднюю дверцу (1)
- (2) Используя плоскую отвертку, поверните ригельные стержни (2) по часовой стрелке, чтобы запереть заднюю дверцу (1)
- (3) Закройте переднюю дверцу (3) и закрепите ее, повернув ручку (4).
- (4) Положите монтажный шкаф на бок.
- (5) Прикрепите ножки (5) с помощью входящих в комплект винтов (6).
- (6) Поставьте монтажный шкаф вертикально.

Примечание: ножки с комплектом крепежа в состав шкафа не входят-поставляются отдельно

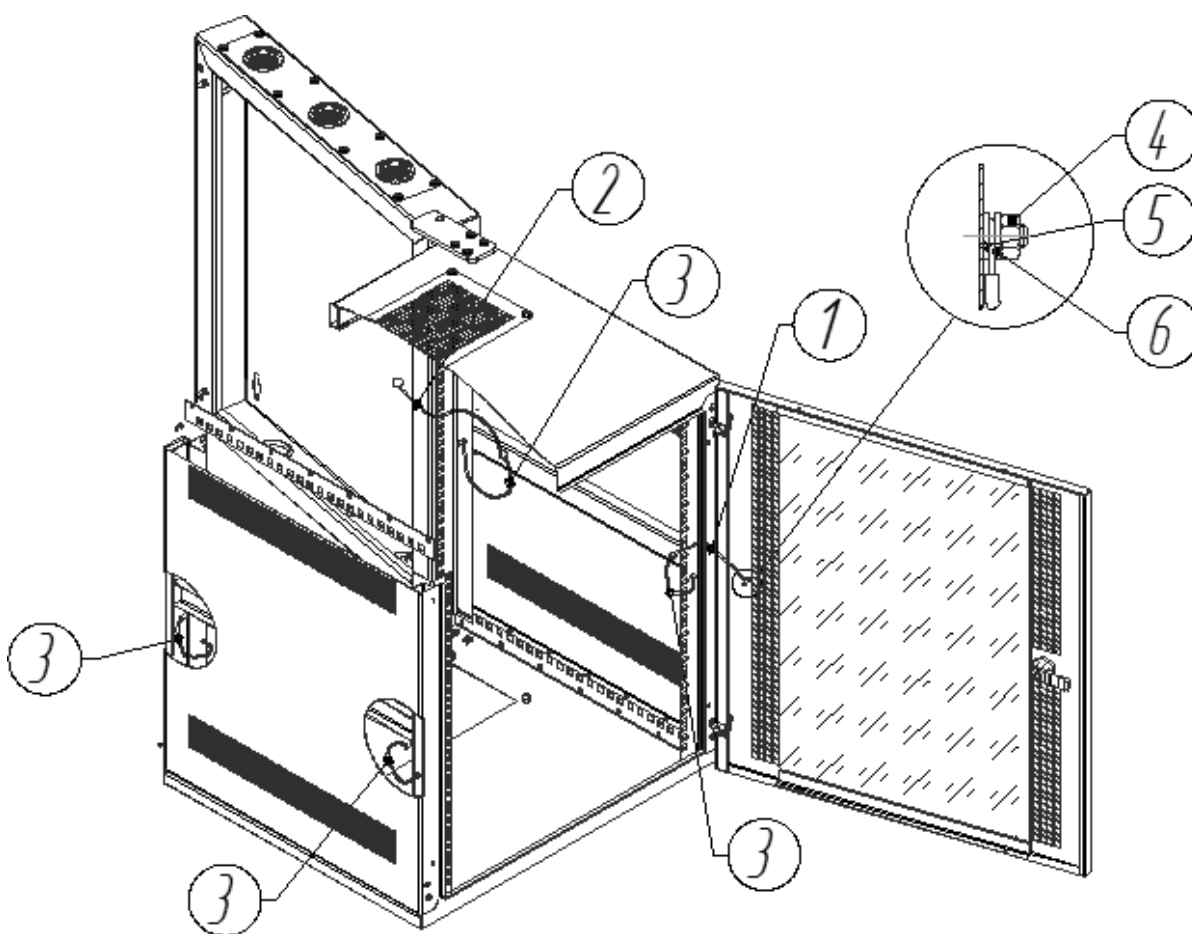


Монтаж проводов заземления.

На шпильки заземления установить провода заземления и соединить элементы шкафа согласно схеме:

- провод (1) передняя дверца - средняя секция (L= 200 mm);
- провод (2) задняя дверца - средняя секция (L= 350 mm);
- провода (3) -4 шт. опорные салазки - средняя секция (L= 200 mm);

Провода на шпильках закрепить гайками М6 (4), шайбами плоскими 6 (5)-2 шт., шайбами пружинными (6).



Установка оборудования

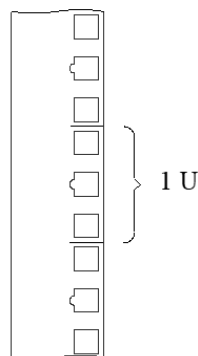


Внимание

Для получения конкретной информации о монтаже оборудования в шкаф см. инструкции по установке, прилагаемые к оборудованию. Тяжелое оборудование рекомендуется устанавливать в нижней части шкафа.

Определение одного U-пространства

Для установки большинства оборудования необходимо определить верхнюю и нижнюю границы U-пространства по маркировке на вертикальных стойках. Данный монтажный шкаф имеет квадратные отверстия для использования гаек в обоймах. Центр каждого юнита обозначен специальной меткой.



Установка гаек в обойме

Компания «C3 Solutions» предлагает набор гаек в обоймах М6 для использования с квадратными отверстиями. Набор в состав шкафа не входит - поставляется отдельно.



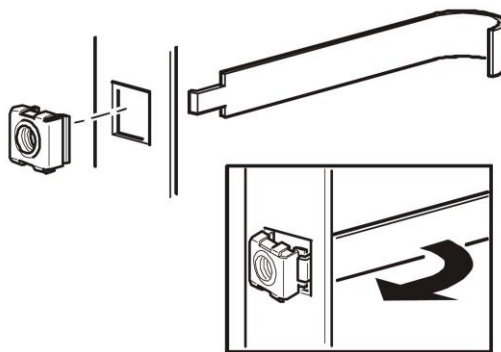
Внимание

Установите гайки в обоймах горизонтально, чтобы дужки вошли в зацепление с боковыми сторонами квадратного отверстия. НЕ устанавливайте гайки в обоймах вертикально, чтобы дужки вошли в зацепление с верхней и нижней сторонами квадратного отверстия.

- (1) Вставьте гайку в обойме в квадратное отверстие, зацепив одну дужку узла гайки за дальнюю сторону отверстия.
- (2) Устанавливайте гайки в обоймах на внутренней стороне опорных салазок.
- (3) Можно использовать специальный ключ для установки гаек (не поставляется). Установите инструмент для установки монтажных гаек на другое ушко гайки и потяните, чтобы гайка встала на место со щелчком.

Снятие гаек в обойме

- (1) Отверните все установленные болты.
- (2) 2. Обхватите монтажную гайку и сожмите ее края, чтобы извлечь гайку из квадратного отверстия.



Хранение

Изделия должны храниться в упакованном виде в сухом помещении.

Транспортировка должна проводиться в упаковке предприятия-изготовителя железнодорожным и автомобильным транспортом (в крытых вагонах, закрытых автомашинах, контейнерах).

Гарантия

Предприятие-изготовитель гарантирует соответствие шкафа требованиям технической документации при соблюдении потребителем условий транспортировки, хранения, монтажа и эксплуатации, предусмотренных в эксплуатационной документации.

Гарантийный срок эксплуатации изделия 12 месяцев со дня продажи, а при отсутствии отметки о дате продажи – 12 месяцев со дня изготовления шкафа.

Приемка и упаковка

Шкаф C3.RW_____упакован согласно требованиям действующей технической документации.

Упаковка

(подпись)(расшифровка подписи)

Дата « ____ » _____ 20 ____ г.

Шкаф C3.RW_____соответствует действующей технической документации и признан годным для эксплуатации.

ОТК

М.П._____
(расшифровка подписи)(подпись)

Дата « ____ » _____ 20 ____ г.