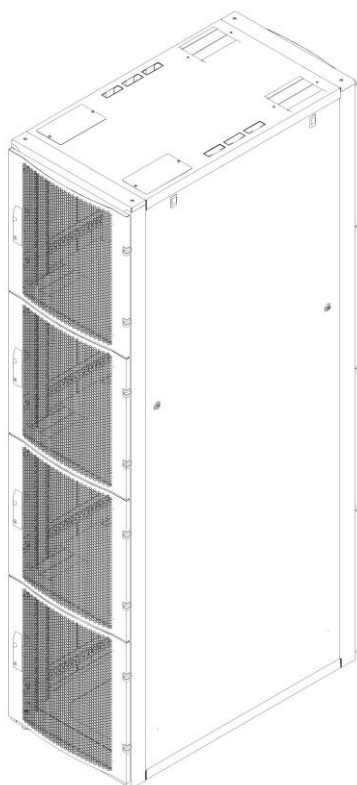




# ПАСПОРТ ИЗДЕЛИЯ

РУКОВОДСТВО ПО ЭКСПЛУАТАЦИИ

## ШКАФ С3.RS



## Оглавление

Введение .....	3
Распаковка шкафа многосекционного.....	4
Идентификация компонентов.....	6
Боковые панели, двери .....	7
Снятие и установка дверей.....	8
Установка шкафа многосекционного .....	9
Перемещение шкафа многосекционного.....	9
Выравнивание оборудования .....	10
Соединение многосекционных шкафов между собой.....	11
Заземление многосекционного шкафа.....	12
Установка оборудования.....	13
Прокладка кабелей.....	14
Технические характеристики.....	15
Хранение .....	16
Гарантия .....	16
Приемка и упаковка.....	16

## Введение

Многосекционные шкафы серии C3.RS шириной 600 мм — это высококачественные шкафы для размещения монтируемого в стойке оборудования, соответствующего промышленным стандартам (EIA/ECA-310) шириной 483 мм (19 дюймов), к которому относятся серверы и оборудование голосовых, цифровых, сетевых и межсетевых данных и защиты питания.

В настоящем руководстве рассматриваются следующие шкафы серии C3.RS:

C3.RS4220	Шкаф многосекционный для колокейшн C3 42U 600*1200, 2 секции, черный, дверь перф.
C3.RS4230	Шкаф многосекционный для колокейшн C3 42U 600*1200, 3 секции, черный, дверь перф.
C3.RS4240	Шкаф многосекционный для колокейшн C3 42U 600*1200, 4 секции, черный, дверь перф.
C3.RS4820	Шкаф многосекционный для колокейшн C3 48U 600*1200, 2 секции, черный, дверь перф.
C3.RS4830	Шкаф многосекционный для колокейшн C3 48U 600*1200, 3 секции, черный, дверь перф.
C3.RS4840	Шкаф многосекционный для колокейшн C3 48U 600*1200, 4 секции, черный, дверь перф.
C3.RS5420	Шкаф многосекционный для колокейшн C3 54U 600*1200, 2 секции, черный, дверь перф.
C3.RS5433	Шкаф многосекционный для колокейшн C3 54U 600*1200, 3 секции, черный, дверь перф.
C3.RS5440	Шкаф многосекционный для колокейшн C3 54U 600*1200, 4 секции, черный, дверь перф.

## Распаковка шкафа многосекционного

### Осмотр

Осмотреть упаковку и ее содержимое на отсутствие повреждений, возникших во время транспортировки. Должны быть осмотрены все детали. При обнаружении повреждений сообщить о них транспортной компании. При обнаружении недостающих деталей, повреждений и т. п. сообщить об этом в компанию C3 Solutions.

### Инструкции по технике безопасности

В настоящем руководстве содержатся важные инструкции, которые должны выполняться при распаковке, установке и сборке серверного шкафа.

#### ПРЕДУПРЕЖДЕНИЕ ОПАСНОСТЬ ОПРОКИДЫВАНИЯ

- При перемещении шкафа может быть опрокинут. Соблюдайте осторожность при его распаковке и перемещении.
- Распаковку и перемещение шкафа должна производить бригада в составе не менее двух человек.
- Перед перемещением шкафа на роликах поместите и закрепите в нижней части шкафа груз массой 100 кг для повышения его устойчивости.
- Перед перемещением на роликах убедитесь в том, что регулировочные ножки подняты, а при перемещении толкайте шкаф спереди или сзади.

Несоблюдение этих инструкций может привести к серьезной травме или повреждению оборудования.

#### ПРЕДУПРЕЖДЕНИЕ ТЯЖЕЛОЕ ОБОРУДОВАНИЕ

- Серверный шкаф должна распаковывать бригада в составе не менее двух человек.

Несоблюдение этих инструкций может привести к серьезной травме или повреждению оборудования

#### ОПАСНО ОПАСНОСТЬ ПОРАЖЕНИЯ ЭЛЕКТРИЧЕСКИМ ТОКОМ

- При установке дверец обязательно подключить все соединения заземления и прочие электрические соединения.

Несоблюдение этих инструкций приведет к серьезным травмам или летальному исходу

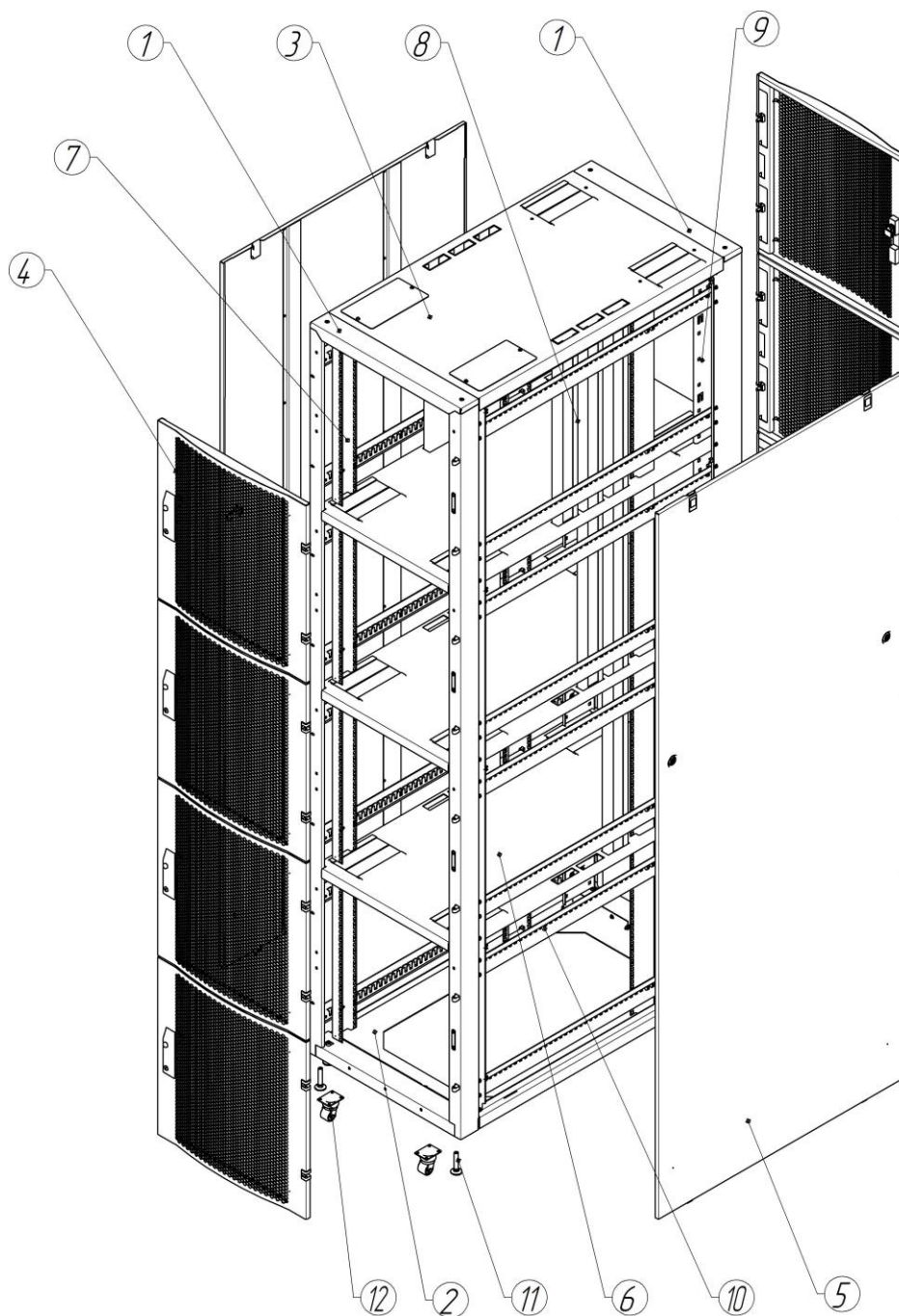
### ПРЕДУПРЕЖДЕНИЕ ПАДЕНИЕ ОБОРУДОВАНИЯ

- Перед выполнением регулировки снять все оборудование, установленное на вертикальных монтажных фланцах.

Несоблюдение этих инструкций может привести к серьезной травме или повреждению оборудования

## Идентификация компонентов

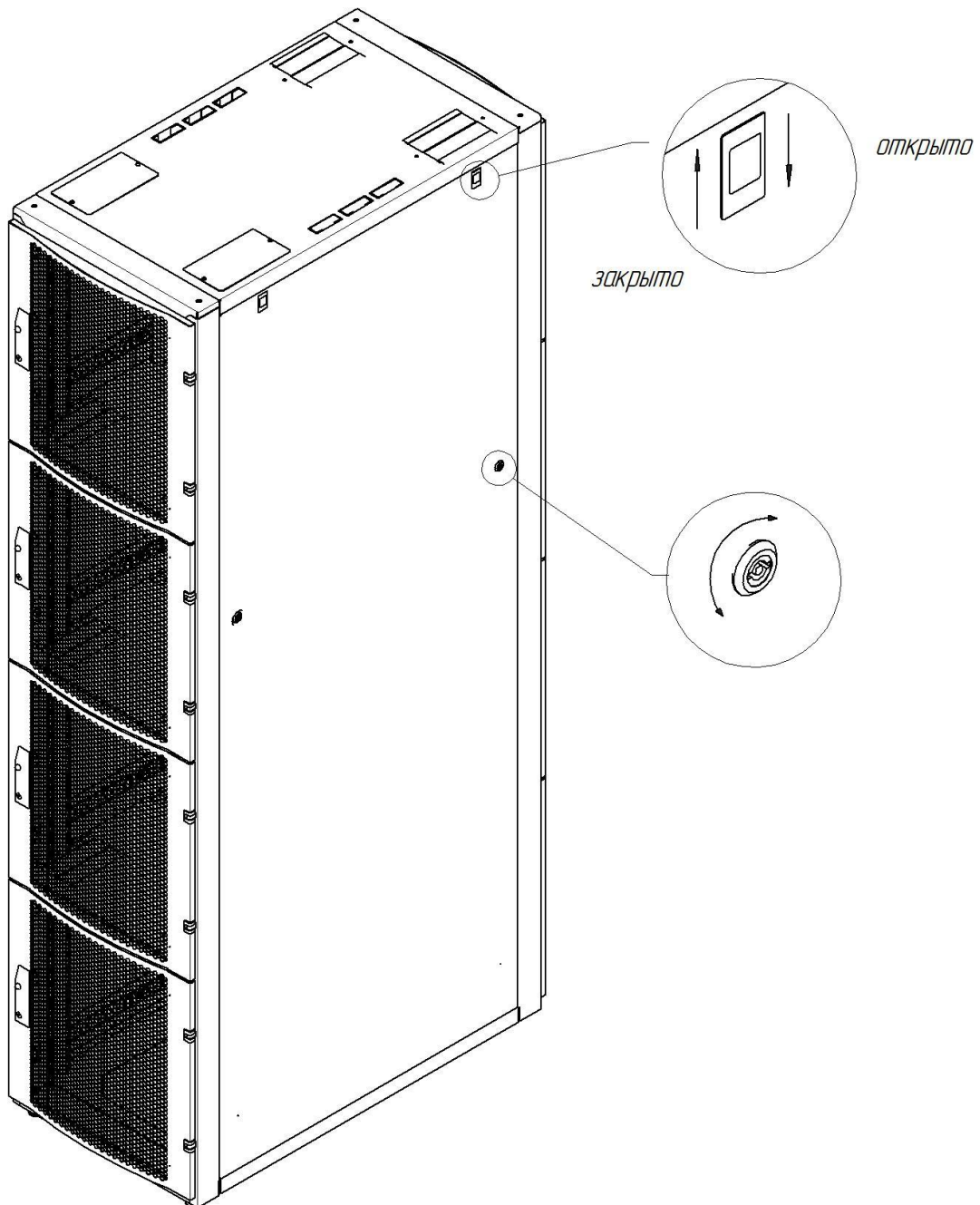
### Шкаф многосекционный



- |                                     |   |
|-------------------------------------|---|
| (1) – рама                          | (2) – дно                               |
| (3) – крыша                         | (4) – двери съемные                     |
| (5) – панели боковые съемные        | (6) – полки разделительные              |
| (7) – монтажные стойки юнитовые     | (8) – органайзеры для прокладки кабелей |
| (9) – органайзеры для крепления ПДУ | (10) – связи                            |
| (11) – опоры регулируемые           | (12) – колеса поворотные                |

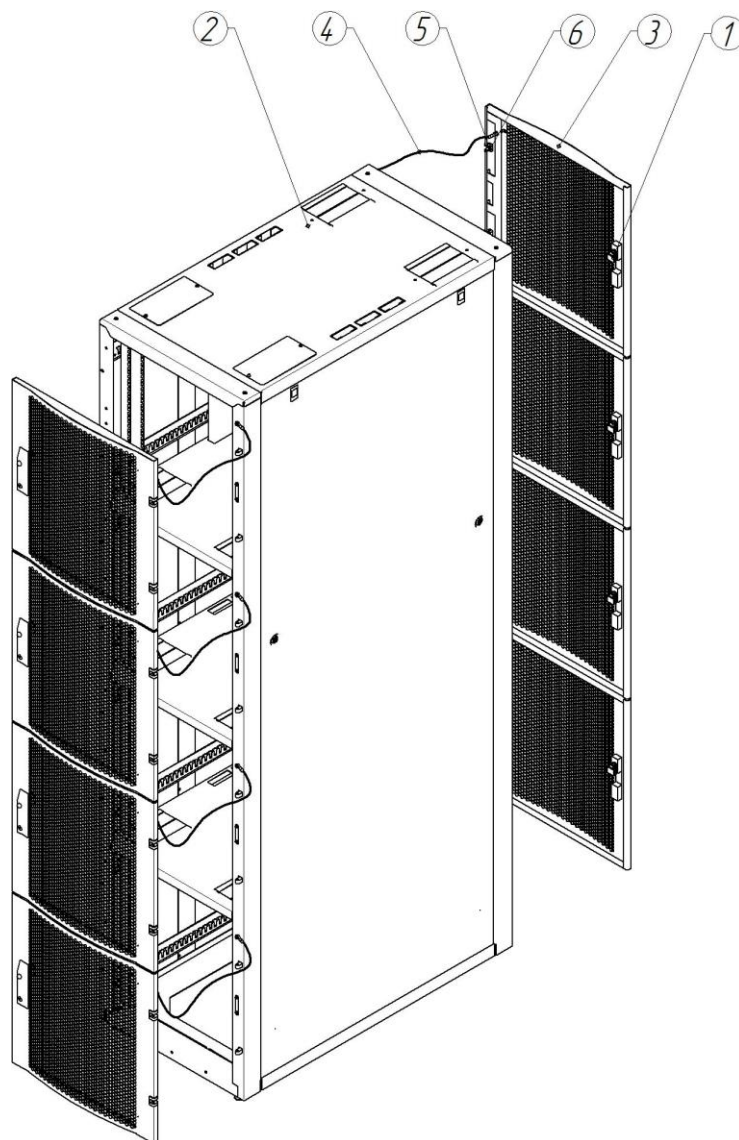
## Боковые панели, двери

### Боковые панели



Снятие боковых панелей:	Установка боковых панелей:
<ul style="list-style-type: none"><li>• открыть замок с ключом – повернув ключ</li><li>• оттянуть замок – защелку вниз</li><li>• снять панель на себя</li></ul>	<ul style="list-style-type: none"><li>• установить панель на поперечину шкафа</li><li>• прижать панель до момента фиксации замков-защелок – стопор отойдет вверх</li><li>• зафиксировать защелки замком с ключом – повернув ключ</li></ul>

## Снятие и установка дверей



- (1) Отпереть ручку двери (поз.4) шкафа (поз.2) и открываем дверь (поз.1).
- (2) Отсоединяем провод заземления (поз.3) и любые другие проводники, препятствующие снятию дверей.
- (3) Распахиваем дверь на 90°.
- (4) Извлекаем ось (поз.5) с петли (поз.6) и снимаем дверь (поз.1).
- (5) Устанавливаем дверь в обратном порядке.

### **ОПАСНО** ОПАСНОСТЬ ПОРАЖЕНИЯ ЭЛЕКТРИЧЕСКИМ ТОКОМ

- При установке дверей обязательно подключить все соединения заземления и прочие электрические соединения.

**Несоблюдение этих инструкций приведет к серьезным травмам или летальному исходу**



## Установка шкафа многосекционного

### Перемещение шкафа многосекционного

#### ПРЕДУПРЕЖДЕНИЕ ОПАСНОСТЬ ОПРОКИДЫВАНИЯ

- Шкаф легко опрокидывается. Соблюдайте предельную осторожность при его распаковке и перемещении.
- Распаковку и перемещение шкафа должны производить не менее двух человек.
- Перед перемещением шкафа на роликах поместите в нижнюю часть шкафа оборудование массой 160 кг для повышения его устойчивости.
- Перед перемещением убедитесь в том, что регулировочные ножки подняты, а при перемещении толкайте шкаф спереди или сзади.

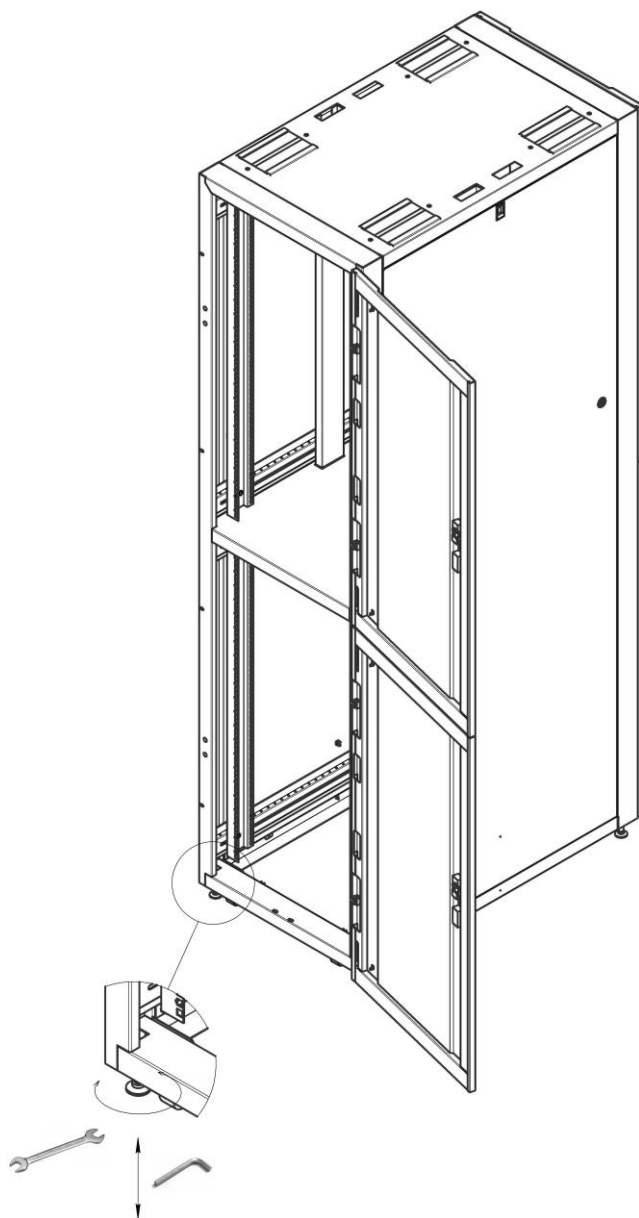
**Несоблюдение этих инструкций может привести к серьезной травме, летальному исходу или повреждению оборудования.**

Шкаф перемещается на роликах. После установки на требуемое место опустить регулировочные ножки.

## Выравнивание оборудования

**Примечание.** Регулировочные шарнирные ножки, расположенные по углам оборудования, обеспечивают устойчивое основание на неровном полу или поверхности, имеющей значительный уклон.

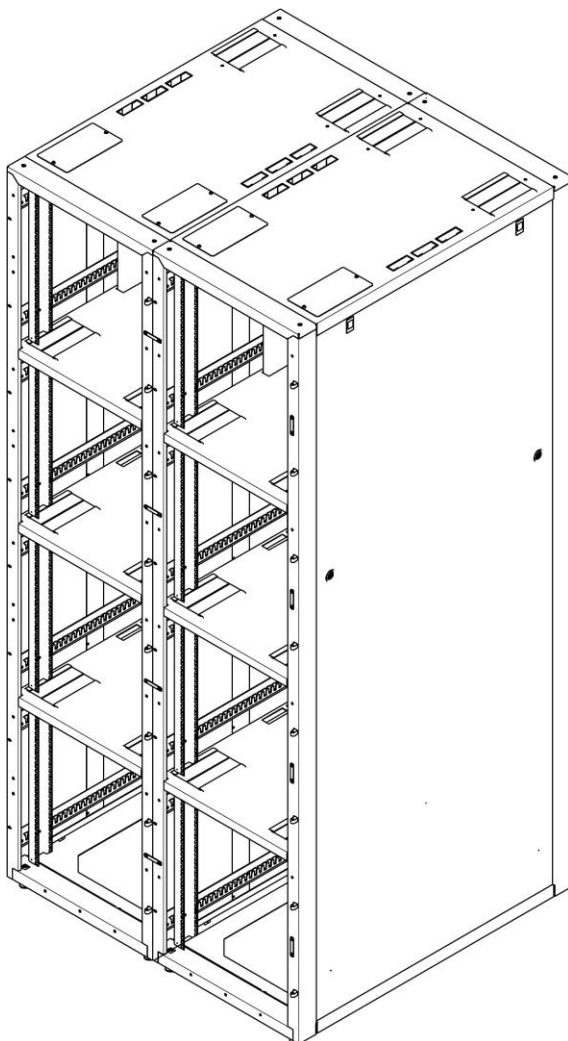
- (1) Если в шкафу установлено мало оборудования или если в нем совсем нет оборудования необходимо использовать ключ шестигранный HEX 4 или рожковый ключ для регулировки ножек (входит в комплект поставки).
- (2) При использовании рожкового ключа двери шкафа могут быть закрытыми.
- (3) Отрегулировать каждую ножку, а затем с помощью уровня отрегулировать все ножки до тех пор, пока шкаф не будет выровнен по горизонтали и вертикали.



## Соединение многосекционных шкафов между собой

Для соединения шкафов используются включенные в комплект поставки кронштейны для обеспечения расположения в одной плоскости и дополнительной устойчивости. Шкафы можно объединять с установленными боковыми панелями или без них.

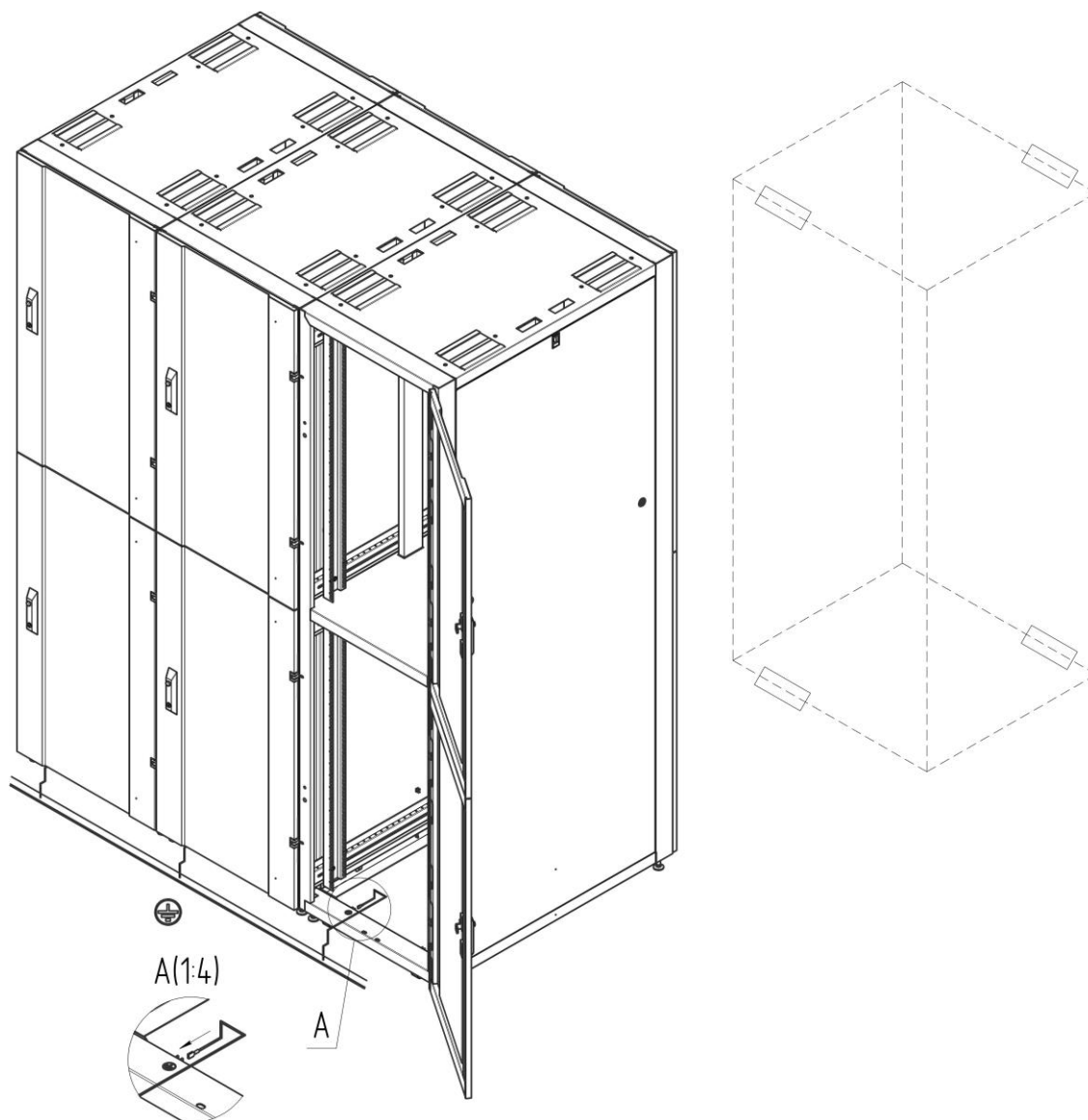
- (1) Снять переднюю и задние двери. Инструкции приведены в разделе «Боковые панели, двери» на стр. 7.
- (2) Выровнять шкафы и установить соединительные кронштейны. Предусмотрена установка трех кронштейнов в передней и трех кронштейнов в задней части каждого шкафа.
- (3) Шкафы соединяются с помощью винтов М6х12 с внутренним шестигранником, установлены на рамках шкафа. Используя ключ шестигранный Нех 4 или аналогичного инструмента вставить винт в указанное отверстие и затянуть.
- (4) Установить двери. Инструкции приведены в разделе «Снятие и установка дверей» на стр. 8.



## Заземление многосекционного шкафа

Каждый шкаф необходимо напрямую подключить к общему заземлению, используя один из предусмотренных разъемов заземления в нижней или верхней части шкафа.

### Места соединений на корпусе шкафа



### **ОПАСНО** ОПАСНОСТЬ ПОРАЖЕНИЯ ЭЛЕКТРИЧЕСКИМ ТОКОМ

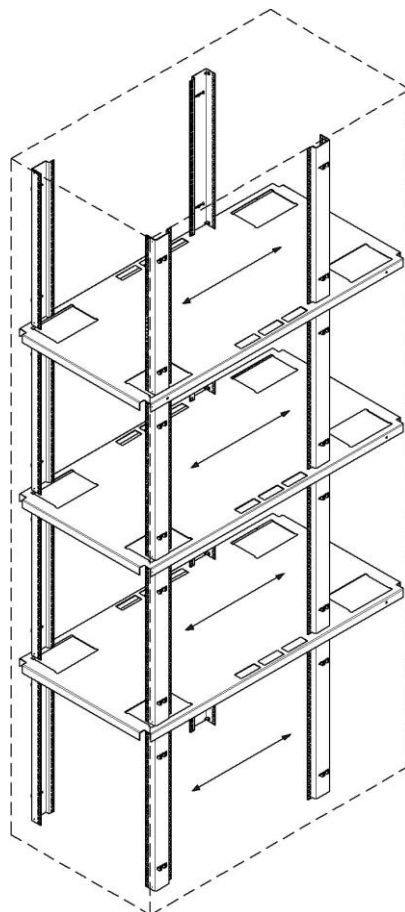
- Требуется подключение шкафа к общей сети заземления здания.

**Несоблюдение этих инструкций приведет к серьезным травмам или летальному исходу.**

## Установка оборудования

Примечание. Шкафы C3 предназначены для установки предусмотренного оборудования стандарта (EIA/ECA-310) шириной 483 мм (19 дюймов). В случае установки иного оборудования необходимо оценить безопасность конфигурации.

### Регулировка вертикальных монтажных профилей.



Вертикальные монтажные профили установлены на заводе на расстоянии в положение, предполагающее монтаж оборудования в стойку. Монтажные профили настраиваются относительно передней или задней стенки монтажного шкафа для размещения различных реек или оборудования другой глубины.

#### ПРЕДУПРЕЖДЕНИЕ ПАДЕНИЕ ОБОРУДОВАНИЯ

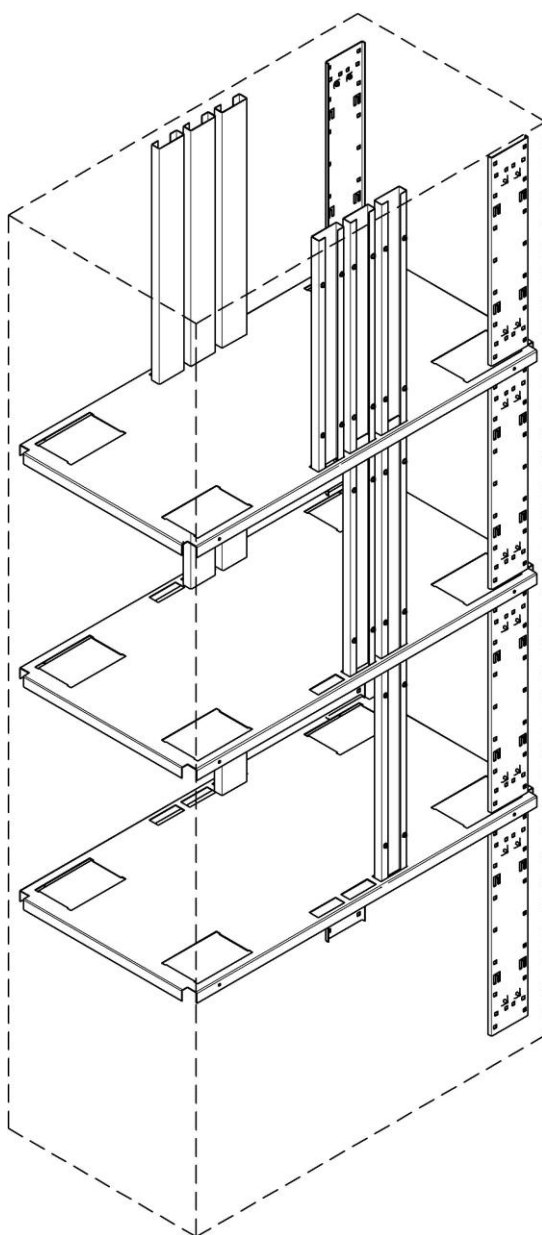
- Перед выполнением регулировки снять все оборудование, установленное на вертикальных монтажных профилях.

**Несоблюдение этих инструкций может привести к серьезной травме или повреждению оборудования**

## Прокладка кабелей

Многосекционный шкаф C3.RS4840 имеет несколько отверстий, предназначенных для доступа к кабелям, включая крышу, разделительную между секциями полку, боковые стороны и основание. Прокладку, крепление и организацию кабелей следует выполнять через эти отверстия.

Комплектация шкафа также предусматривает восемь задних вертикальных кабельных органайзера под ПДУ, находящиеся в каждой секции шкафа, и три передних канала под прокладку кабеля, находящиеся в верхней секции шкафа через которые кабель проходит насквозь в нижнюю секцию шкафа, минуя верхнюю. Также доступны и другие принадлежности для прокладки кабелей.



## Технические характеристики

### Общие характеристики шкафа C3.RS4840

Стандартные типоразмеры и масса шкафов

Артикул	Модель шкафа	Общая высота, U Высота по секциям, U *, **	Размеры (Ш*Г*В), мм	Масса, кг
C3.RS4220	Шкаф многосекционный C3 42U 600*1200, 2 секции, черный, дверь перф.	42 21 / 20	600*1200*1982	140
C3.RS4230	Шкаф многосекционный C3 42U 600*1200, 3 секции, черный, дверь перф.	42 14 / 13 / 13	600*1200*1982	150
C3.RS4240	Шкаф многосекционный C3 42U 600*1200, 4 секции, черный, дверь перф.	42 10 / 10 / 10 / 9	600*1200*1982	160
C3.RS4820	Шкаф многосекционный C3 48U 600*1200, 2 секции, черный, дверь перф.	48 24 / 23	600*1200*2249	160
C3.RS4830	Шкаф многосекционный C3 48U 600*1200, 3 секции, черный, дверь перф.	48 16 / 15 / 15	600*1200*2249	170
C3.RS4840	Шкаф серверный C3 48U 600*1200, 4 секции, черный, дверь перф.	48 12 / 11 / 11 / 11	600*1200*2249	180
C3.RS5420	Шкаф многосекционный C3 54U 600*1200, 2 секции, черный, дверь перф.	54 27 / 26	600*1200*2516	175
C3.RS5433	Шкаф многосекционный C3 54U 600*1200, 3 секции, черный, дверь перф.	54 18 / 17 / 17	600*1200*2516	185
C3.RS5440	Шкаф многосекционный C3 54U 600*1200, 4 секции, черный, дверь перф.	54 13 / 13 / 13 / 12	600*1200*2516	195

## Хранение

Изделия должны храниться в упакованном виде в сухом помещении.

Транспортировка должна проводиться в упаковке предприятия-изготовителя железнодорожным и автомобильным транспортом (в крытых вагонах, закрытых автомашинах, контейнерах).

## Гарантия

Предприятие-изготовитель гарантирует соответствие шкафа требованиям технической документации при соблюдении потребителем условий транспортировки, хранения, монтажа и эксплуатации, предусмотренных в эксплуатационной документации.

Гарантийный срок эксплуатации изделия 12 месяцев со дня продажи, а при отсутствии отметки о дате продажи – 12 месяцев со дня изготовления шкафа.

## Приемка и упаковка

Шкаф C3.RS \_\_\_\_\_ упакован согласно требованиям действующей технической документации.

Упаковка

\_\_\_\_\_

(подпись) (расшифровка подписи)

Дата «\_\_\_\_\_» \_\_\_\_\_ 20 \_\_\_\_ г.

Шкаф C3.RS \_\_\_\_\_ соответствует действующей технической документации и признан годным для эксплуатации.

ОТК

М.П. \_\_\_\_\_

(подпись) (расшифровка подписи)

Дата «\_\_\_\_\_» \_\_\_\_\_ 20 \_\_\_\_ г.