



ПАСПОРТ ИЗДЕЛИЯ

РУКОВОДСТВО ПО ЭКСПЛУАТАЦИИ

ШКАФ ECO C3.RL



Оглавление

| | |
|---|----|
| Введение | 3 |
| Распаковка шкафа ECO | 4 |
| Идентификация компонентов | 6 |
| Боковые панели, двери | 8 |
| Снятие и установка дверей | 9 |
| Установка монтажного шкафа | 10 |
| Выравнивание оборудования | 11 |
| Соединение монтажных шкафов между собой | 12 |
| Заземление монтажного шкафа | 13 |
| Установка оборудования | 14 |
| Прокладка кабелей | 15 |
| Технические характеристики | 16 |
| Хранение | 17 |
| Гарантия | 17 |
| Приемка и упаковка | 17 |

Введение

Шкафы C3.RL шириной 600 мм, 750 мм и 800 мм— это высококачественные шкафы для размещения монтируемого в стойке оборудования, соответствующего промышленным стандартам (EIA/ECS-310) шириной 483 мм (19 дюймов), к которому относятся серверы и оборудование голосовых, цифровых, сетевых и межсетевых данных и защиты питания.

В настоящем руководстве рассматриваются следующие монтажные шкафы C3.RL:

| | |
|-----------|---|
| C3.RL4201 | Шкаф C3 42U 600*1070, черный, двери перфорированные |
| C3.RL4202 | Шкаф C3 42U 600*1200, черный, двери перфорированные |
| C3.RL4203 | Шкаф C3 42U 750*1070, черный, двери перфорированные |
| C3.RL4204 | Шкаф C3 42U 750*1200, черный, двери перфорированные |
| C3.RL4205 | Шкаф C3 42U 800*1070, черный, двери перфорированные |
| C3.RL4206 | Шкаф C3 42U 800*1200, черный, двери перфорированные |
| C3.RL4801 | Шкаф C3 48U 600*1070, черный, двери перфорированные |
| C3.RL4802 | Шкаф C3 48U 600*1200, черный, двери перфорированные |
| C3.RL4803 | Шкаф C3 48U 750*1070, черный, двери перфорированные |
| C3.RL4804 | Шкаф C3 48U 750*1200, черный, двери перфорированные |
| C3.RL4805 | Шкаф C3 48U 800*1070, черный, двери перфорированные |
| C3.RL4806 | Шкаф C3 48U 800*1200, черный, двери перфорированные |

Распаковка шкафа ECO

Осмотр

Осмотреть упаковку и ее содержимое на отсутствие повреждений, возникших во время транспортировки. Должны быть осмотрены все детали. При обнаружении повреждений сообщить о них транспортной компании. При обнаружении недостающих деталей, повреждений и т. п. сообщить об этом в компанию C3 Solutions.

Инструкции по технике безопасности

В настоящем руководстве содержатся важные инструкции, которые должны выполняться при распаковке, установке и сборке серверного шкафа.

ПРЕДУПРЕЖДЕНИЕ ОПАСНОСТЬ ОПРОКИДЫВАНИЯ

- При перемещении шкаф может быть опрокинут. Соблюдайте осторожность при его распаковке и перемещении.
- Распаковку и перемещение шкафа должна производить бригада в составе не менее двух человек.
- Перед перемещением шкафа на роликах поместите и закрепите в нижней части шкафа груз массой 100 кг для повышения его устойчивости.
- Перед перемещением на роликах убедитесь в том, что регулировочные ножки подняты, а при перемещении толкайте шкаф спереди или сзади.

Несоблюдение этих инструкций может привести к серьезной травме или повреждению оборудования.

ПРЕДУПРЕЖДЕНИЕ ТЯЖЕЛОЕ ОБОРУДОВАНИЕ

- Серверный шкаф должна распаковывать бригада в составе не менее двух человек.

Несоблюдение этих инструкций может привести к серьезной травме или повреждению оборудования.

ОПАСНО ОПАСНОСТЬ ПОРАЖЕНИЯ ЭЛЕКТРИЧЕСКИМ ТОКОМ

- При установке дверей обязательно подключить все соединения заземления и прочие электрические соединения.

Несоблюдение этих инструкций может привести к серьезной травме или повреждению оборудования.

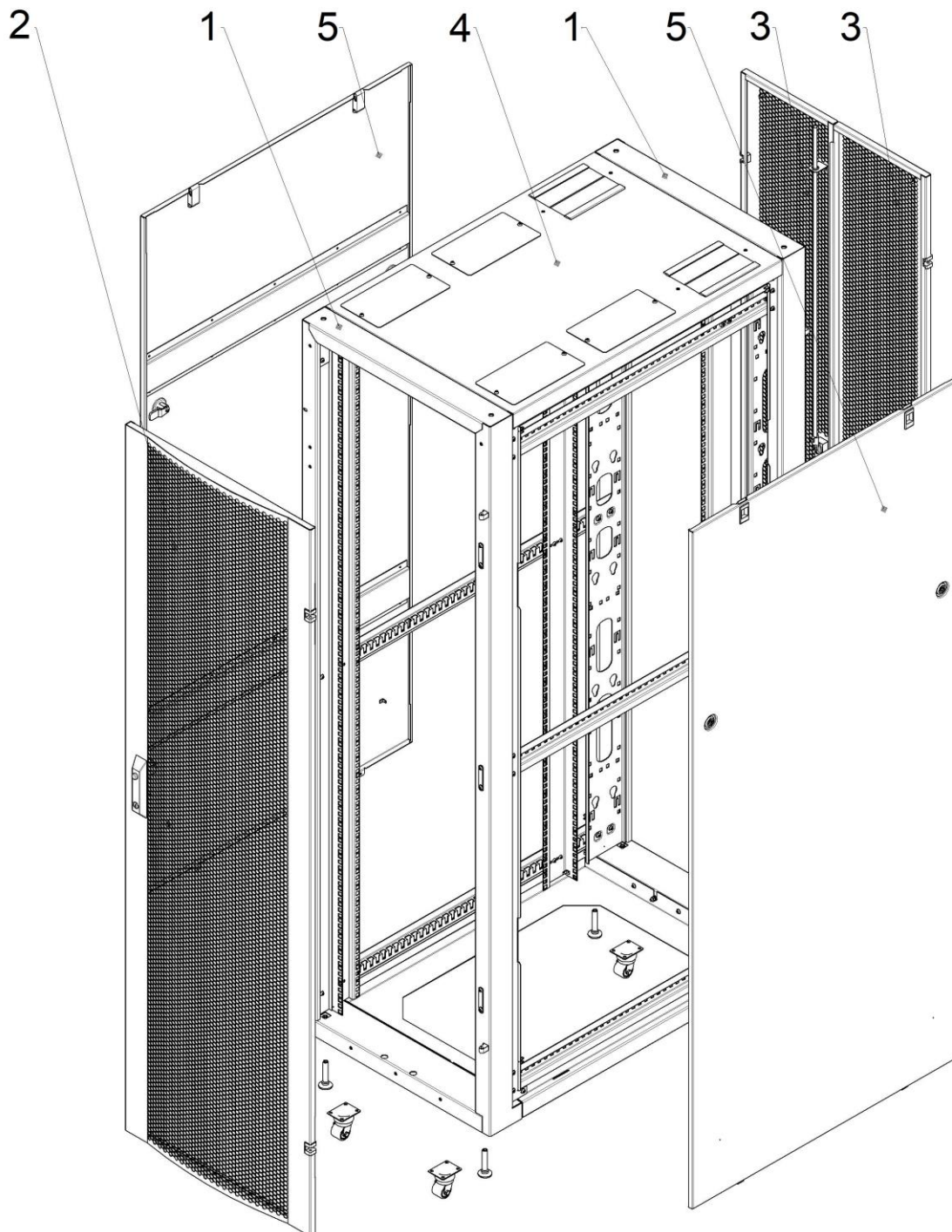
ПРЕДУПРЕЖДЕНИЕ ПАДЕНИЕ ОБОРУДОВАНИЯ

- Перед выполнением регулировки снять все оборудование, установленное на вертикальных монтажных фланцах.

Несоблюдение этих инструкций может привести к серьезной травме или повреждению оборудования.

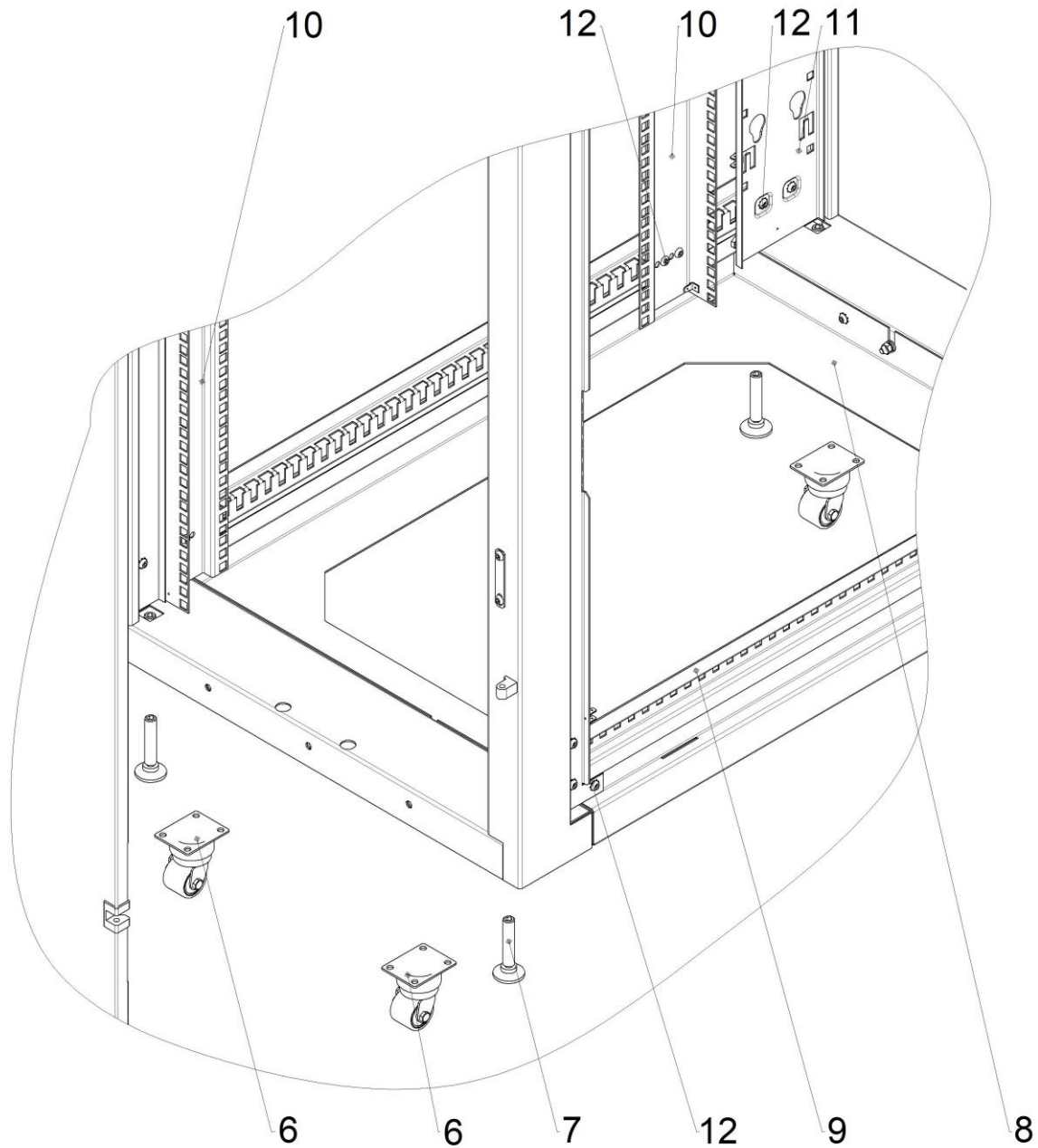
Идентификация компонентов

Шкаф ECO



Комплект крепежа:

- (1) Винт М6х12 шестигранник с прессшайбой - 120 штук.
- (2) Шайба зубчатая стопорная А6.4 – 100 штук.
- (3) Гайка клетевая М6 – 24 штук.



(1) – рама

(2) – съемная передняя дверь

(3) – съемные задние двустворчатые
двери

(4) – крыша шкафа

(5) – съёмные боковые панели

(6) – ролики

(7) – опоры регулируемые

(8) – дно

(9) – связи

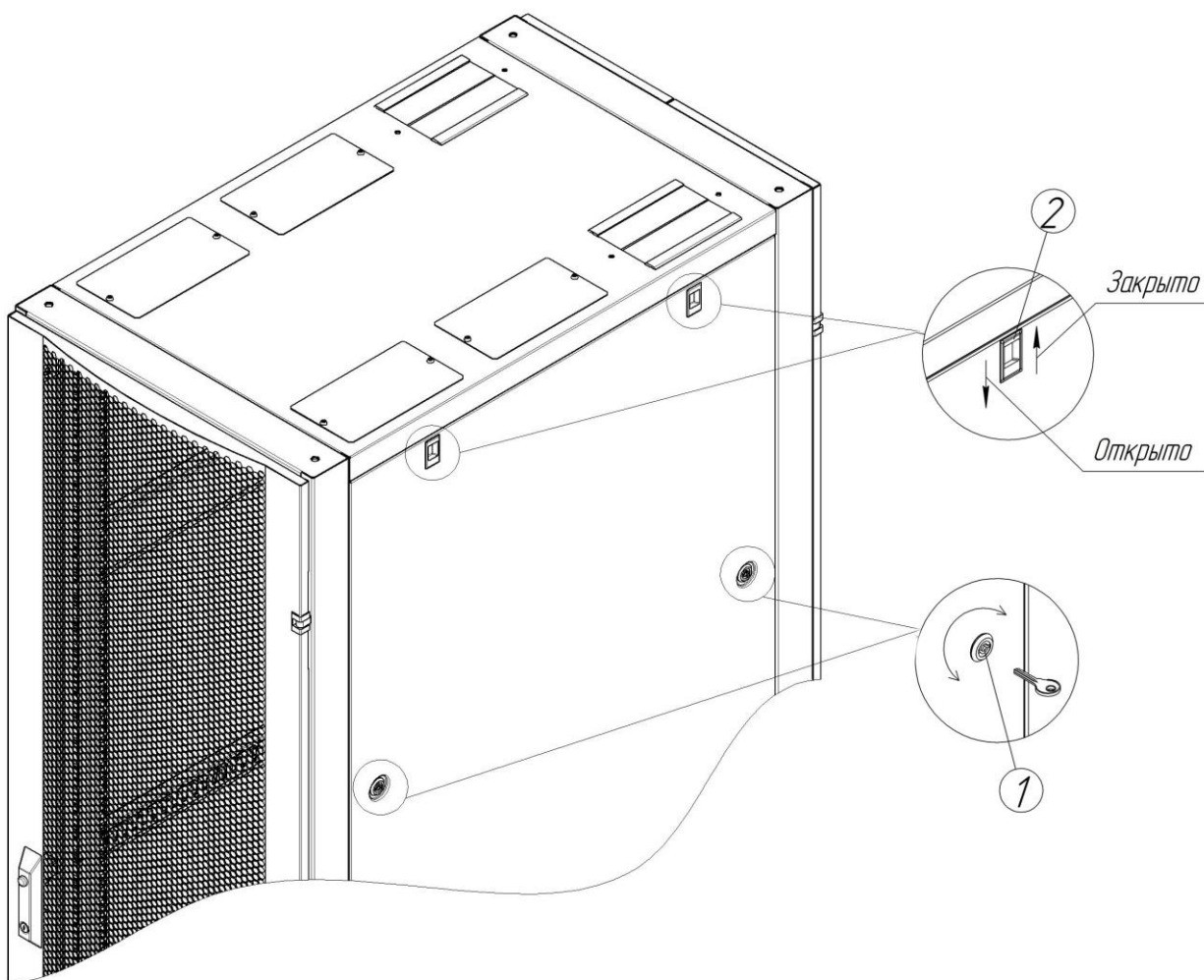
(10) – монтажные профили

(11) – кабельные органайзеры

(12) – комплект крепежа

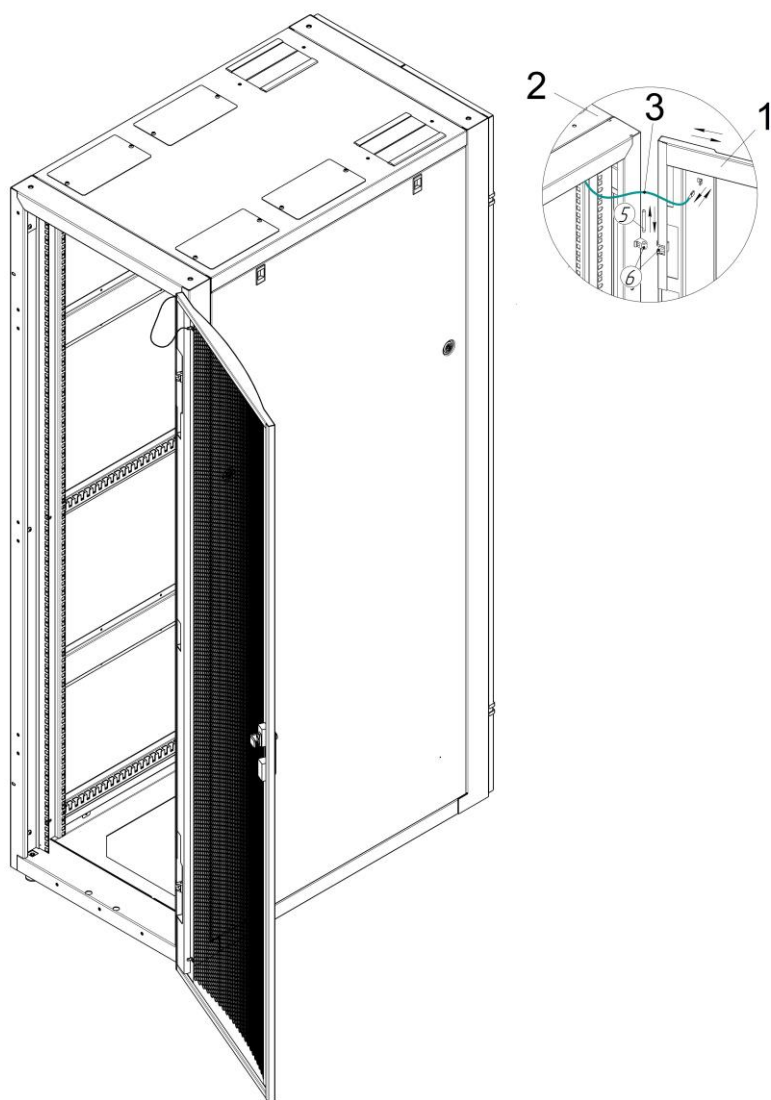
Боковые панели, двери

Боковые панели



| Снятие боковых панелей: | Установка боковых панелей: |
|---|--|
| <ol style="list-style-type: none"> 1. Открыть замок с ключом поз. (1) – повернув ключ. 2. Оттянуть замок – защелку вниз поз. (2). 3. Снять панель на себя. | <ol style="list-style-type: none"> 1. Установить панель на поперечину шкафа. 2. Прижать панель до момента фиксации замков-защелок поз. (2) – стопор отойдет вверх. 3. Зафиксировать защелки замком с ключом поз. (1) – повернув ключ. |

Снятие и установка дверей



- (1) Отпереть ручку двери шкафа и открыть дверь (поз.1);
- (2) Отсоединить провод заземления (поз.3) и любые другие проводники, препятствующие снятию дверей;
- (3) Распахнуть дверь на 90°;
- (4) Извлечь ось (поз.5) с петли (поз.6) и снять дверь (поз.1);
- (5) Установить дверь в обратном порядке.

ОПАСНО ОПАСНОСТЬ ПОРАЖЕНИЯ ЭЛЕКТРИЧЕСКИМ ТОКОМ

- При установке дверей обязательно подключить все соединения заземления и прочие электрические соединения.

Несоблюдение этих инструкций может привести к серьезной травме или повреждению оборудования.

Установка монтажного шкафа

Перемещение монтажного шкафа

ПРЕДУПРЕЖДЕНИЕ ОПАСНОСТЬ ОПРОКИДЫВАНИЯ

- Шкаф легко опрокидывается. Соблюдайте предельную осторожность при его распаковке и перемещении.
- Распаковку и перемещение шкафа должны производить не менее двух человек.
- Перед перемещением шкафа на роликах поместите в нижнюю часть шкафа оборудование массой 100 кг для повышения его устойчивости.
- Перед перемещением убедитесь в том, что регулировочные ножки подняты, а при перемещении толкайте шкаф спереди или сзади.

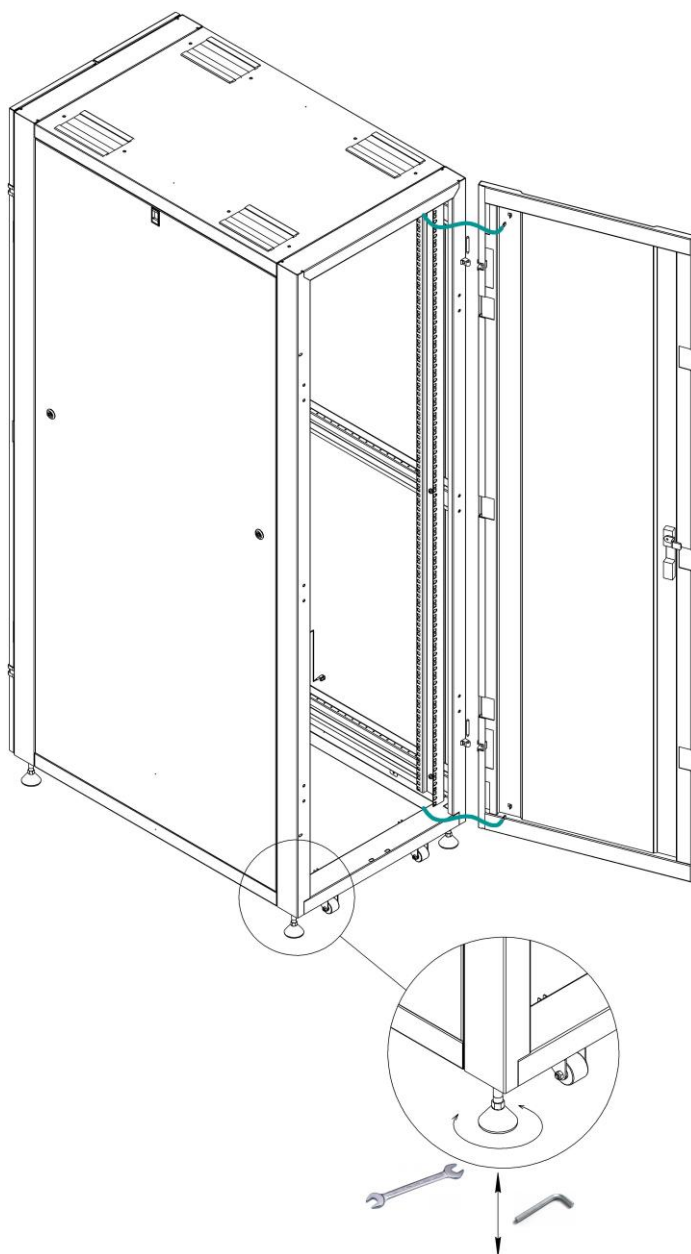
Несоблюдение этих инструкций может привести к серьезной травме, летальному исходу или повреждению оборудования.

Шкаф перемещается на роликах. После установки на требуемое место опустить регулировочные ножки.

Выравнивание оборудования

Примечание. Регулировочные шарнирные ножки, расположенные по углам оборудования, обеспечивают устойчивое основание на неровном полу или поверхности, имеющей значительный уклон.

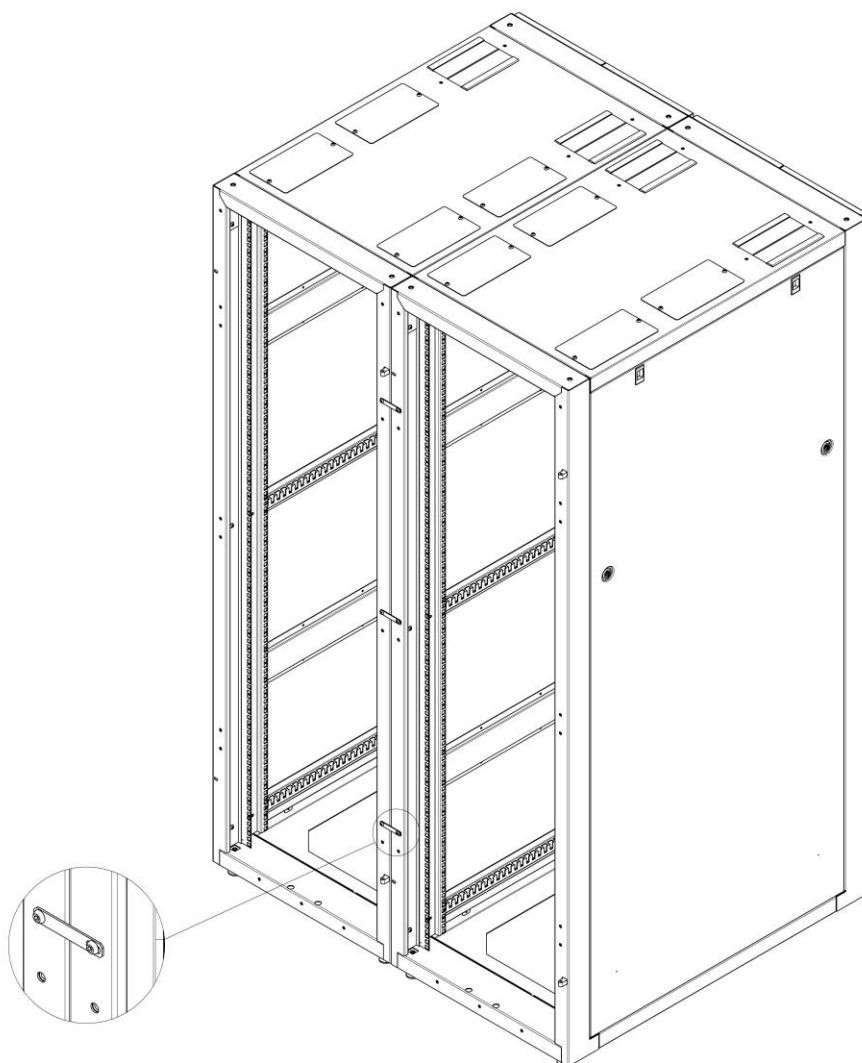
- (1) Если в шкафу установлено мало оборудования или если в нем совсем нет оборудования необходимо использовать ключ шестигранный HEX 4 или рожковый ключ для регулировки ножек (входит в комплект поставки).
- (2) При использовании рожкового ключа двери шкафа могут быть закрытыми.
- (3) Отрегулировать каждую ножку, а затем с помощью уровня отрегулировать все ножки до тех пор, пока шкаф не будет выровнен по горизонтали и вертикали.



Соединение монтажных шкафов между собой

Для соединения шкафов используются включенные в комплект поставки кронштейны для обеспечения расположения в одной плоскости и дополнительной устойчивости. Шкафы можно объединять с установленными боковыми панелями или без них.

- (1) Снять переднюю и задние двери. Инструкции приведены в разделе «Боковые панели, двери» на стр. 8.
- (2) Выровнять шкафы и установить соединительные кронштейны. Предусмотрена установка трех кронштейнов в передней и трех кронштейнов в задней части каждого шкафа.
- (3) Шкафы соединяются с помощью винтов М6 х 12 с внутренним шестигранником, установлены на рамках шкафа. Используя ключ шестигранный Нех 4 или аналогичный инструмент, вставить винт в указанное отверстие и затянуть.
- (4) Установить двери. Инструкции приведены в разделе «Снятие и установка дверей» на стр. 9.

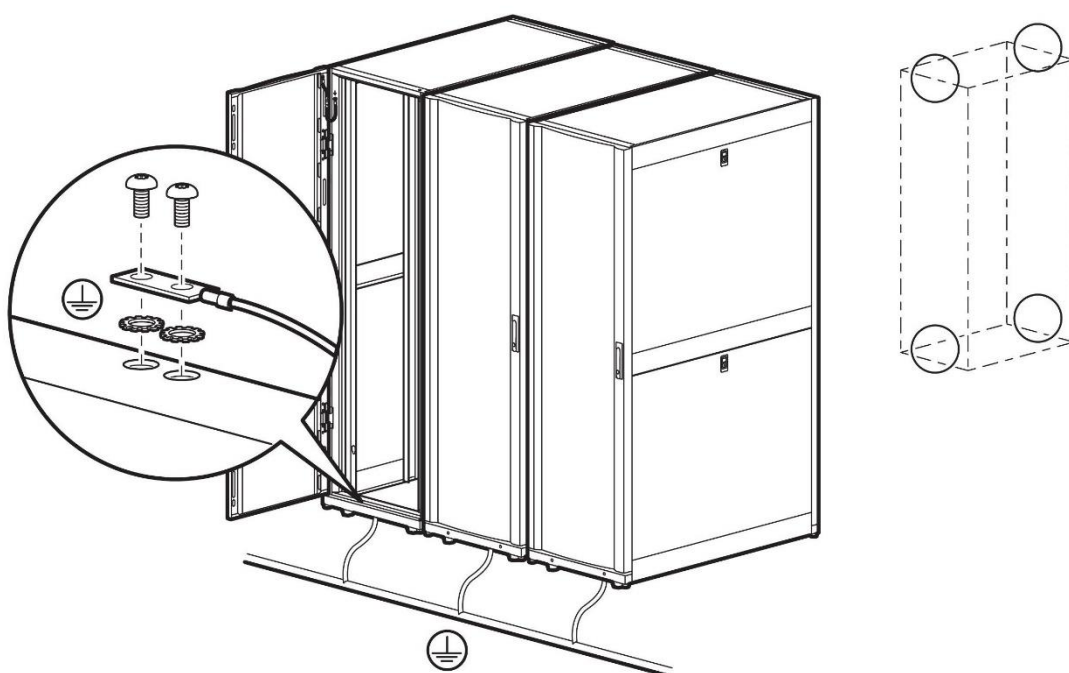


Заземление монтажного шкафа

Каждый шкаф необходимо напрямую подключить к общему заземлению, используя один из предусмотренных разъемов заземления (две резьбовые вставки М6) в нижней или верхней части шкафа.

- Между зажимом заземления и каркасом шкафа следует использовать нарушающие краску шайбы заземления или удалить краску с каркаса под зажимами заземления.
- Затянуть винты М6

Места соединений на корпусе шкафа



ОПАСНО ОПАСНОСТЬ ПОРАЖЕНИЯ ЭЛЕКТРИЧЕСКИМ ТОКОМ

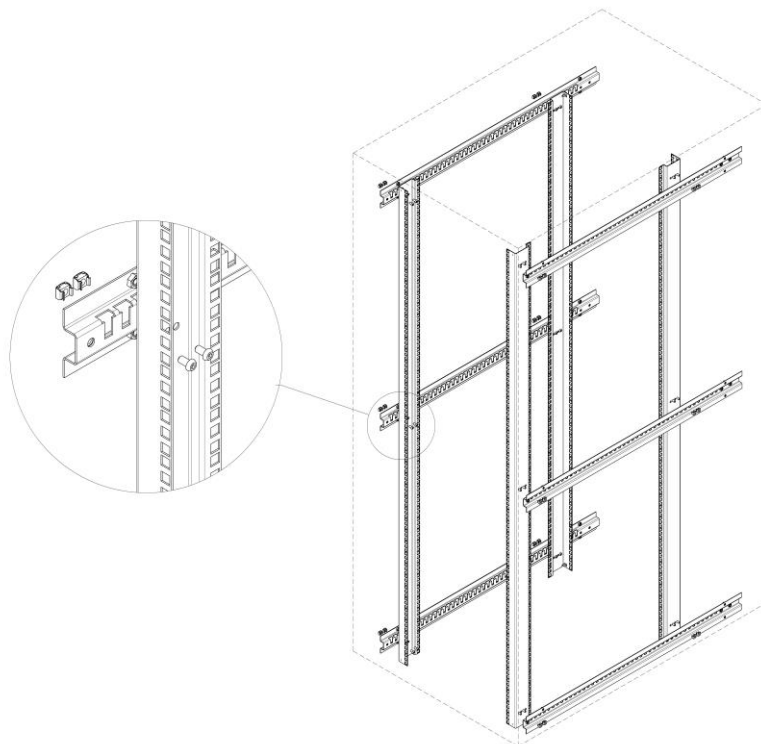
- Требуется подключение шкафа к общей сети заземления здания.

Несоблюдение этих инструкций может привести к серьезным травмам или летальному исходу.

Установка оборудования

Примечание. Шкафы С3 предназначены для установки предусмотренного оборудования стандарта (EIA/ECA-310) шириной 483 мм (19 дюймов). В случае установки иного оборудования необходимо оценить безопасность конфигурации.

Регулировка вертикальных монтажных профилей.



Вертикальные монтажные профили установлены на заводе на расстоянии в положение, предполагающее монтаж оборудования в стойку. Монтажные профили настраиваются относительно передней или задней стенки монтажного шкафа для размещения различных реек или оборудования другой глубины.

Монтажные профили крепятся к каркасу при помощи гаек клетевых М6 (установленных в специальных пазах поперечин) и винтов. При регулировке монтажных профилей на необходимую глубину необходимо переставить клетевые гайки в специальные пазы на нужное расстояние и закрутить монтажные профили винтами.

ПРЕДУПРЕЖДЕНИЕ ПАДЕНИЕ ОБОРУДОВАНИЯ

- Перед выполнением регулировки снять все оборудование, установленное на вертикальных монтажных профилях.

Несоблюдение этих инструкций может привести к серьезной травме или повреждению оборудования

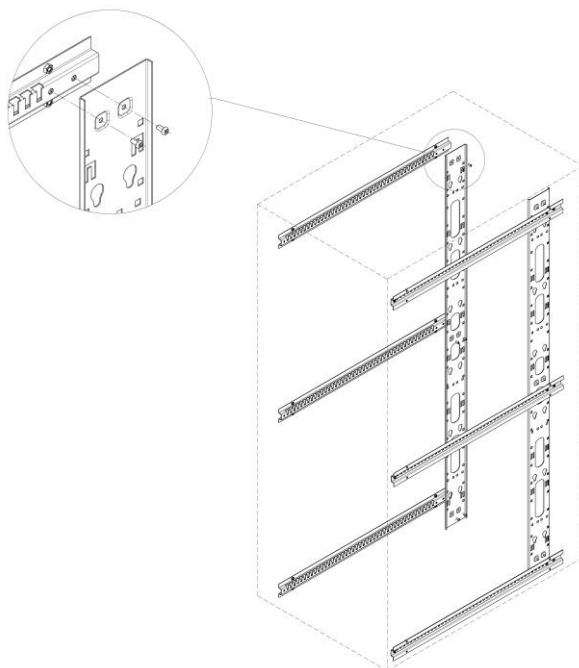
Прокладка кабелей

Монтажный шкаф СЗ имеет несколько отверстий, предназначенных для доступа к кабелям, включая крышу, боковые стороны и основание. Прокладку, крепление и организацию кабелей следует выполнять через эти отверстия.

Комплектация шкафа также предусматривает два задних вертикальных кабельных органайзера ОУ или канала для дополнительного оборудования. Также доступны и другие принадлежности для прокладки кабелей.

Монтажные панели для дополнительного оборудования

В шкафах предусмотрены монтажные панели для установки дополнительного оборудования. Во всех шкафах марки СЗ.RL установлены две монтажные панели. В заводском исполнении панели для дополнительного оборудования находятся в задней части шкафа, как показано на рисунке ниже.



В панелях также предусмотрены места крепления стяжек и прочие отверстия для прокладки кабелей с помощью различных кронштейнов, креплений и крепежных изделий, не требующих инструментов. Монтажные панели крепятся к каркасу шкафа при помощи винтов в специальные места в поперечинах. Если потребуется установка в другом месте, необходимо воспользоваться клетевыми гайками М6 установленными в поперечине.

Примечание. При необходимости монтажные панели для дополнительного оборудования можно удалить.

Технические характеристики

Общие характеристики шкафов C3.RL

Стандартные типоразмеры и масса шкафов

| Модель | C3.RL4201 | C3.RL4202 | C3.RL4203 | C3.RL4204 | C3.RL4205 | C3.RL4206 |
|----------------------------|-------------------|-------------------|-------------------|-------------------|-------------------|-------------------|
| Габариты, (ШxГxВ), мм | 600x1070x 1982 | 600x1200x 1982 | 750x1070x 1982 | 750x1200x 1982 | 800x1070x 1982 | 800x1200x 1982 |
| Масса, кг | 116 | 128 | 130 | 149 | 148 | 167 |
| Полезная емкость, юниты | 42 | 42 | 42 | 42 | 42 | 42 |
| Допустимая нагрузка, кг | 1000 | 1000 | 1000 | 1000 | 1000 | 1000 |

| Модель | C3.RL4801 | C3.RL4802 | C3.RL4803 | C3.RL4804 | C3.RL4805 | C3.RL4806 |
|----------------------------|-------------------|-------------------|-------------------|-------------------|-------------------|-------------------|
| Габариты, (ШxГxВ), мм | 600x1070x 2250 | 600x1200x 2250 | 750x1070x 2250 | 750x1200x 2250 | 800x1070x 2250 | 800x1200x 2250 |
| Масса, кг | 138 | 150 | 152 | 169 | 170 | 189 |
| Полезная емкость, юниты | 48 | 48 | 48 | 48 | 48 | 48 |
| Допустимая нагрузка, кг | 1000 | 1000 | 1000 | 1000 | 1000 | 1000 |

Хранение

Изделия должны храниться в упакованном виде в сухом помещении.

Транспортировка должна проводиться в упаковке предприятия-изготовителя железнодорожным и автомобильным транспортом (в крытых вагонах, закрытых автомашинах, контейнерах).

Гарантия

Предприятие-изготовитель гарантирует соответствие шкафа требованиям технической документации при соблюдении потребителем условий транспортировки, хранения, монтажа и эксплуатации, предусмотренных в эксплуатационной документации.

Гарантийный срок эксплуатации изделия 12 месяцев со дня продажи, а при отсутствии отметки о дате продажи – 12 месяцев со дня изготовления шкафа.

Приемка и упаковка

Шкаф C3.RL_____упакован согласно требованиям действующей технической документации.

Упаковка

(подпись) (расшифровка подписи)

Дата «____» _____ 20 ____ г.

Шкаф C3.RL _____соответствует действующей технической документации и признан годным для эксплуатации.

ОТК

М.П._____
(подпись) (расшифровка подписи)

Дата «____» _____ 20 ____ г.